

HC-KIT-A03-R01 - Jeu de connecteurs



1409655

<https://www.phoenixcontact.com/fr/produits/1409655>

Veillez tenir compte du fait que les données affichées dans ce document PDF proviennent de notre catalogue en ligne. Vous trouverez les données complètes dans la documentation utilisateur. Nos conditions générales d'utilisation des téléchargements sont applicables.



Kit de connecteurs, comprenant : capot passe-câble et embase D7, isolant mâle et femelle à 3 pôles, presse-étoupe M20

Données commerciales

Référence	1409655
Conditionnement	1 Unité(s)
Commande minimum	1 Unité(s)
Clé de vente	AF7AFX
Product key	AF7AFX
GTIN	4046356752404
Poids par pièce (emballage compris)	139,3 g
Poids par pièce (hors emballage)	139,3 g
Numéro du tarif douanier	85366990
Pays d'origine	CN

HC-KIT-A03-R01 - Jeu de connecteurs

1409655

<https://www.phoenixcontact.com/fr/produits/1409655>

Ce kit comprend

G-INS-M20-S68N-NNES-S - Presse-étoupe

1411163

<https://www.phoenixcontact.com/fr/produits/1411163>



Presse-étoupe, matériau du raccordement vissé: Laiton, nickelé, application: Standard, diamètre extérieur du câble 6 mm ... 12 mm, blindage: non, filetage de raccordement: M20 x 1,5, coloris: argenté, avec joint torique

HC-A03-I-UT-M - Élément de contact

1585210

<https://www.phoenixcontact.com/fr/produits/1585210>



Élément de contact, nombre de pôles: 3+PE, taille: D7, nombre de raccordements par pôle: 1, Mâle, Raccordement vissé, 230 V/400 V, 10 A, 0,5 mm² ... 2,5 mm²

HC-KIT-A03-R01 - Jeu de connecteurs

1409655

<https://www.phoenixcontact.com/fr/produits/1409655>

HC-STA-D07-HHFS-1TTM20-EL-AL - Boîtier

1419229

<https://www.phoenixcontact.com/fr/produits/1419229>



Capot passe-câble D7, pour étrier longitudinal, matériau: Aluminium coulé sous pression, résistant à l'eau de mer, nombre de sorties: 1, droit, 1x M20, hauteur: 60,5 mm, presse-étoupe: sans, Standard

HC-STA-D07-BWSCF-EL-AL - Boîtier

1419251

<https://www.phoenixcontact.com/fr/produits/1419251>



Embase D7, avec étrier longitudinal, matériau: Aluminium coulé sous pression, résistant à l'eau de mer, matériau du capot de protection: PA, hauteur: 25,5 mm, presse-étoupe: sans, capot de protection: oui, Standard, pour isolants femelles

HC-KIT-A03-R01 - Jeu de connecteurs

1409655

<https://www.phoenixcontact.com/fr/produits/1409655>



HC-A03-I-UT-F - Élément de contact

1585223

<https://www.phoenixcontact.com/fr/produits/1585223>



Élément de contact, nombre de pôles: 3+PE, taille: D7, nombre de raccordements par pôle: 1, Connecteur femelle, Raccordement vissé, 230 V/400 V, 10 A, 0,5 mm² ... 2,5 mm²

Caractéristiques techniques

Propriétés du produit

Type de produit	Jeu de connecteurs
Type de boîtier	Boîtier complet
Application	Puissance
Type	D7
Nombre de pôles	3
Enfichable	3+PE
Nombre de sorties de câble	1
Joint présent	oui
Capot de protection	oui
Type de matériau du contact	tourné
Blindé	oui
Sortie du câble	droit

Propriétés d'isolation

Catégorie de surtension	III
Degré de pollution	3

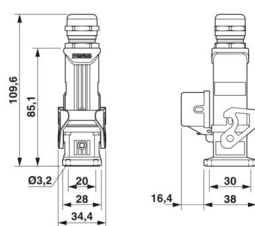
Propriétés électriques

Tension de référence (III/3)	230 V
Tension de tenue aux chocs assignée	4 kV
Courant de référence	24 A
Tension nominale U_N	230 V
Intensité nominale I_N	10 A

Caractéristiques de raccordement

Type de raccordement	Raccordement vissé
Technologie de raccordement	Raccordement vissé
Section raccordable	0,5 mm ² ... 2,5 mm ² (concerne les conducteurs souples avec embouts) 0,5 mm ² ... 2,5 mm ² (concerne les conducteurs souples avec embouts)
Section raccordable AWG	20 ... 14
Couple de serrage	0,25 Nm ... 0,5 Nm

Dimensions

Dessin coté	
-------------	--

HC-KIT-A03-R01 - Jeu de connecteurs



1409655

<https://www.phoenixcontact.com/fr/produits/1409655>

Largeur	38 mm
Hauteur	123 mm
Longueur	34,2 mm

Dimensions de montage

Largeur découpe de montage	21 mm
Longueur découpe de montage	21 mm

Indications sur les matériaux

Matériau Boîtier	Aluminium moulé sous pression, résistant à l'eau de mer
Classe d'inflammabilité selon UL 94	V0
Matériau du joint	NBR, conducteur
Matériau de contact	Alliage de cuivre
Matériau de surface du contact	Ag
Matériau de porte-contacts	PC
Matériau de l'étrier de verrouillage	PA

Câble/conducteur

Diamètre extérieur du câble	6 mm ... 12 mm
	10 mm ... 12 mm (pour UL 514 B)
Diamètre extérieur du câble	9 mm ... 13 mm

Propriétés mécaniques

Caractéristiques mécaniques

Type de verrouillage	Étrier
----------------------	--------

Conditions environnementales et de durée de vie

Conditions ambiantes

Indice de protection	IP65
Résistance aux chocs	IK06
Température ambiante (fonctionnement)	-40 °C ... 100 °C

Montage

Type de montage	Montage vissé
-----------------	---------------

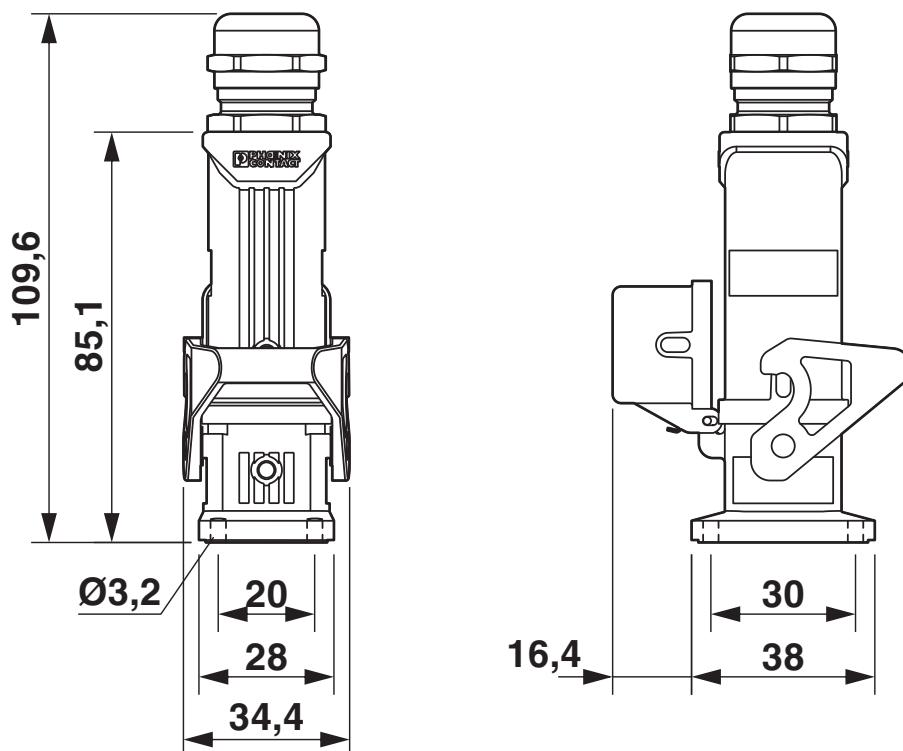
HC-KIT-A03-R01 - Jeu de connecteurs

1409655

<https://www.phoenixcontact.com/fr/produits/1409655>

Dessins

Dessin coté



Schéma

HC-KIT-A03-R01 - Jeu de connecteurs



1409655

<https://www.phoenixcontact.com/fr/produits/1409655>

Classifications

ECLASS

ECLASS-13.0	27440113
ECLASS-15.0	27440113

ETIM

ETIM 10.0	EC002636
-----------	----------

UNSPSC

UNSPSC 21.0	39121400
-------------	----------

1409655

<https://www.phoenixcontact.com/fr/produits/1409655>

Conformité environnementale

EU RoHS

Conforme aux exigences de la directive RoHS	Oui
sauf exceptions mentionnées	6(c)

China RoHS

Environment friendly use period (EFUP)	EFUP-50
	Vous trouverez un tableau de déclaration conformément à IACPEIP (China RoHS) concernant les produits dans la zone de téléchargement du produit correspondant sous « Déclaration du fabricant ». Pour tous les produits avec EFUP-E, aucun tableau de déclaration conformément à IACPEIP (China RoHS) nest établi car cela nest pas nécessaire.

EU REACH SVHC

Indication de substance soumise à autorisation REACH (n° CAS)	Lead(n° CAS: 7439-92-1)
SCIP	1730cc11-dd99-4fa8-adb5-485d0fc8750c

Phoenix Contact 2026 © - Tous droits réservés

<https://www.phoenixcontact.com>

PHOENIX CONTACT SAS

52 Boulevard de Beaubourg Emerainville

77436 Marne La Vallée Cedex 2 France

+33 (0) 1 60 17 98 98

documentation@phoenixcontact.fr