

PRC 5-FT25-MC6-150 - Connecteur d'appareil face arrière



1409213

<https://www.phoenixcontact.com/fr/produits/1409213>

Veillez tenir compte du fait que les données affichées dans ce document PDF proviennent de notre catalogue en ligne. Vous trouverez les données complètes dans la documentation utilisateur. Nos conditions générales d'utilisation des téléchargements sont applicables.



Connecteur d'appareil face arrière, Famille d'articles: PRC 35, coloris: noir, nombre de pôles: 5, section de fil max.: 6 mm², tension de référence: 690 V AC, courant de référence: 35 A, Type de raccordement: Raccordement à sertir, longueur de câble: 150, Cet article est également disponible avec d'autres longueurs de câbles. Pour vos besoins, veuillez contacter votre filiale locale de PHOENIX CONTACT.

Avantages

- Une taille réduite jusqu'à 75 % par rapport aux connecteurs industriels de même puissance
- Mécanisme de verrouillage déverrouillable avec un outil ou à la main
- Convient parfaitement à une utilisation à l'intérieur ou à l'extérieur grâce à des matériaux résistants aux intempéries
- Au choix préconfectionné ou à confectionner

Données commerciales

Référence	1409213
Conditionnement	10 Unité(s)
Commande minimum	10 Unité(s)
Clé de vente	ABLCAA
Product key	ABLCAA
GTIN	4046356864329
Poids par pièce (emballage compris)	76,58 g
Poids par pièce (hors emballage)	69,771 g
Numéro du tarif douanier	85444290
Pays d'origine	PL

PRC 5-FT25-MC6-150 - Connecteur d'appareil face arrière



1409213

<https://www.phoenixcontact.com/fr/produits/1409213>

Caractéristiques techniques

Remarques

Conseil pour commander:	Cet article est également disponible avec d'autres longueurs de câbles. Pour vos besoins, veuillez contacter votre filiale locale de PHOENIX CONTACT.
Remarque relative à l'application	Les instructions d'installation comprennent les instructions de montage

Consigne de sécurité

Consigne de sécurité	<ul style="list-style-type: none">• AVERTISSEMENT : ne mettre en service que des produits en parfait état de fonctionnement. Vérifier régulièrement que les produits ne présentent aucun dommage. Mettre immédiatement les produits défectueux hors service. Remplacer les produits endommagés. Toute réparation est impossible.• AVERTISSEMENT : l'installation et l'utilisation du produit sont strictement réservées à des électriciens professionnels qualifiés en tenant compte des consignes de sécurité suivantes. Le personnel qualifié doit être familiarisé avec les principes de base de l'électrotechnique. Il doit être en mesure de reconnaître et d'éviter les dangers. Le symbole correspondant sur l'emballage indique qu'un personnel qualifié en électrotechnique est requis pour l'installation et l'exploitation.• AVERTISSEMENT : les connecteurs ne doivent pas être déconnectés ou connectés sous charge. Un non-respect et une utilisation non conforme peuvent conduire à des dommages matériels et/ou corporels.• Il est interdit de manipuler ou d'ouvrir les produits confectionnés de manière inadéquate.• Utiliser uniquement des contre-fiches avec les spécifications des normes indiquées dans les caractéristiques techniques (p. ex. celles indiquées dans les accessoires du produit sur le web à l'adresse phoenixcontact.com/products).• En cas d'utilisation directe du produit en relation avec des marques étrangères, la responsabilité incombe à l'utilisateur.• Pour des tensions de service > 50 VAC, les boîtiers de connecteurs conducteurs doivent être mis à la terre• Veiller à ce que la terre fonctionnelle ou de protection soit raccordée correctement.• Pour la combinaison de plusieurs circuits électriques dans un câble et/ou un connecteur, les normes suivantes s'appliquent : VDE 0100/1.97 § 411.1.3.2 et DIN EN 60 204/11.98 § 14.1.3• Tenir compte des caractéristiques techniques correspondantes. Les indications peuvent être trouvées aux emplacements suivants :<ul style="list-style-type: none">o Sur le produito Sur l'étiquette d'emballageo Dans la documentation fournieo Sur le web à l'adresse phoenixcontact.com/products dans le produit• Utiliser uniquement les outils recommandés par Phoenix Contact
----------------------	--

PRC 5-FT25-MC6-150 - Connecteur d'appareil face arrière



1409213

<https://www.phoenixcontact.com/fr/produits/1409213>

- Les instructions d'installation/documents Design In disponibles sur le web à l'adresse [phoenixcontact.com/produits](https://www.phoenixcontact.com/produits) dans la zone de téléchargement dans le produit doivent être respectés.
- Protéger les connecteurs non enfichés avec un cache de protection. Les accessoires adéquats sont disponibles dans le domaine des accessoires de l'article sur le web à l'adresse [phoenixcontact.com/produits](https://www.phoenixcontact.com/produits) dans le produit
- Utiliser le connecteur uniquement lorsqu'il est enfiché à fond.
- Utiliser le connecteur uniquement lorsqu'il est enfiché à fond et verrouillé.
- Lors de la pose du conducteur, veiller à ce que la charge de traction exercée sur les connecteurs ne soit pas supérieure aux limites normatives fixées.
- Respecter le rayon de courbure minimum du câble. Poser le conducteur sans le soumettre à une torsion.
- En mode de fonctionnement normal, le connecteur se réchauffe. En fonction des conditions ambiantes, la surface du connecteur peut continuer à se réchauffer. Dans ce cas, il incombe à l'utilisateur d'apposer les panneaux d'avertissement (ex. DIN EN ISO 13732-1:2008-12).

Propriétés du produit

Type de produit	Traversée de paroi
Gamme de produits	PRC 35
Nombre de pôles	5
Enfichable	4+PE
Détrompage	AD

Propriétés d'isolation

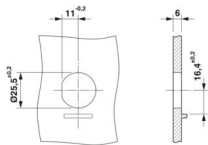
Classe de protection	II (isolation double ou renforcée)
Degré de pollution	2

Caractéristiques de raccordement

Raccordement du conducteur

Couple de serrage	2,5 Nm \pm 0,1 Nm (Couple de serrage écrou)
-------------------	---

Dimensions

Dessin coté	
Largeur	34,5 mm
Hauteur	38,4 mm
Longueur	179,5 mm
Diamètre de perçage	25,5 mm
Ouverture écrou-chapeau	32 mm

PRC 5-FT25-MC6-150 - Connecteur d'appareil face arrière



1409213

<https://www.phoenixcontact.com/fr/produits/1409213>

Propriétés électriques

Tension assignée (III/2)	690 V
Tension assignée	690 V AC (III/2,00) selon CEI 61984
	500 V AC (III/2,00) selon CEI 61535 / 2 PfG 1915
	600 V AC / DC (III/2,00) selon UL 2238/UL 2237
	500 V DC (III/2,00) selon la norme CEI 61535
Tension de tenue aux chocs assignée (III/2)	8 kV
Courant de référence	35 A (pour une section de conducteur de 6 mm ² selon CEI 61984)
	32 A (pour une section de conducteur de 6 mm ² selon CEI 61535)
	21,4 A (pour une section de conducteur de 6 mm ² et 85 °C selon 2 PfG 1915)
	28 A (avec AWG 10, selon UL 2237)

Propriétés mécaniques

Caractéristiques mécaniques

Cycles d'enfichage	100
Force d'enfichage	40 N ±10 N

Indications sur les matériaux

Couleur (Boîtiers)	noir (RAL 9005)
Couleur de la partie du boîtier	noir
Matériau Boîtier	PPE
Matériau Porte-contacts	PPE
Matériau Raccordement vissé	PPE
Matériau Contact	CuZn (Matériau des contacts, Pb < 0.1)
Matériau Joint	EPDM
Classe d'inflammabilité selon UL 94	V0
Matériau de surface du contact	Ag
Matériau du joint torique	Silicone

Connecteur

Force d'extraction	175 N ±50 N
--------------------	-------------

Câble/conducteur

Longueur du câble	150 mm
Fil, matériau	PVC
Diamètre de fil avec isolant	4,8 mm ±0,15 mm
Fil, section	6 mm ²
Fil, coloris	bleu, noir, gris, marron, vert/jaune
Section du câble	6 mm ²
Absence d'halogène	non

PRC 5-FT25-MC6-150 - Connecteur d'appareil face arrière



1409213

<https://www.phoenixcontact.com/fr/produits/1409213>

Montage

Type de montage	Montage face arrière
Type de filetage	M25 x 1,5 ()

Conditions environnementales et de durée de vie

Conditions ambiantes

Indice de protection (branché)	IP66/IP68 (2 m / 24 h) IP69K
Indice de protection (non branché)	IP65 (Etanchéité à la pénétration de l'eau (longitudinale))
Indice de protection	IP66/IP68 (2 m / 24 h) IP69K
Catégorie d'effet de coup	IK08 (-25°C)
Température ambiante (fonctionnement)	-40 °C ... 105 °C (En fonction de la courbe de capacité de courant / de derating)
Température ambiante (stockage/transport)	-40 °C ... 70 °C
Température ambiante (montage)	5 °C ... 85 °C

Normes et spécifications

Normes/prescriptions	CEI 61984:2008
	EN 61984:2008
	DIN EN CEI 61535:2020
	CEI 61535:2019
	2 PfG 1915/03.2015
	UL 2237 éd.1:2021-01-08
	CSA C22.2 No. 182.3-16 Ed.2:2019-01

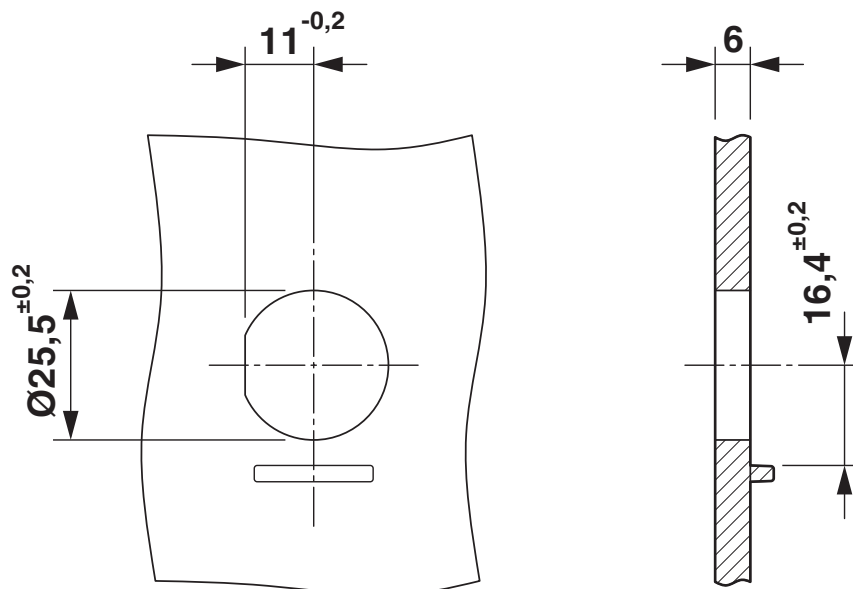
PRC 5-FT25-MC6-150 - Connecteur d'appareil face arrière

1409213

<https://www.phoenixcontact.com/fr/produits/1409213>

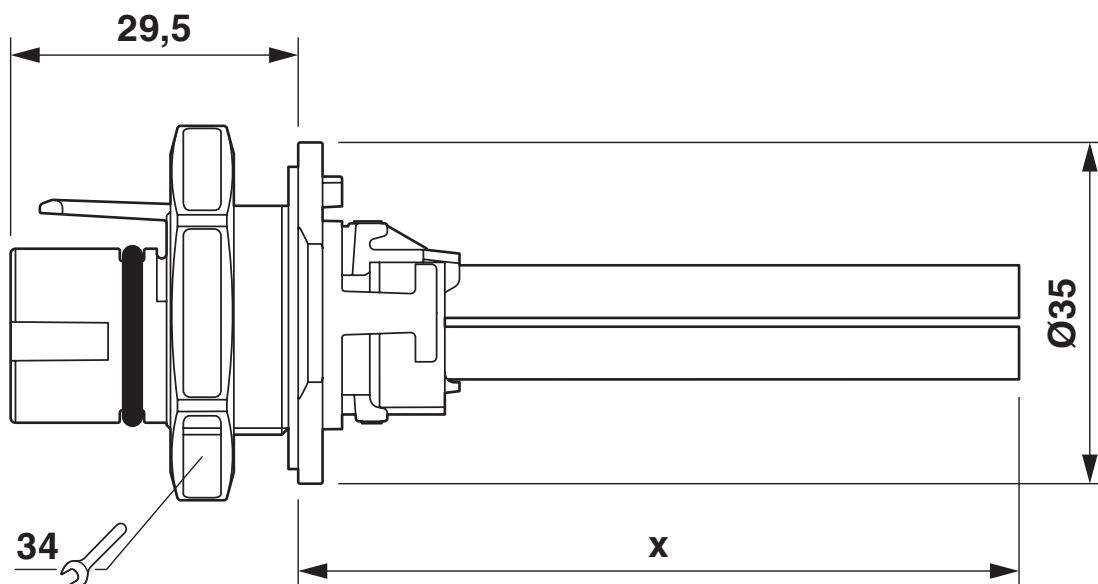
Dessins

Dessin coté



Découpe du boîtier

Dessin coté



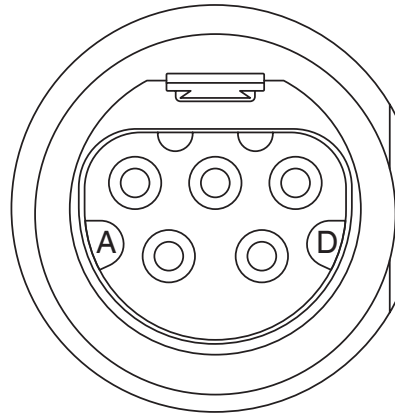
Dessin coté

PRC 5-FT25-MC6-150 - Connecteur d'appareil face arrière

1409213

<https://www.phoenixcontact.com/fr/produits/1409213>

Dessin schématique



Brochage

PRC 5-FT25-MC6-150 - Connecteur d'appareil face arrière




1409213

<https://www.phoenixcontact.com/fr/produits/1409213>


Homologations

To download certificates, visit the product detail page: <https://www.phoenixcontact.com/fr/produits/1409213>

 UL Listed Identifiant de l'homologation: E221474-20150513				
	Tension nominale U_N	Intensité nominale I_N	Section AWG	Section mm^2
keine				
	600 V	30 A	-	14 - 10

 cUL Listed Identifiant de l'homologation: E221474-20150513				
	Tension nominale U_N	Intensité nominale I_N	Section AWG	Section mm^2
keine				
	600 V	30 A	14 - 10	-

 TÜV Rheinland Identifiant de l'homologation: R 60168292 0001				
	Tension nominale U_N	Intensité nominale I_N	Section AWG	Section mm^2
keine				
	690 V	35 A	-	-

 TÜV Rheinland Identifiant de l'homologation: R 60117908				
	Tension nominale U_N	Intensité nominale I_N	Section AWG	Section mm^2
keine				
	500 V	21,4 A	-	-

 TÜV Rheinland Identifiant de l'homologation: R 60168255 0001				
	Tension nominale U_N	Intensité nominale I_N	Section AWG	Section mm^2
keine				
	500 V	32 A	-	-


 cUL Listed Identifiant de l'homologation: E468743-20190809				
	Tension nominale U_N	Intensité nominale I_N	Section AWG	Section mm^2
keine				
	600 V	24 A	-	-

PRC 5-FT25-MC6-150 - Connecteur d'appareil face arrière



1409213

<https://www.phoenixcontact.com/fr/produits/1409213>

 UL Listed Identifiant de l'homologation: E468743-20190809				
	Tension nominale U_N	Intensité nominale I_N	Section AWG	Section mm^2
keine				
	600 V	30 A	-	-

DNV Identifiant de l'homologation: TAE00002KM

PRC 5-FT25-MC6-150 - Connecteur d'appareil face arrière



1409213

<https://www.phoenixcontact.com/fr/produits/1409213>

Classifications

ECLASS

ECLASS-13.0	27440602
ECLASS-15.0	27440602

ETIM

ETIM 10.0	EC002566
-----------	----------

UNSPSC

UNSPSC 21.0	39121400
-------------	----------

PRC 5-FT25-MC6-150 - Connecteur d'appareil face arrière



1409213

<https://www.phoenixcontact.com/fr/produits/1409213>

Conformité environnementale

EU RoHS

Conforme aux exigences de la directive RoHS	Oui, Aucun exception
---	----------------------

China RoHS

Environment friendly use period (EFUP)	EFUP-E
	Aucune substance dangereuse au-dessus des valeurs limites

EU REACH SVHC

Indication de substance soumise à autorisation REACH (n° CAS)	Triphenyl phosphate(n° CAS: 115-86-6)
SCIP	f2a5bf4e-1b5d-4532-b361-5643fa9973ba

EF3.1 Changement climatique

CO2e kg	0,854 kg CO2e
---------	---------------

Phoenix Contact 2026 © - Tous droits réservés

<https://www.phoenixcontact.com>

PHOENIX CONTACT SAS

52 Boulevard de Beaubourg Emerainville

77436 Marne La Vallée Cedex 2 France

+33 (0) 1 60 17 98 98

documentation@phoenixcontact.fr