

# SAC-4P-Y/2XFS B S21 SCO - Répartiteur en Y



1409204

<https://www.phoenixcontact.com/fr/produits/1409204>

Veillez tenir compte du fait que les données affichées dans ce document PDF proviennent de notre catalogue en ligne. Vous trouverez les données complètes dans la documentation utilisateur. Nos conditions générales d'utilisation des téléchargements sont applicables.



Répartiteur en Y, 5-pôles, connecteur mâle droit M12 SPEEDCONNec, codage: A, sur Connecteur femelle droit M12 SPEEDCONNec, codage: A, Broches 2+4 pontées et Connecteur femelle droit M12 SPEEDCONNec, codage: A, Broches 2+4 pontées, Connecteur femelle M12 fileté non pivotant

## Données commerciales

Référence	1409204
Conditionnement	5 Unité(s)
Commande minimum	5 Unité(s)
Remarque	Fabrication à la commande (pas de reprise)
Clé de vente	AF1GAB
Product key	AF1GAB
GTIN	4046356865036
Poids par pièce (emballage compris)	30 g
Poids par pièce (hors emballage)	29,72 g
Numéro du tarif douanier	85366990
Pays d'origine	PL

# SAC-4P-Y/2XFS B S21 SCO - Répartiteur en Y



1409204

<https://www.phoenixcontact.com/fr/produits/1409204>

## Caractéristiques techniques

### Propriétés du produit

Type de produit	Répartiteur en Y
Nombre de pôles	5
Nombre de sorties de câble	2
Blindé	non
Détrompage	A
Type de filetage	M12

### Propriétés d'isolation

Catégorie de surtension	II
Degré de pollution	3

### Propriétés électriques

Résistance d'isolement	$\geq 100 \text{ M}\Omega$
Tension nominale $U_N$	60 V
Intensité nominale $I_N$	4 A

### Signalisation

Affichage d'état	non
Présence d'un affichage d'état	non

### Dimensions

Dessin coté	
Écart moyen	21 mm

### Indications sur les matériaux

Classe d'inflammabilité selon UL 94	HB
Matériau du joint	NBR
Matériau de surface de prise	TPU, ignifuge, autoextinguible
Matériau de contact	CuZn
Matériau de surface du contact	Ni/Au
Matériau de porte-contacts	TPU GF
Matériau du raccordement vissé	Zinc moulé sous pression, nickelé

### Connecteur

#### Raccordement 1

Type	connecteur mâle droit M12 SPEEDCONNEC
Mode de verrouillage	SPEEDCONNEC

# SAC-4P-Y/2XFS B S21 SCO - Répartiteur en Y



1409204

<https://www.phoenixcontact.com/fr/produits/1409204>

Type de codage	A
----------------	---

## Raccordement 2

Type	Connecteur femelle droit M12 SPEEDCONNEC
Mode de verrouillage	SPEEDCONNEC
Type de codage	A

## Raccordement 3

Type	Connecteur femelle droit M12 SPEEDCONNEC
Mode de verrouillage	SPEEDCONNEC
Type de codage	A

## Propriétés mécaniques

### Caractéristiques mécaniques

Cycles d'enfichage	≥ 100
--------------------	-------

## Conditions environnementales et de durée de vie

### Conditions ambiantes

Indice de protection	IP65
	IP67
Température ambiante (fonctionnement)	-25 °C ... 90 °C (connecteur mâle / femelle)

## Normes et spécifications

Désignation de la norme	Connecteur M12
Normes/préscritptions	CEI 61076-2-101

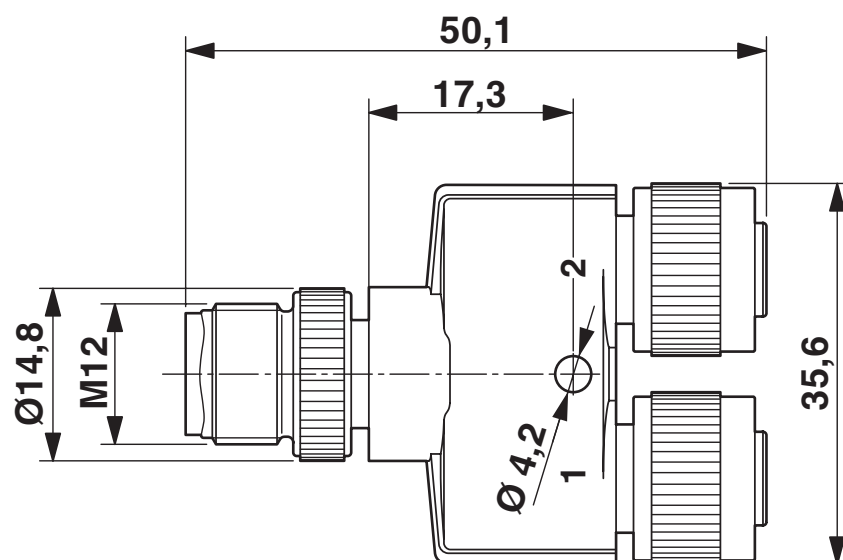
# SAC-4P-Y/2XFS B S21 SCO - Répartiteur en Y

1409204

<https://www.phoenixcontact.com/fr/produits/1409204>

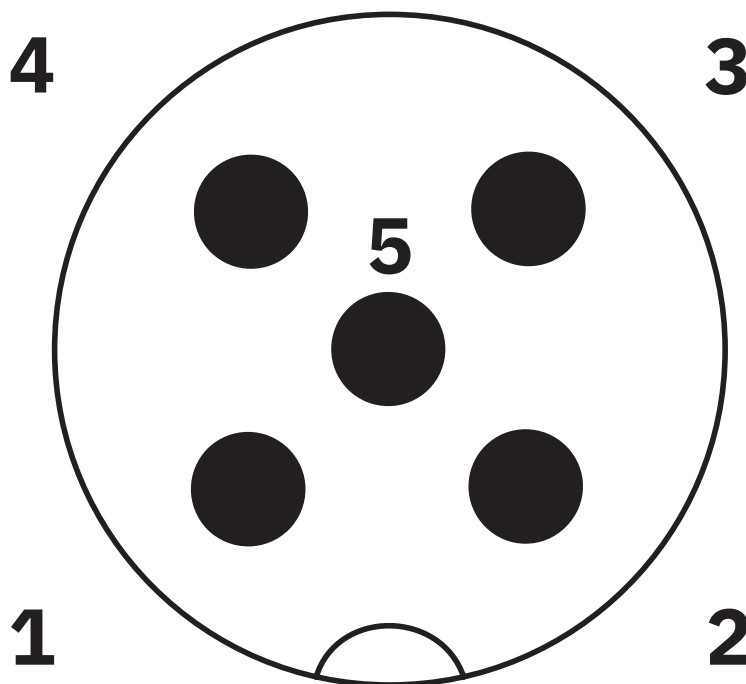
## Dessins

Dessin coté



Connecteur mâle M12 x 1, répartiteur en Y, distance de référence 21 mm

Dessin schématique



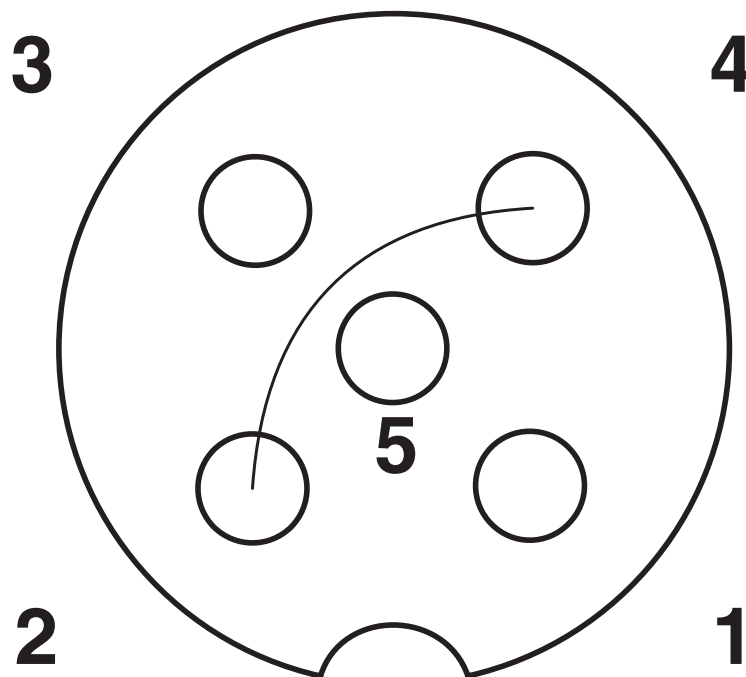
Nombre de pôles M12 mâle, 5 pôles, détrompage A, vue côté mâle

# SAC-4P-Y/2XFS B S21 SCO - Répartiteur en Y

1409204

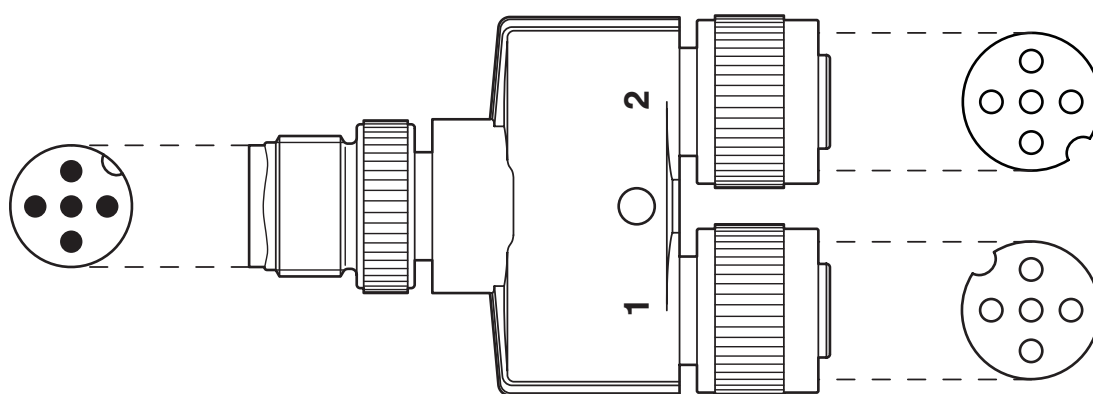
<https://www.phoenixcontact.com/fr/produits/1409204>

Dessin schématique



Brochage connecteur femelle M12, 5 pôles, BROCHE 2+4 pontée, avec PE, détrompage A, vue côté femelle

Dessin schématique



Orientation des brochages

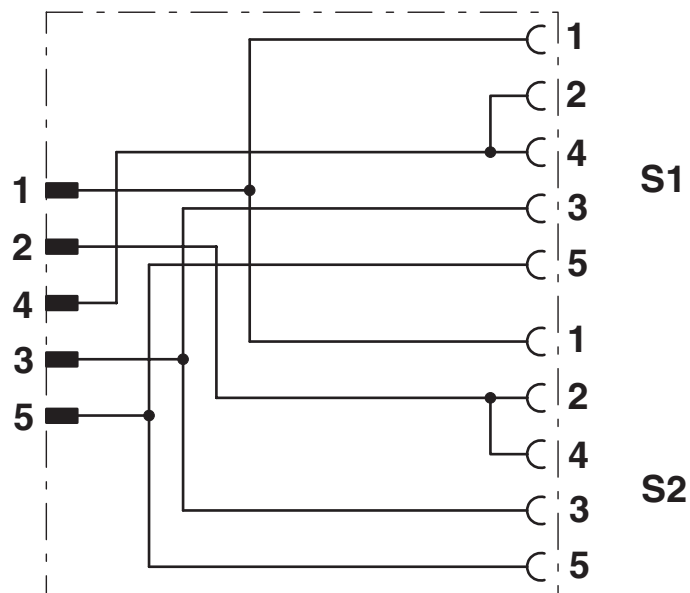
# SAC-4P-Y/2XFS B S21 SCO - Répartiteur en Y

1409204

<https://www.phoenixcontact.com/fr/produits/1409204>



Schéma de connexion



Disposition des contacts du répartiteur en Y M12

# SAC-4P-Y/2XFS B S21 SCO - Répartiteur en Y




1409204

<https://www.phoenixcontact.com/fr/produits/1409204>

## Homologations

 To download certificates, visit the product detail page: <https://www.phoenixcontact.com/fr/produits/1409204>

 <b>UL Listed</b> Identifiant de l'homologation: E221474				
	Tension nominale $U_N$	Intensité nominale $I_N$	Section AWG	Section $\text{mm}^2$
keine				
	30 V	4 A	-	-

 <b>cUL Listed</b> Identifiant de l'homologation: E221474				
	Tension nominale $U_N$	Intensité nominale $I_N$	Section AWG	Section $\text{mm}^2$
keine				
	30 V	4 A	-	-

# SAC-4P-Y/2XFS B S21 SCO - Répartiteur en Y



1409204

<https://www.phoenixcontact.com/fr/produits/1409204>

## Classifications

### ECLASS

ECLASS-13.0	27440106
ECLASS-15.0	27440106

### ETIM

ETIM 10.0	EC002925
-----------	----------

### UNSPSC

UNSPSC 21.0	31251500
-------------	----------

# SAC-4P-Y/2XFS B S21 SCO - Répartiteur en Y



1409204

<https://www.phoenixcontact.com/fr/produits/1409204>

## Conformité environnementale

### EU RoHS

Conforme aux exigences de la directive RoHS	Oui, Aucun exception
---	----------------------

### China RoHS

Environment friendly use period (EFUP)	EFUP-E
	Aucune substance dangereuse au-dessus des valeurs limites

### EU REACH SVHC

Indication de substance soumise à autorisation REACH (n° CAS)	Aucun substance na un taux pondéral supérieur à 0,1 %
---	---

### EF3.1 Changement climatique

CO2e kg	1,368 kg CO2e
---------	---------------

Phoenix Contact 2026 © - Tous droits réservés

<https://www.phoenixcontact.com>

PHOENIX CONTACT SAS

52 Boulevard de Beaubourg Emerainville

77436 Marne La Vallée Cedex 2 France

+33 (0) 1 60 17 98 98

[documentation@phoenixcontact.fr](mailto:documentation@phoenixcontact.fr)