

CUC-V06-F1PBK-S/UBA/UBB - Cadre



1409117

<https://www.phoenixcontact.com/fr/produits/1409117>

Veillez tenir compte du fait que les données affichées dans ce document PDF proviennent de notre catalogue en ligne. Vous trouverez les données complètes dans la documentation utilisateur. Nos conditions générales d'utilisation des téléchargements sont applicables.

Cadre, indice de protection: IP65/IP67



Données commerciales

Référence	1409117
Conditionnement	5 Unité(s)
Commande minimum	5 Unité(s)
Remarque	Fabrication à la commande (pas de reprise)
Clé de vente	ABNNFC
Product key	ABNNFC
GTIN	4046356862219
Poids par pièce (emballage compris)	18,16 g
Poids par pièce (hors emballage)	18,16 g
Numéro du tarif douanier	85366990
Pays d'origine	DE

Caractéristiques techniques

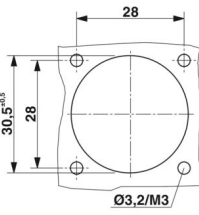
Propriétés du produit

Type de produit	Cadre
-----------------	-------

Propriétés électriques

Support de transmission	Cuivre
-------------------------	--------

Dimensions

Dessin coté	
Largeur	36 mm
Hauteur	36 mm
Longueur	46,6 mm

Indications sur les matériaux

Classe d'inflammabilité selon UL 94	V0
Matériau du joint, joint plat	NBR

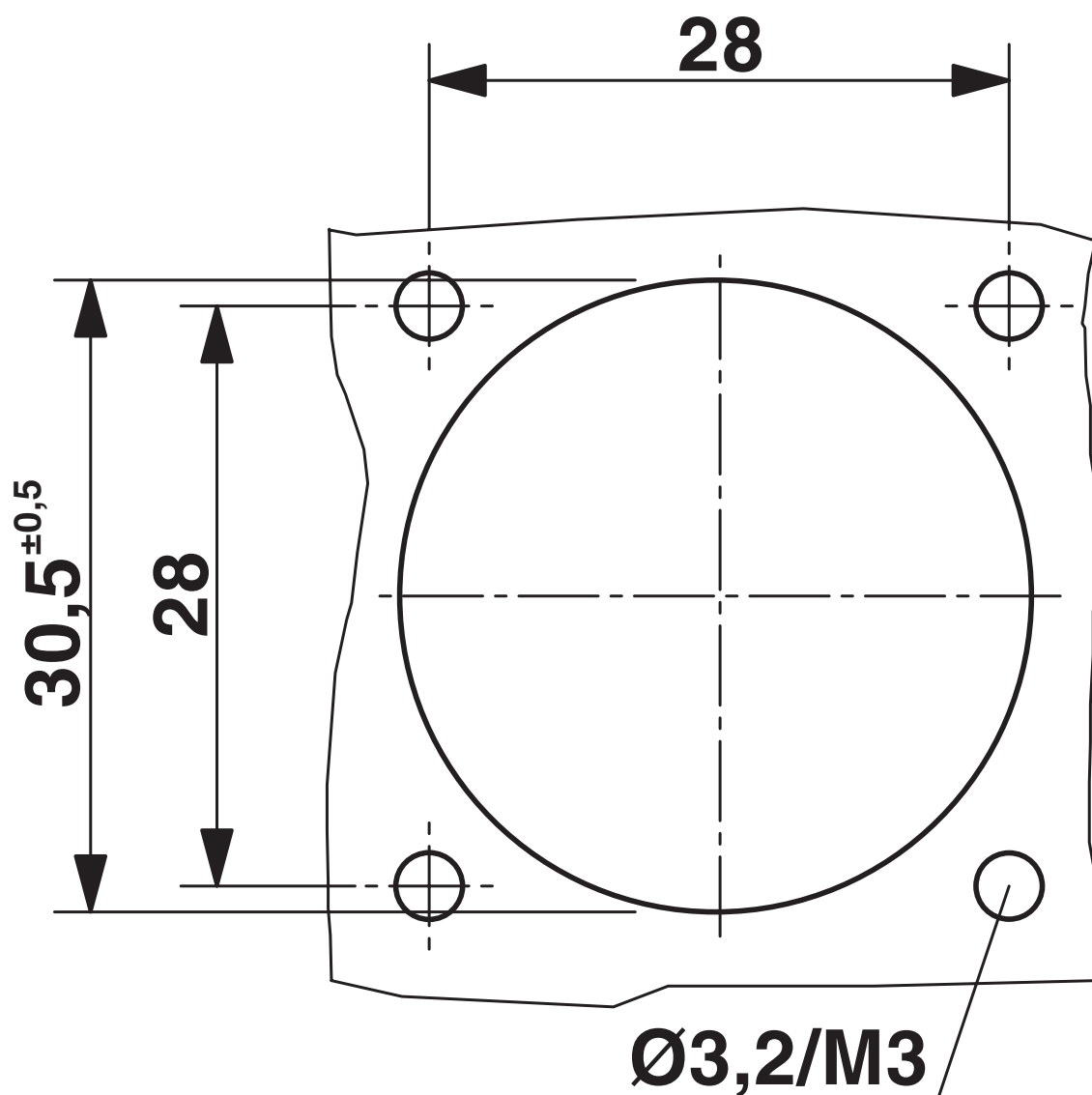
Conditions environnementales et de durée de vie

Conditions ambiantes

Indice de protection	IP65/IP67
----------------------	-----------

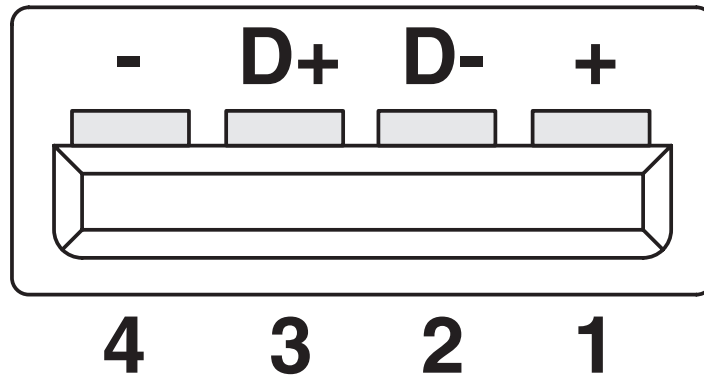
Dessins

Dessin coté



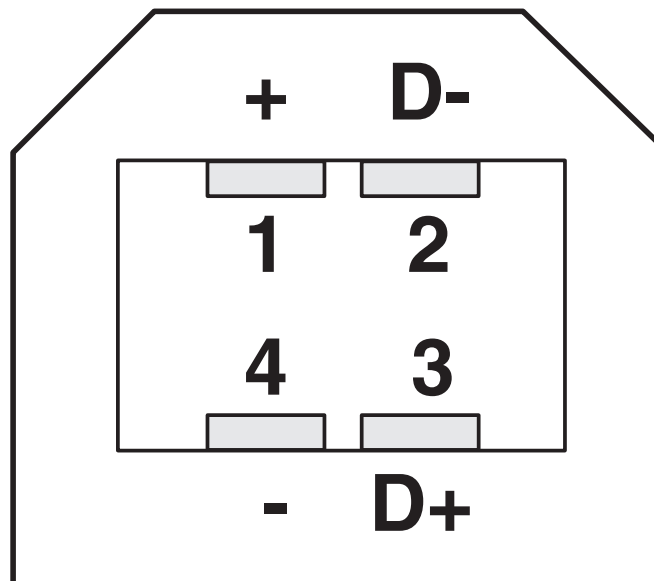
Découpe de montage

Dessin schématique



Nombre de pôles femelle USB, type A

Dessin schématique



Nombre de pôles femelle USB, type B

1409117

<https://www.phoenixcontact.com/fr/produits/1409117>

Classifications

ECLASS

ECLASS-13.0	27440390
ECLASS-15.0	27440318

ETIM

ETIM 10.0	EC002597
-----------	----------

UNSPSC

UNSPSC 21.0	39121400
-------------	----------

Conformité environnementale

EU RoHS

Conforme aux exigences de la directive RoHS

Oui, Aucun exception

China RoHS

Environment friendly use period (EFUP)

EFUP-E

Aucune substance dangereuse au-dessus des valeurs limites

EU REACH SVHC

Indication de substance soumise à autorisation REACH (n° CAS)

Aucun substance na un taux pondéral supérieur à 0,1 %

EF3.1 Changement climatique

CO2e kg

0,987 kg CO2e