

# SACC-M12MR-5CON-PG11-M PWR - Connecteur de puissance



1408992

<https://www.phoenixcontact.com/fr/produits/1408992>

Veillez tenir compte du fait que les données affichées dans ce document PDF proviennent de notre catalogue en ligne. Vous trouverez les données complètes dans la documentation utilisateur. Nos conditions générales d'utilisation des téléchargements sont applicables.



Connecteur de puissance, 5-pôles, connecteur mâle coudé M12, codage: A, Raccordement vissé, matériau de la molette: Zinc moulé sous pression, nickelé, presse-étoupe Pg11, diamètre extérieur du câble 8 mm ... 10 mm

## Avantages

- Utilisation sûre sur le terrain grâce aux indices de protection élevés
- Raccordement vissé : connectique éprouvée pour une large sélection de conducteurs distincts

## Données commerciales

Référence	1408992
Conditionnement	1 Unité(s)
Commande minimum	1 Unité(s)
Clé de vente	AF2CAA
Product key	AF2CAA
GTIN	4046356885126
Poids par pièce (emballage compris)	27,15 g
Poids par pièce (hors emballage)	27,15 g
Numéro du tarif douanier	85366990
Pays d'origine	DE

# SACC-M12MR-5CON-PG11-M PWR - Connecteur de puissance



1408992

<https://www.phoenixcontact.com/fr/produits/1408992>

## Caractéristiques techniques

### Remarques

Généralités	Dénuder le câble sur 22 mm, raccourcir le fil de 10 mm pour le cinquième pôle. Enlever l'isolation du fil sur 7 mm, sertir l'embout, puis le raccourcir à 5 mm. Longueur de fil avec embout raccourci : 20 mm. Raccorder les fils et serrer les vis de fixation à 0,2 Nm.
Instructions de montage	<b>IMPORTANT</b> : Lors de la pose des câbles, respectez les rayons de courbure admis car une force de courbure excessive représente un risque pour l'indice de protection. Éliminez les contraintes mécaniques existant en amont du connecteur, par ex. en utilisant des colliers serrants.

### Montage

Instructions de montage	Les pôles sont orientables par pas de 90° en direction de la sortie du câble
-------------------------	--

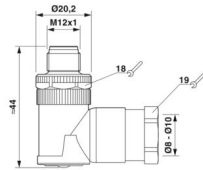
### Propriétés du produit

Type de produit	Connecteur circulaire (côté câble)
Application	Alimentation électrique
Nombre de pôles	5
Nombre de sorties de câble	1
Blindé	non
Détrompage	A
Sortie du câble	coudé
Raccordement à filetage Pg	Pg11

### Propriétés d'isolation

Catégorie de surtension	II
Degré de pollution	3

### Dimensions

Dessin coté	
Longueur	44 mm

### Dimensions extérieures

Diamètre extérieur	8 mm ... 10 mm
--------------------	----------------

### Boîtier

Diamètre de boîtier	20,2 mm
---------------------	---------

# SACC-M12MR-5CON-PG11-M PWR - Connecteur de puissance



1408992

<https://www.phoenixcontact.com/fr/produits/1408992>

## Indications sur les matériaux

Classe d'inflammabilité selon UL 94	V0
Matériau du joint	NBR
Matériau de surface de prise	PA
Matériau de contact	CuZn
Matériau de surface du contact	Ni/Au
Matériau de porte-contacts	PA
Matériau du raccordement vissé	Zinc moulé sous pression, nickelé

## Caractéristiques de raccordement

### Raccordement du conducteur

Type de raccordement	Raccordement vissé
Section raccordable	0,75 mm <sup>2</sup> ... 1,5 mm <sup>2</sup> (sans embout)
	0,75 mm <sup>2</sup> ... 1,5 mm <sup>2</sup> (avec embout)
	0,75 mm <sup>2</sup> ... 1,5 mm <sup>2</sup> (rigide)
Section raccordable AWG	18 ... 16 (sans embout)
	16 ... 18 (avec embout)
Longueur de gaine à dénuder de chaque fil	5 mm
Couple de serrage	0,4 Nm (Molette M12)
	1,5 Nm ... 2 Nm (Vis de pression avec capot passe-câble)
	0,4 Nm (Visser l'isolant mâle pour capot passe-câble jusqu'à la butée)
	0,2 Nm (Bornes à vis)

## Propriétés électriques

Tension de tenue aux chocs assignée	1,5 kV
Résistance de contact	≤ 3 mΩ
Résistance d'isolement	> 10 GΩ
Tension nominale U <sub>N</sub>	48 V AC
	60 V DC
Intensité nominale I <sub>N</sub>	8 A (Contact 5 : 2 A)
	lors de l'utilisation de conducteurs de 1,5 mm <sup>2</sup>

## Propriétés mécaniques

### Caractéristiques mécaniques

Cycles d'enfichage	> 100
--------------------	-------

## Connecteur

### Raccordement 1

Type tête	connecteur mâle
Sortie de câble tête	coudé

# SACC-M12MR-5CON-PG11-M PWR - Connecteur de puissance



1408992

<https://www.phoenixcontact.com/fr/produits/1408992>

Type de filetage tête	M12
Détrompage	A

## Câble/conducteur

Longueur à dénuder des fils uniques	5 mm
-------------------------------------	------

## Conditions environnementales et de durée de vie

### Conditions ambiantes

Indice de protection	IP67
Température ambiante (fonctionnement) (Connecteur mâle/femelle)	-40 °C ... 85 °C (connecteur mâle / femelle)

## Normes et spécifications

Désignation de la norme	Connecteur M12
Normes/prescriptions	CEI 61076-2-101

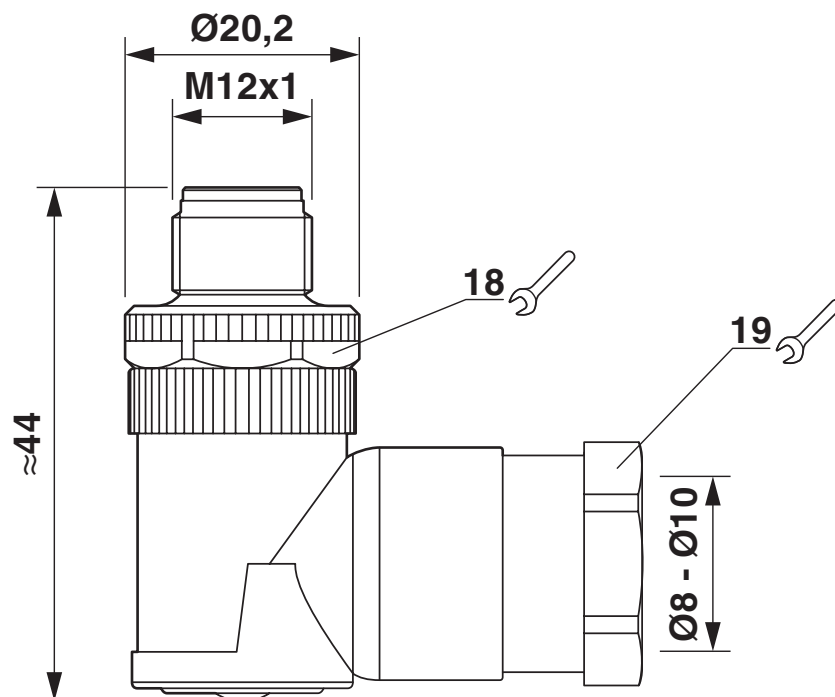
# SACC-M12MR-5CON-PG11-M PWR - Connecteur de puissance

1408992

<https://www.phoenixcontact.com/fr/produits/1408992>

## Dessins

Dessin coté



Connecteur mâle M12 x 1, coudé

# SACC-M12MR-5CON-PG11-M PWR - Connecteur de puissance

1408992

<https://www.phoenixcontact.com/fr/produits/1408992>

Dessin schématique



Nombre de pôles M12 mâle, 5 pôles, détrompage A, vue côté mâle

# SACC-M12MR-5CON-PG11-M PWR - Connecteur de puissance




1408992

<https://www.phoenixcontact.com/fr/produits/1408992>

## Homologations

To download certificates, visit the product detail page: <https://www.phoenixcontact.com/fr/produits/1408992>

 <b>cUL Recognized</b> Identifiant de l'homologation: FILE E 221474				
	Tension nominale $U_N$	Intensité nominale $I_N$	Section AWG	Section $\text{mm}^2$
keine				
	60 V	4 A	-	-

 <b>UL Recognized</b> Identifiant de l'homologation: FILE E 221474				
	Tension nominale $U_N$	Intensité nominale $I_N$	Section AWG	Section $\text{mm}^2$
keine				
	60 V	4 A	-	-

# SACC-M12MR-5CON-PG11-M PWR - Connecteur de puissance



1408992

<https://www.phoenixcontact.com/fr/produits/1408992>

## Classifications

### ECLASS

ECLASS-13.0	27440116
ECLASS-15.0	27440116

### ETIM

ETIM 10.0	EC002635
-----------	----------

### UNSPSC

UNSPSC 21.0	39121400
-------------	----------

# SACC-M12MR-5CON-PG11-M PWR - Connecteur de puissance



1408992

<https://www.phoenixcontact.com/fr/produits/1408992>

## Conformité environnementale

### EU RoHS

Conforme aux exigences de la directive RoHS	Oui
sauf exceptions mentionnées	6(c)

### China RoHS

Environment friendly use period (EFUP)	EFUP-50
	Vous trouverez un tableau de déclaration conformément à IACPEIP (China RoHS) concernant les produits dans la zone de téléchargement du produit correspondant sous « Déclaration du fabricant ». Pour tous les produits avec EFUP-E, aucun tableau de déclaration conformément à IACPEIP (China RoHS) nest établi car cela nest pas nécessaire.

### EU REACH SVHC

Indication de substance soumise à autorisation REACH (n° CAS)	Lead(n° CAS: 7439-92-1)
SCIP	b54a8e93-74cf-4d1d-9d59-de1b4b19ee4d

### EF3.1 Changement climatique

CO2e kg	1,508 kg CO2e
---------	---------------

Phoenix Contact 2026 © - Tous droits réservés

<https://www.phoenixcontact.com>

PHOENIX CONTACT SAS

52 Boulevard de Beaubourg Emerainville

77436 Marne La Vallée Cedex 2 France

+33 (0) 1 60 17 98 98

[documentation@phoenixcontact.fr](mailto:documentation@phoenixcontact.fr)