

# SAC-4P- 2,0-PUR/M12FRS PE - Câble d'alimentation



1408852

<https://www.phoenixcontact.com/fr/produits/1408852>

Veillez tenir compte du fait que les données affichées dans ce document PDF proviennent de notre catalogue en ligne. Vous trouverez les données complètes dans la documentation utilisateur. Nos conditions générales d'utilisation des téléchargements sont applicables.



Câble d'alimentation, 4-pôles, PUR exempt d'halogène, gris-noir RAL 7021, extrémité libre, sur Connecteur femelle coudé M12, codage: S, longueur de câble: 2 m, pour courant alternatif jusqu'à 12 A/690 V

## Avantages

- Simplicité et sécurité : composants enfichables contrôlés électriquement à 100 %
- Protection contre les erreurs d'enfichage avec détrompage en S spécial
- Notre norme : câble PUR exempt d'halogène robuste

## Données commerciales

Référence	1408852
Conditionnement	1 Unité(s)
Commande minimum	1 Unité(s)
Remarque	Fabrication à la commande (pas de reprise)
Clé de vente	AF1CCP
Product key	AF1CCP
GTIN	4046356839938
Poids par pièce (emballage compris)	208,4 g
Poids par pièce (hors emballage)	240 g
Numéro du tarif douanier	85444290
Pays d'origine	PL

## Caractéristiques techniques

### Propriétés du produit

Type de produit	Câble de puissance
Application	Alimentation électrique
Nombre de pôles	4
Nombre de sorties de câble	1
Blindé	non
Détrompage	S

### Propriétés d'isolation

Catégorie de surtension	III
Degré de pollution	3

### Indications sur les matériaux

Classe d'inflammabilité selon UL 94	V0
Matériau de surface de prise	PP
Matériau de contact	CuZn
Matériau de surface du contact	Ni/Au
Matériau de porte-contacts	PA
Matériau du raccordement vissé	Zinc moulé sous pression, nickelé

### Propriétés électriques

Résistance d'isolement	$\geq 100 \text{ M}\Omega$
Tension nominale $U_N$	690 V AC
Intensité nominale $I_N$	12 A

### Propriétés mécaniques

#### Caractéristiques mécaniques

Cycles d'enfichage	> 100
--------------------	-------

### Connecteur

#### Raccordement 1

Type	extrémité libre
------	-----------------

#### Raccordement 2

Type	Connecteur femelle coudé M12
Type de codage	S (Alimentation)

### Câble/conducteur

Longueur du câble	2 m
-------------------	-----

#### PUR exempt d'halogène noir [PUR]

Poids de gaine	92 kg/km
----------------	----------

# SAC-4P- 2,0-PUR/M12FRS PE - Câble d'alimentation



1408852

<https://www.phoenixcontact.com/fr/produits/1408852>

Style UL AWM	80 °C / 1000 V
Nombre de pôles	4
Blindé	non
Type	PUR exempt d'halogène noir [PUR]
Structure du conducteur alimentation en tension	44x 0,20 mm
AWG alimentation en tension	16
Section de câble	4x 1,5 mm <sup>2</sup>
Diamètre de fil avec isolant	2,35 mm ±0,05 mm
Diamètre extérieur du câble	7,40 mm ±0,25 mm
Gaine extérieure, matériau	PUR
Gaine extérieure, coloris	gris-noir RAL 7021
Matériau conducteur	Cordon Cu nu
Matériau isolant de fil	PP
Fil, coloris	noir 1, noir 2, noir 3, vert/jaune
Epaisseur isolement	≥ 0,31 mm
Epaisseur gaine extérieure	env. 0,85 mm
Câblage total	4 fils torsadés longitudinalement
Résistance max. du conducteur	≤ 14,1 Ω/km (à 20 °C)
Résistance d'isolement	≥ 1 GΩ*km (à 20 °C)
Tension nominale câble	≤ 1000 V AC
Tension d'essai	≥ 10000 V AC (Test d'étincelles)
Rayon de courbure minimum, position fixe	5 x D
Rayon de courbure minimum, position flexible	10 x D
Rayon de courbure minimal, pose fixe	37 mm
Rayon de courbure minimal, pose souple	74 mm
Capacité de charge dynamique (pliage)	Cycles de flexion max.: 5000000, Rayon de courbure: 10 x D, Course: 10 m, Vitesse de déplacement: 3 m/s, Accélération: 10 m/s <sup>2</sup>
Capacité de charge dynamique (torsion)	Torsion: ±180 °/m, Cycles de torsion: 500000, Fréquence de torsion: 35 cycles/min.
Absence d'halogène	selon DIN VDE 0472 partie 815 selon DIN EN 50267-2-1
Résistance à la propagation des flammes	selon UL 758/1581 (Cable Flame) selon UL 758/1581 FT2 selon DIN EN 60332-2-2
Résistance à l'huile	selon DIN EN 60811-404, 168 h à 100 °C selon UL 758, 168 h à 60 °C
Résistance spéciale	Résistant à l'hydrolyse et aux microbes selon VDE 0282, partie 10 Non adhésif résistant à l'usure résistant à l'eau de mer
Température ambiante (fonctionnement)	-50 °C ... 85 °C (câble, pose fixe) -30 °C ... 85 °C (Câble, pose souple)

# SAC-4P- 2,0-PUR/M12FRS PE - Câble d'alimentation



1408852

<https://www.phoenixcontact.com/fr/produits/1408852>

## Conditions environnementales et de durée de vie

### Conditions ambiantes

Indice de protection	IP65
	IP67 (sans précontrainte, comme test supplémentaire selon CEI 60529)
Température ambiante (fonctionnement) (Connecteur mâle/femelle)	-25 °C ... 85 °C (connecteur mâle / femelle)

## Normes et spécifications

Désignation de la norme	Connecteur M12
Normes/prescriptions	CEI 61076-2-111

# SAC-4P- 2,0-PUR/M12FRS PE - Câble d'alimentation

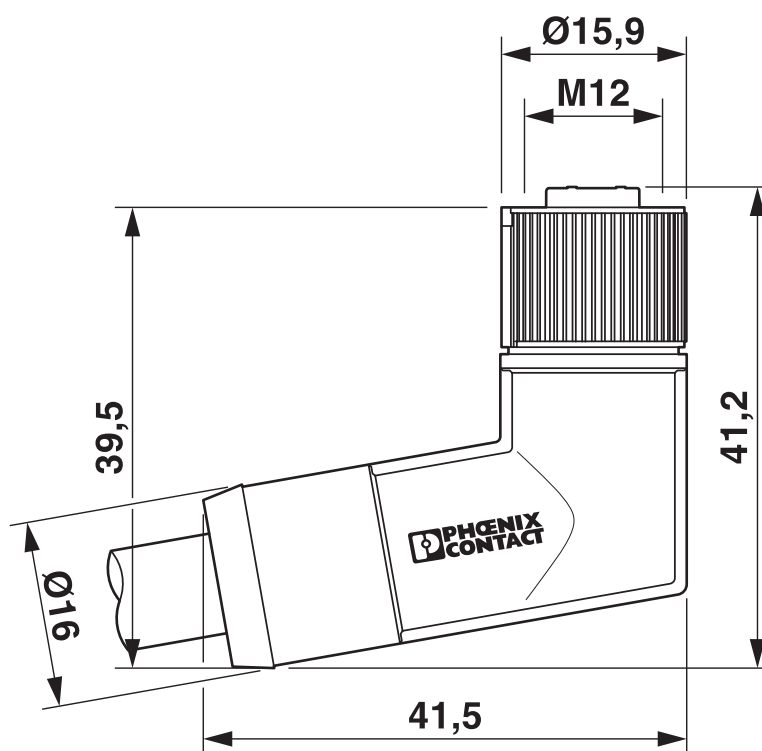
1408852

<https://www.phoenixcontact.com/fr/produits/1408852>



## Dessins

Dessin coté



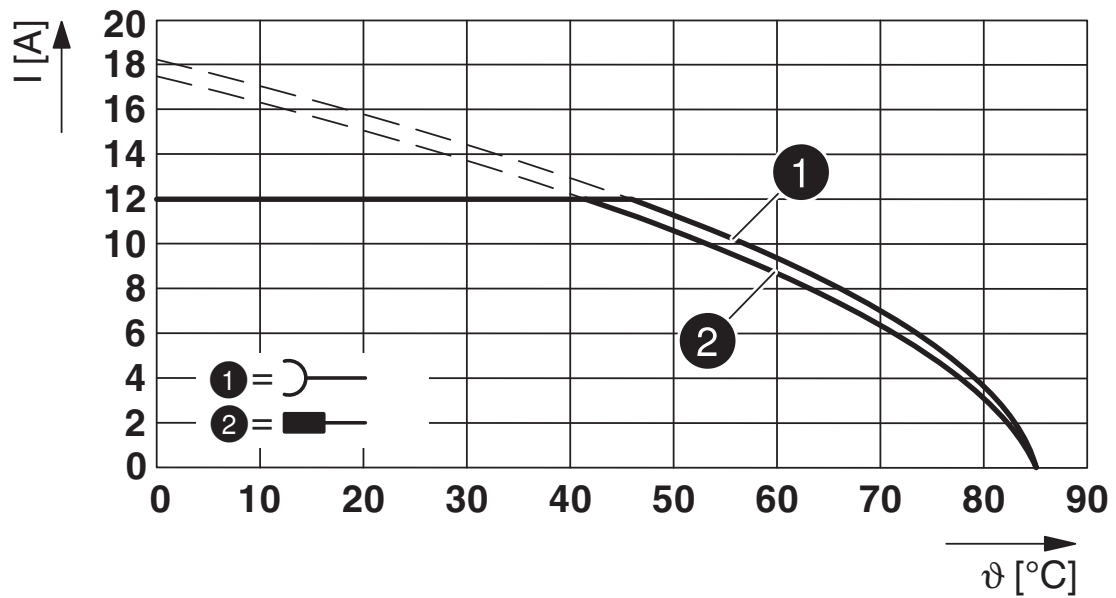
Connecteur femelle M12 x 1, coudé

Dessin schématique



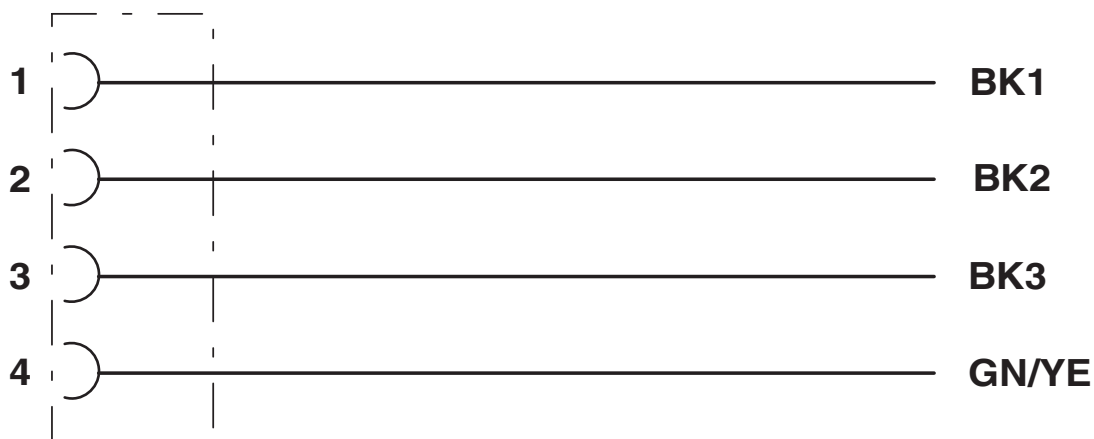
Nombre de pôles M12 femelle, 4 pôles, détrompage S, vue côté femelle

Diagramme



Courbe de base

## Schéma de connexion




Affectation des contacts du connecteur femelle M12


1408852


<https://www.phoenixcontact.com/fr/produits/1408852>

## Homologations

 To download certificates, visit the product detail page: <https://www.phoenixcontact.com/fr/produits/1408852>

 <b>UL Listed</b> Identifiant de l'homologation: FILE E 468743				
	Tension nominale $U_N$	Intensité nominale $I_N$	Section AWG	Section $\text{mm}^2$
keine				
	600 V	12 A	- 16	- 16

 <b>cUL Listed</b> Identifiant de l'homologation: FILE E 468743				
	Tension nominale $U_N$	Intensité nominale $I_N$	Section AWG	Section $\text{mm}^2$
keine				
	600 V	12 A	- 16	-

 <b>EAC-RoHS</b> Identifiant de l'homologation: RU D-DE.HB35.B.00387				
--	--	--	--	--

1408852

<https://www.phoenixcontact.com/fr/produits/1408852>

## Classifications

### ECLASS

ECLASS-13.0	27060327
ECLASS-15.0	27060327

### ETIM

ETIM 10.0	EC001855
-----------	----------

### UNSPSC

UNSPSC 21.0	26121600
-------------	----------

1408852

<https://www.phoenixcontact.com/fr/produits/1408852>

## Conformité environnementale

### EU RoHS

Conforme aux exigences de la directive RoHS

Oui, Aucun exception

### China RoHS

Environment friendly use period (EFUP)

EFUP-E

Aucune substance dangereuse au-dessus des valeurs limites

### EU REACH SVHC

Indication de substance soumise à autorisation REACH (n° CAS)

Aucun substance na un taux pondéral supérieur à 0,1 %

### EF3.1 Changement climatique

CO2e kg

3,726 kg CO2e

Phoenix Contact 2026 © - Tous droits réservés

<https://www.phoenixcontact.com>

PHOENIX CONTACT SAS

52 Boulevard de Beaubourg Emerainville

77436 Marne La Vallée Cedex 2 France

+33 (0) 1 60 17 98 98

[documentation@phoenixcontact.fr](mailto:documentation@phoenixcontact.fr)