

HC-EVO-B24PT-BWSC-HH-M32-PLRBK - Jeu de connecteurs



1408794

<https://www.phoenixcontact.com/fr/produits/1408794>

Veillez tenir compte du fait que les données affichées dans ce document PDF proviennent de notre catalogue en ligne. Vous trouverez les données complètes dans la documentation utilisateur. Nos conditions générales d'utilisation des téléchargements sont applicables.



Kit de connecteurs EVO, série B24, en plastique, comprenant capot passe-câble, embase, éléments de contact Push-in : 1407735, 1407736, 1407660, 1407656, 1407671

Avantages

- Frais moins élevés que pour un modèle métallique
- Possibilité d'identification à l'aide d'une étiquette de repérage 9 x 20 mm
- Faible poids
- Danger de condensation plus faible

Données commerciales

| | |
|-------------------------------------|---------------|
| Référence | 1408794 |
| Conditionnement | 1 Unité(s) |
| Commande minimum | 1 Unité(s) |
| Clé de vente | AF7AFX |
| Product key | AF7AFX |
| GTIN | 4046356834117 |
| Poids par pièce (emballage compris) | 615,8 g |
| Poids par pièce (hors emballage) | 615,8 g |
| Numéro du tarif douanier | 85366990 |
| Pays d'origine | PL |

HC-EVO-B24PT-BWSC-HH-M32-PLRBK - Jeu de connecteurs



1408794

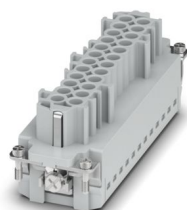
<https://www.phoenixcontact.com/fr/produits/1408794>

Ce kit comprend

HC-B24-I-PT-F - Élément de contact

1407735

<https://www.phoenixcontact.com/fr/produits/1407735>

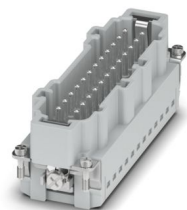


Élément de contact, nombre de pôles: 24+PE, taille: B24, nombre de raccordements par pôle: 1, Connecteur femelle, Raccordement Push-in, 500 V, 16 A, 0,14 mm² ... 2,5 mm², application: Puissance

HC-B24-I-PT-M - Élément de contact

1407736

<https://www.phoenixcontact.com/fr/produits/1407736>



Élément de contact, nombre de pôles: 24+PE, taille: B24, nombre de raccordements par pôle: 1, Mâle, Raccordement Push-in, 500 V, 16 A, 0,14 mm² ... 2,5 mm², application: Puissance

HC-EVO-B24PT-BWSC-HH-M32-PLRBK - Jeu de connecteurs



1408794

<https://www.phoenixcontact.com/fr/produits/1408794>

HC-EVO-B24-BWSC-PLRBK - Boîtier

1407660

<https://www.phoenixcontact.com/fr/produits/1407660>



Embase B24, avec étrier longitudinal, matériau: PA 6.6-FR, matériau du capot de protection: PC, hauteur: 30,5 mm, presse-étoupe: sans, capot de protection: oui, Standard, avec joint plat

HC-EVO-B24-HHFS-PLBK - Boîtier

1407656

<https://www.phoenixcontact.com/fr/produits/1407656>



Capot passe-câble HEAVYCONNEC EVO en plastique, avec bride à baïonnette pour raccordement vissé EVO, B24, pour verrouillage longitudinal, hauteur 87,5 mm, sans raccordement vissé EVO

HC-EVO-B24PT-BWSC-HH-M32-PLRBK - Jeu de connecteurs

1408794

<https://www.phoenixcontact.com/fr/produits/1408794>

HC-B-G-M32-PLRBK - Presse-étoupe

1407671

<https://www.phoenixcontact.com/fr/produits/1407671>



Presse...étoupe plastique EVO avec fermeture à baïonnette, pour boîtier de série B, taille M32, diamètre de câble 11 mm ... 21 mm

HC-EVO-B24PT-BWSC-HH-M32-PLRBK - Jeu de connecteurs



1408794

<https://www.phoenixcontact.com/fr/produits/1408794>

Caractéristiques techniques

Propriétés du produit

| | |
|----------------------------|--------------------|
| Type de produit | Jeu de connecteurs |
| Type de boîtier | Boîtier complet |
| Série | HC-B |
| Type | B24 |
| Nombre de pôles | 24 |
| Enfichable | 24+PE |
| Numérotation des contacts | 1 - 24 |
| Nombre de sorties de câble | 1 |
| Type de presse-étoupe | 1x M32 |
| Capot de protection | oui |
| Sortie du câble | droit |
| Raccordement à filetage Pg | sans |

Propriétés d'isolation

| | |
|-------------------------|-----|
| Catégorie de surtension | III |
| Degré de pollution | 3 |

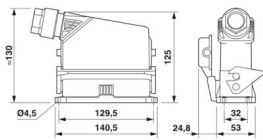
Propriétés électriques

| | |
|-------------------------------------|-------|
| Tension de référence (III/3) | 500 V |
| Tension de tenue aux chocs assignée | 6 kV |
| Courant de référence | 16 A |
| Tension nominale U_N | 500 V |
| Intensité nominale I_N | 16 A |

Caractéristiques de raccordement

| | |
|-----------------------------|--|
| Type de raccordement | Raccordement Push-in |
| Technologie de raccordement | Raccordement Push-in |
| Section raccordable | 0,14 mm ² ... 2,5 mm ² (avec embout) 0,14 mm ² ... 2,5 mm ² (avec embout) |
| Section raccordable AWG | 26 ... 14 (avec embout) |
| Couple de serrage | 0,5 Nm ... 1,7 Nm (Vis de fixation de l'embase) |
| Longueur à dénuder | 8 mm ... 10 mm |

Dimensions

| | |
|-------------|--|
| Dessin coté |  |
| Largeur | 53 mm |
| Hauteur | 130 mm |

HC-EVO-B24PT-BWSC-HH-M32-PLRBK - Jeu de connecteurs



1408794

<https://www.phoenixcontact.com/fr/produits/1408794>

| | |
|---|----------|
| Longueur | 140,5 mm |
| Distance horizontale entre les trous de perçage | 129,5 mm |
| Distance verticale entre les trous de perçage | 32 mm |

Dimensions de montage

| | |
|-----------------------------|--------|
| Largeur découpe de montage | 35 mm |
| Longueur découpe de montage | 113 mm |

Indications sur les matériaux

| | |
|--|-------------------|
| Matériau Capot de protection | PA |
| Classe d'inflammabilité selon UL 94 | V0 |
| Matériau du joint Joint d'étanchéité profilé | NBR |
| Matériau du joint Joint plat | NBR |
| Matériau du boîtier | PA |
| Matériau de contact | Alliage de cuivre |
| Matériau de surface du contact | Ag |
| Matériau de porte-contacts | PA |
| Matériau de l'étrier de verrouillage | PA |

Câble/conducteur

| | |
|-----------------------------|-----------------|
| Diamètre extérieur du câble | 11 mm ... 21 mm |
|-----------------------------|-----------------|

Propriétés mécaniques

Caractéristiques mécaniques

| | |
|-----------------------|--------|
| Type de presse-étoupe | 1x M32 |
| Type de verrouillage | Étrier |
| Cycles d'enfichage | ≥ 500 |

Conditions environnementales et de durée de vie

Conditions ambiantes

| | |
|---------------------------------------|-------------------|
| Indice de protection | IP66 |
| Indice de protection (NEMA) | 12 (UL 50e) |
| Résistance aux chocs | IK09 |
| Température ambiante (fonctionnement) | -40 °C ... 100 °C |

Montage

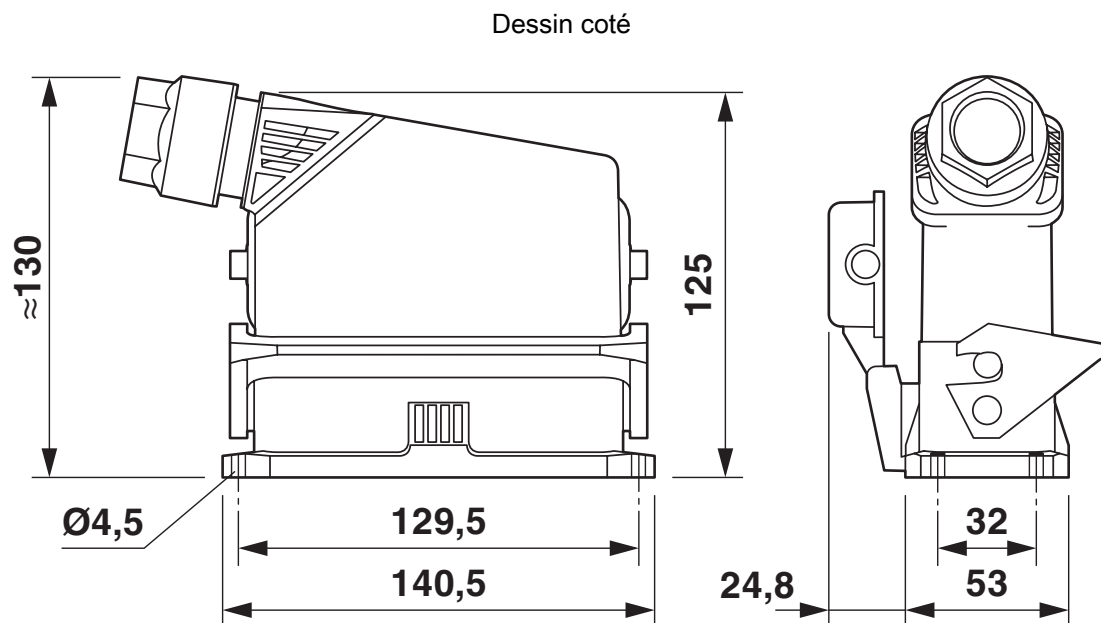
| | |
|-------------------------|--|
| Instructions de montage | Détrompage possible au moyen d'une languette de détrompage CP-HC (1686478). HC-B6../ HC-B10..pour 2 languettes de détrompage. HC-B16../ HC-B24..pour 4 languettes de détrompage. |
| | Les connecteurs ne doivent être manipulés qu'à l'état hors charge/tension. Pour fils rigides et souples avec embout. |

HC-EVO-B24PT-BWSC-HH-M32-PLRBK - Jeu de connecteurs

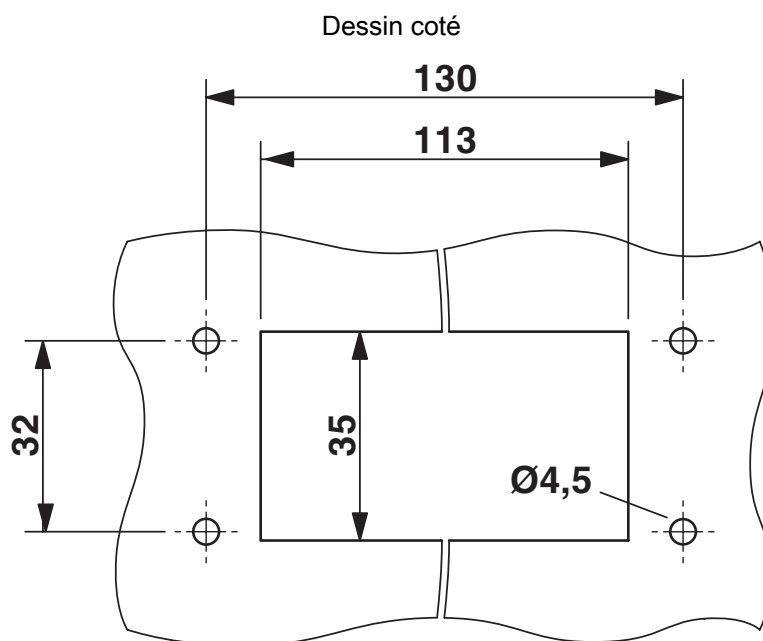
1408794

<https://www.phoenixcontact.com/fr/produits/1408794>

Dessins



Schéma



Découpe de montage

HC-EVO-B24PT-BWSC-HH-M32-PLRBK - Jeu de connecteurs

1408794

<https://www.phoenixcontact.com/fr/produits/1408794>

Dessin schématique



Nombre de pôles côté raccordement mâle

HC-EVO-B24PT-BWSC-HH-M32-PLRBK - Jeu de connecteurs

1408794

<https://www.phoenixcontact.com/fr/produits/1408794>

Dessin schématique



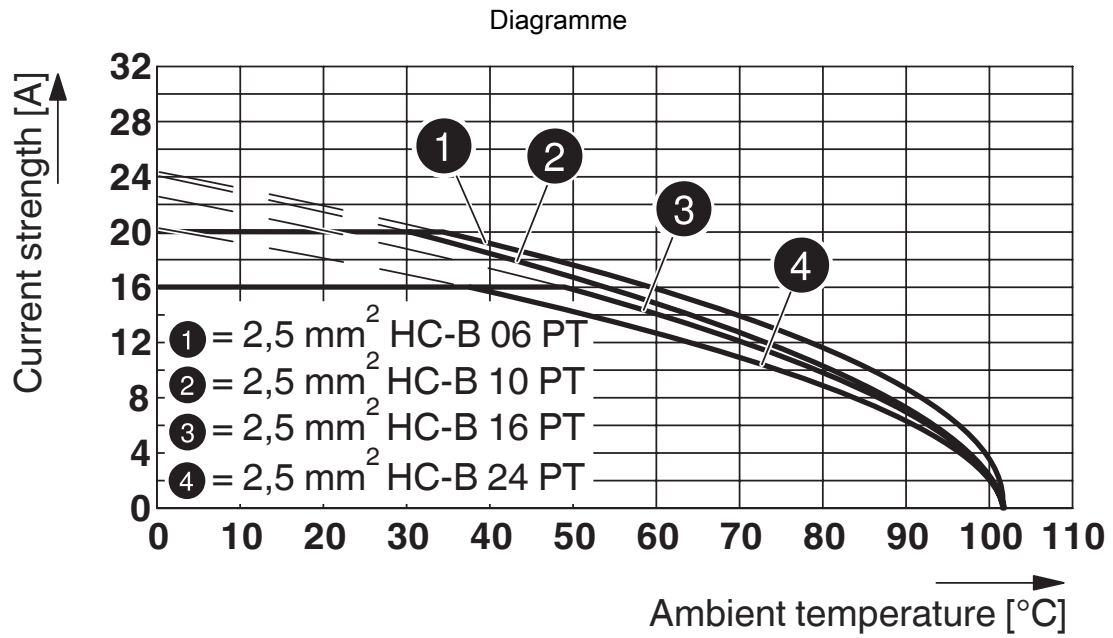
Nombre de pôles côté raccordement femelle

HC-EVO-B24PT-BWSC-HH-M32-PLRBK - Jeu de connecteurs



1408794

<https://www.phoenixcontact.com/fr/produits/1408794>



Courbe de derating

HC-EVO-B24PT-BWSC-HH-M32-PLRBK - Jeu de connecteurs



1408794

<https://www.phoenixcontact.com/fr/produits/1408794>

Homologations

🔗 To download certificates, visit the product detail page: <https://www.phoenixcontact.com/fr/produits/1408794>

DNV

Identifiant de l'homologation: TAE000037S

HC-EVO-B24PT-BWSC-HH-M32-PLRBK - Jeu de connecteurs



1408794

<https://www.phoenixcontact.com/fr/produits/1408794>

Classifications

ECLASS

| | |
|-------------|----------|
| ECLASS-13.0 | 27440113 |
| ECLASS-15.0 | 27440113 |

ETIM

| | |
|-----------|----------|
| ETIM 10.0 | EC002636 |
|-----------|----------|

UNSPSC

| | |
|-------------|----------|
| UNSPSC 21.0 | 39121400 |
|-------------|----------|

HC-EVO-B24PT-BWSC-HH-M32-PLRBK - Jeu de connecteurs



1408794

<https://www.phoenixcontact.com/fr/produits/1408794>

Conformité environnementale

EU RoHS

Conforme aux exigences de la directive RoHS

Oui, Aucun exception

China RoHS

Environment friendly use period (EFUP)

EFUP-E

Aucune substance dangereuse au-dessus des valeurs limites

EU REACH SVHC

Indication de substance soumise à autorisation REACH (n° CAS)

Aucun substance na un taux pondéral supérieur à 0,1 %

Phoenix Contact 2026 © - Tous droits réservés

<https://www.phoenixcontact.com>

PHOENIX CONTACT SAS

52 Boulevard de Beaubourg Emerainville

77436 Marne La Vallée Cedex 2 France

+33 (0) 1 60 17 98 98

documentation@phoenixcontact.fr