

# HC-EVO-B16PT-BWSC-HH-M25-PLRBK - Jeu de connecteurs



1408793

<https://www.phoenixcontact.com/fr/produits/1408793>

Veillez tenir compte du fait que les données affichées dans ce document PDF proviennent de notre catalogue en ligne. Vous trouverez les données complètes dans la documentation utilisateur. Nos conditions générales d'utilisation des téléchargements sont applicables.



Kit de connecteurs EVO, série B16, en plastique, comprenant capot passe-câble, embase, éléments de contact Push-in : 1407731, 1407732, 1407647, 1407642, 1407670

## Avantages

- Frais moins élevés que pour un modèle métallique
- Possibilité d'identification à l'aide d'une étiquette de repérage 9 x 20 mm
- Faible poids
- Danger de condensation plus faible

## Données commerciales

Référence	1408793
Conditionnement	1 Unité(s)
Commande minimum	1 Unité(s)
Clé de vente	AF7AFX
Product key	AF7AFX
GTIN	4046356834100
Poids par pièce (emballage compris)	472,1 g
Poids par pièce (hors emballage)	472,1 g
Numéro du tarif douanier	85366990
Pays d'origine	PL

# HC-EVO-B16PT-BWSC-HH-M25-PLRBK - Jeu de connecteurs



1408793

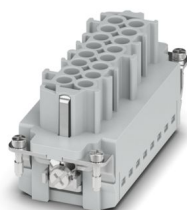
<https://www.phoenixcontact.com/fr/produits/1408793>

## Ce kit comprend

### HC-B16-I-PT-F - Élément de contact

1407731

<https://www.phoenixcontact.com/fr/produits/1407731>



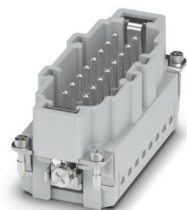
Élément de contact, nombre de pôles: 16+PE, taille: B16, nombre de raccordements par pôle: 1, Connecteur femelle, Raccordement Push-in, 500 V, 16 A, 0,14 mm<sup>2</sup> ... 2,5 mm<sup>2</sup>, application: Puissance

---

### HC-B16-I-PT-M - Élément de contact

1407732

<https://www.phoenixcontact.com/fr/produits/1407732>



Élément de contact, nombre de pôles: 16+PE, taille: B16, nombre de raccordements par pôle: 1, Mâle, Raccordement Push-in, 500 V, 16 A, 0,14 mm<sup>2</sup> ... 2,5 mm<sup>2</sup>, application: Puissance

# HC-EVO-B16PT-BWSC-HH-M25-PLRBK - Jeu de connecteurs



1408793

<https://www.phoenixcontact.com/fr/produits/1408793>

## HC-EVO-B16-BWSC-PLRBK - Boîtier

1407647

<https://www.phoenixcontact.com/fr/produits/1407647>



Embase B16, avec étrier longitudinal, matériau: PA 6.6-FR, matériau du capot de protection: PC, hauteur: 30,5 mm, presse-étoupe: sans, capot de protection: oui, Standard, avec joint plat

---

## HC-EVO-B16-HHFS-PLBK - Boîtier

1407642

<https://www.phoenixcontact.com/fr/produits/1407642>



Capot passe-câble B16, pour étrier longitudinal, matériau: PA 6.6-FR, nombre de sorties: 1, droit/latérale, hauteur: 78 mm, presse-étoupe: sans, Standard

# HC-EVO-B16PT-BWSC-HH-M25-PLRBK - Jeu de connecteurs



1408793

<https://www.phoenixcontact.com/fr/produits/1408793>

## HC-B-G-M25-PLRBK - Presse-étoupe

1407670

<https://www.phoenixcontact.com/fr/produits/1407670>



Presse-étoupe plastique EVO avec fermeture à baïonnette, pour boîtier de série B, taille M25, diamètre de câble 9 mm ... 17 mm

# HC-EVO-B16PT-BWSC-HH-M25-PLRBK - Jeu de connecteurs



1408793

<https://www.phoenixcontact.com/fr/produits/1408793>

## Caractéristiques techniques

### Propriétés du produit

Type de produit	Jeu de connecteurs
Type de boîtier	Boîtier complet
Série	HC-B
Type	B16
Nombre de pôles	16
Enfichable	16+PE
Numérotation des contacts	1 - 16
Nombre de sorties de câble	1
Type de presse-étoupe	1x M25
Capot de protection	oui
Sortie du câble	droit
Raccordement à filetage Pg	sans

### Propriétés d'isolation

Catégorie de surtension	III
Degré de pollution	3

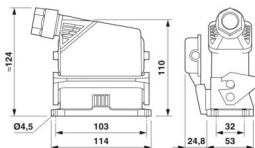
### Propriétés électriques

Tension de référence (III/3)	500 V
Tension de tenue aux chocs assignée	6 kV
Courant de référence	16 A
Tension nominale $U_N$	500 V
Intensité nominale $I_N$	16 A

### Caractéristiques de raccordement

Type de raccordement	Raccordement Push-in
Technologie de raccordement	Raccordement Push-in
Section raccordable	0,14 mm <sup>2</sup> ... 2,5 mm <sup>2</sup> (avec embout) 0,14 mm <sup>2</sup> ... 2,5 mm <sup>2</sup> (avec embout)
Section raccordable AWG	26 ... 14 (avec embout)
Couple de serrage	0,5 Nm ... 1,7 Nm (Vis de fixation de l'embase)
Longueur à dénuder	8 mm ... 10 mm

### Dimensions

Dessin coté	
Largeur	53 mm

# HC-EVO-B16PT-BWSC-HH-M25-PLRBK - Jeu de connecteurs



1408793

<https://www.phoenixcontact.com/fr/produits/1408793>

Hauteur	124 mm
Longueur	114 mm
Distance horizontale entre les trous de perçage	103 mm
Distance verticale entre les trous de perçage	32 mm

## Dimensions de montage

Largeur découpe de montage	35 mm
Longueur découpe de montage	86 mm

## Indications sur les matériaux

Matériau Capot de protection	PA
Classe d'inflammabilité selon UL 94	V0
Matériau du joint Joint d'étanchéité profilé	NBR
Matériau du joint Joint plat	NBR
Matériau du boîtier	PA
Matériau de contact	Alliage de cuivre
Matériau de surface du contact	Ag
Matériau de porte-contacts	PA
Matériau de l'étrier de verrouillage	PA

## Câble/conducteur

Diamètre extérieur du câble	9 mm ... 17 mm
-----------------------------	----------------

## Propriétés mécaniques

### Caractéristiques mécaniques

Type de presse-étoupe	1x M25
Type de verrouillage	Étrier
Cycles d'enfichage	≥ 500

## Conditions environnementales et de durée de vie

### Conditions ambiantes

Indice de protection	IP66
Indice de protection (NEMA)	12 (UL 50e)
Résistance aux chocs	IK09
Température ambiante (fonctionnement)	-40 °C ... 100 °C

## Montage

Instructions de montage	Détrompage possible au moyen d'une languette de détrompage CP-HC (1686478). HC-B6../ HC-B10..pour 2 languettes de détrompage. HC-B16../ HC-B24..pour 4 languettes de détrompage.
	Les connecteurs ne doivent être manipulés qu'à l'état hors charge/tension. Pour fils rigides et souples avec embout.

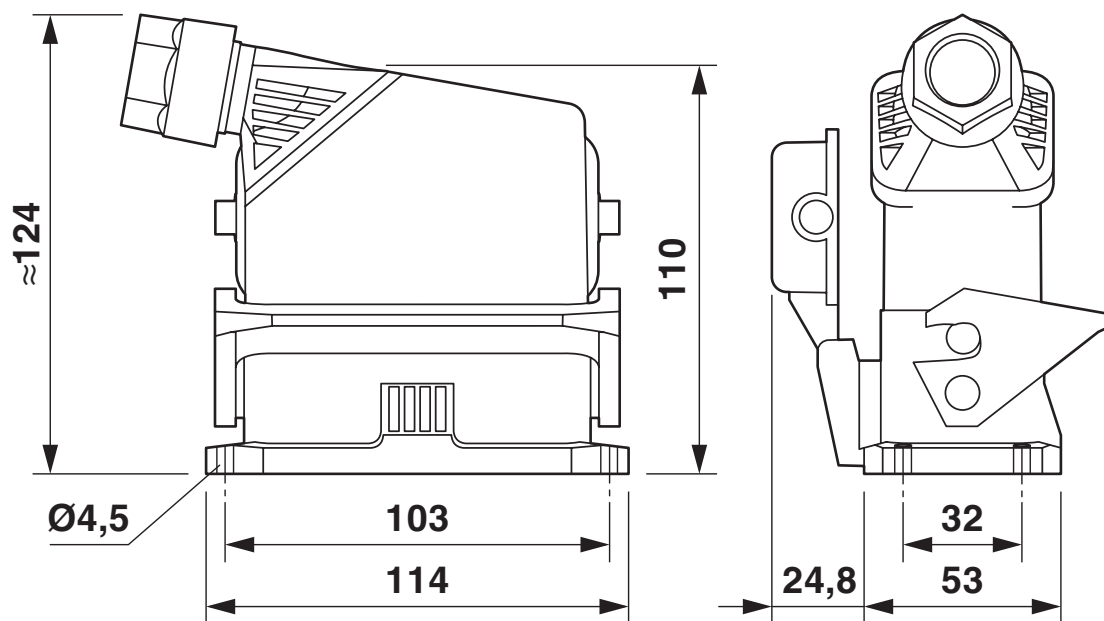
# HC-EVO-B16PT-BWSC-HH-M25-PLRBK - Jeu de connecteurs

1408793

<https://www.phoenixcontact.com/fr/produits/1408793>

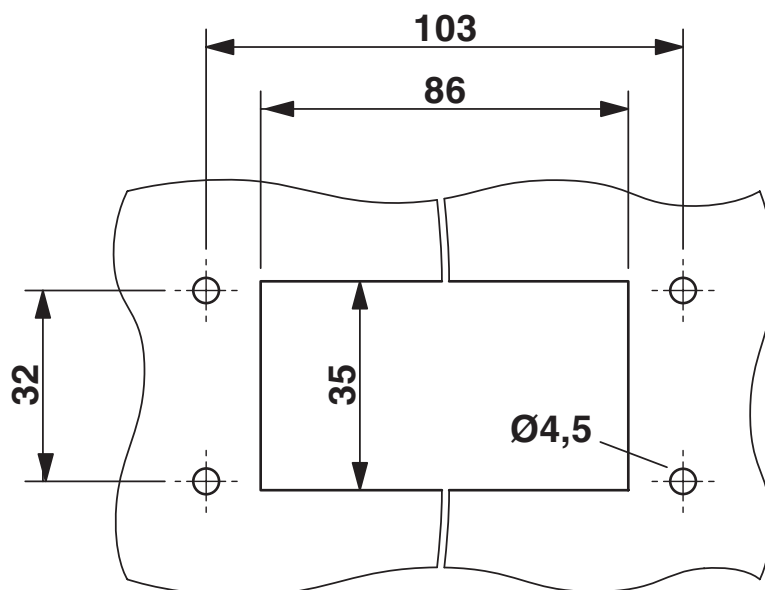
## Dessins

Dessin coté



## Schéma

Dessin coté



## Découpe de montage

# HC-EVO-B16PT-BWSC-HH-M25-PLRBK - Jeu de connecteurs

1408793

<https://www.phoenixcontact.com/fr/produits/1408793>

Dessin schématique



Nombre de pôles côté raccordement mâle

# HC-EVO-B16PT-BWSC-HH-M25-PLRBK - Jeu de connecteurs

1408793

<https://www.phoenixcontact.com/fr/produits/1408793>

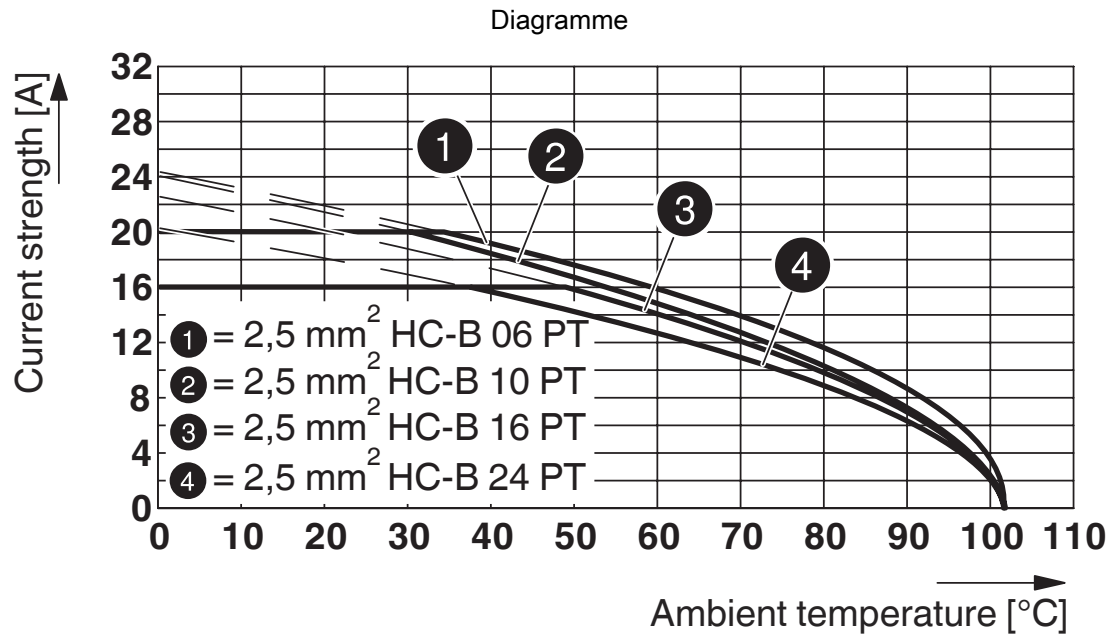
Dessin schématique



Nombre de pôles côté raccordement femelle

1408793

<https://www.phoenixcontact.com/fr/produits/1408793>



Courbe de derating

# HC-EVO-B16PT-BWSC-HH-M25-PLRBK - Jeu de connecteurs



1408793

<https://www.phoenixcontact.com/fr/produits/1408793>

## Homologations

🔗 To download certificates, visit the product detail page: <https://www.phoenixcontact.com/fr/produits/1408793>

### **DNV**

Identifiant de l'homologation: TAE000037S

# HC-EVO-B16PT-BWSC-HH-M25-PLRBK - Jeu de connecteurs



1408793

<https://www.phoenixcontact.com/fr/produits/1408793>

## Classifications

### ECLASS

ECLASS-13.0	27440113
ECLASS-15.0	27440113

### ETIM

ETIM 10.0	EC002636
-----------	----------

### UNSPSC

UNSPSC 21.0	39121400
-------------	----------

# HC-EVO-B16PT-BWSC-HH-M25-PLRBK - Jeu de connecteurs



1408793

<https://www.phoenixcontact.com/fr/produits/1408793>

## Conformité environnementale

### EU RoHS

Conforme aux exigences de la directive RoHS

Oui, Aucun exception

### China RoHS

Environment friendly use period (EFUP)

EFUP-E

Aucune substance dangereuse au-dessus des valeurs limites

### EU REACH SVHC

Indication de substance soumise à autorisation REACH (n° CAS)

Aucun substance na un taux pondéral supérieur à 0,1 %

Phoenix Contact 2026 © - Tous droits réservés

<https://www.phoenixcontact.com>

PHOENIX CONTACT SAS

52 Boulevard de Beaubourg Emerainville

77436 Marne La Vallée Cedex 2 France

+33 (0) 1 60 17 98 98

[documentation@phoenixcontact.fr](mailto:documentation@phoenixcontact.fr)