

# HC-EVO-B10PT-BWSC-HL-M25-PLRBK - Jeu de connecteurs



1408791

<https://www.phoenixcontact.com/fr/produits/1408791>

Veillez tenir compte du fait que les données affichées dans ce document PDF proviennent de notre catalogue en ligne. Vous trouverez les données complètes dans la documentation utilisateur. Nos conditions générales d'utilisation des téléchargements sont applicables.



Kit de connecteurs EVO, série B10, en plastique, comprenant capot passe-câble, embase, éléments de contact Push-in : 1407729, 1407730, 1407633, 1407626, 1407670

## Avantages

- Frais moins élevés que pour un modèle métallique
- Possibilité d'identification à l'aide d'une étiquette de repérage 9 x 20 mm
- Faible poids
- Danger de condensation plus faible

## Données commerciales

|                                     |               |
|-------------------------------------|---------------|
| Référence                           | 1408791       |
| Conditionnement                     | 1 Unité(s)    |
| Commande minimum                    | 1 Unité(s)    |
| Clé de vente                        | AF7AFX        |
| Product key                         | AF7AFX        |
| GTIN                                | 4046356834094 |
| Poids par pièce (emballage compris) | 381,45 g      |
| Poids par pièce (hors emballage)    | 381,45 g      |
| Numéro du tarif douanier            | 85366990      |
| Pays d'origine                      | PL            |

# HC-EVO-B10PT-BWSC-HL-M25-PLRBK - Jeu de connecteurs



1408791

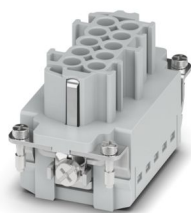
<https://www.phoenixcontact.com/fr/produits/1408791>

## Ce kit comprend

### HC-B10-I-PT-F - Élément de contact

1407729

<https://www.phoenixcontact.com/fr/produits/1407729>



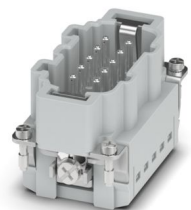
Élément de contact, nombre de pôles: 10+PE, taille: B10, nombre de raccordements par pôle: 1, Connecteur femelle, Raccordement Push-in, 500 V, 16 A, 0,14 mm<sup>2</sup> ... 2,5 mm<sup>2</sup>, application: Puissance

---

### HC-B10-I-PT-M - Élément de contact

1407730

<https://www.phoenixcontact.com/fr/produits/1407730>



Élément de contact, nombre de pôles: 10+PE, taille: B10, nombre de raccordements par pôle: 1, Mâle, Raccordement Push-in, 500 V, 16 A, 0,14 mm<sup>2</sup> ... 2,5 mm<sup>2</sup>, application: Puissance

# HC-EVO-B10PT-BWSC-HL-M25-PLRBK - Jeu de connecteurs



1408791

<https://www.phoenixcontact.com/fr/produits/1408791>

## HC-EVO-B10-BWSC-PLRBK - Boîtier

1407633

<https://www.phoenixcontact.com/fr/produits/1407633>



Embase B10, avec étrier longitudinal, matériau: PA 6.6-FR, matériau du capot de protection: PC, hauteur: 30,5 mm, presse-étoupe: sans, capot de protection: oui, Standard, avec joint plat

---

## HC-EVO-B10-HLFS-PLBK - Boîtier

1407626

<https://www.phoenixcontact.com/fr/produits/1407626>



Capot passe-câble HEAVYCONNEC EVO en plastique, avec bride à baïonnette pour raccordement vissé EVO, B10, pour verrouillage longitudinal, hauteur 60,5 mm, sans raccordement vissé EVO

# HC-EVO-B10PT-BWSC-HL-M25-PLRBK - Jeu de connecteurs



1408791

<https://www.phoenixcontact.com/fr/produits/1408791>

## HC-B-G-M25-PLRBK - Presse-étoupe

1407670

<https://www.phoenixcontact.com/fr/produits/1407670>



Presse-étoupe plastique EVO avec fermeture à baïonnette, pour boîtier de série B, taille M25, diamètre de câble 9 mm ... 17 mm

# HC-EVO-B10PT-BWSC-HL-M25-PLRBK - Jeu de connecteurs



1408791

<https://www.phoenixcontact.com/fr/produits/1408791>

## Caractéristiques techniques

### Propriétés du produit

|                            |                    |
|----------------------------|--------------------|
| Type de produit            | Jeu de connecteurs |
| Type de boîtier            | Boîtier complet    |
| Série                      | HC-B               |
| Type                       | B10                |
| Nombre de pôles            | 10                 |
| Enfichable                 | 10+PE              |
| Numérotation des contacts  | 1 - 10             |
| Nombre de sorties de câble | 1                  |
| Type de presse-étoupe      | 1x M25             |
| Capot de protection        | oui                |
| Sortie du câble            | droit              |
| Raccordement à filetage Pg | sans               |

### Propriétés d'isolation

|                         |     |
|-------------------------|-----|
| Catégorie de surtension | III |
| Degré de pollution      | 3   |

### Propriétés électriques

|                                     |       |
|-------------------------------------|-------|
| Tension de référence (III/3)        | 500 V |
| Tension de tenue aux chocs assignée | 6 kV  |
| Courant de référence                | 16 A  |
| Tension nominale $U_N$              | 500 V |
| Intensité nominale $I_N$            | 16 A  |

### Caractéristiques de raccordement

|                             |  |
|-----------------------------|--|
| Type de raccordement        | Raccordement Push-in   |
| Technologie de raccordement | Raccordement Push-in   |
| Connexion selon la norme    | CEI / EN   |
| Section raccordable         | 0,14 mm <sup>2</sup> ... 2,5 mm <sup>2</sup> (avec embout)<br>0,14 mm <sup>2</sup> ... 2,5 mm <sup>2</sup> (avec embout) |
| Section raccordable AWG     | 26 ... 14 (avec embout)  |
| Couple de serrage           | 0,8 Nm ... 1,2 Nm (Raccordement PE)<br>0,5 Nm ... 0,8 Nm (Vis de fixation pour le montage dans le boîtier HEAVYCONNEX)   |
| Longueur à dénuder          | 8 mm ... 10 mm   |

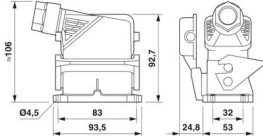
### Dimensions

# HC-EVO-B10PT-BWSC-HL-M25-PLRBK - Jeu de connecteurs



1408791

<https://www.phoenixcontact.com/fr/produits/1408791>

|   |  |
|---|--|
| Dessin coté                                     |  |
| Largeur   | 53 mm  |
| Hauteur   | 106 mm   |
| Longueur  | 93,5 mm  |
| Distance horizontale entre les trous de perçage | 83 mm  |
| Distance verticale entre les trous de perçage   | 32 mm  |

## Dimensions de montage

|                             |       |
|-----------------------------|-------|
| Largeur découpe de montage  | 35 mm |
| Longueur découpe de montage | 65 mm |

## Indications sur les matériaux

|  |                   |
|--|-------------------|
| Matériau Capot de protection                 | PA                |
| Classe d'inflammabilité selon UL 94          | V0                |
| Matériau du joint Joint d'étanchéité profilé | NBR               |
| Matériau du joint Joint plat                 | NBR               |
| Matériau du boîtier                          | PA                |
| Matériau de contact                          | Alliage de cuivre |
| Matériau de surface du contact               | Ag                |
| Matériau de porte-contacts                   | PA                |
| Matériau de l'étrier de verrouillage         | PA                |

## Câble/conducteur

|                             |                |
|-----------------------------|----------------|
| Diamètre extérieur du câble | 9 mm ... 17 mm |
|-----------------------------|----------------|

## Propriétés mécaniques

### Caractéristiques mécaniques

|                       |        |
|-----------------------|--------|
| Type de presse-étoupe | 1x M25 |
| Type de verrouillage  | Étrier |
| Cycles d'enfichage    | ≥ 500  |

## Conditions environnementales et de durée de vie

### Conditions ambiantes

|                                       |                   |
|---------------------------------------|-------------------|
| Indice de protection                  | IP66              |
| Indice de protection (NEMA)           | 12 (UL 50e)       |
| Résistance aux chocs                  | IK09              |
| Température ambiante (fonctionnement) | -40 °C ... 100 °C |

## Montage

|                         |  |
|-------------------------|--|
| Instructions de montage | Détrompage possible au moyen d'une languette de détrompage |
|-------------------------|--|

# HC-EVO-B10PT-BWSC-HL-M25-PLRBK - Jeu de connecteurs



1408791

<https://www.phoenixcontact.com/fr/produits/1408791>

CP-HC (1686478). HC-B6../ HC-B10..pour 2 languettes de détrompage. HC-B16../ HC-B24..pour 4 languettes de détrompage.

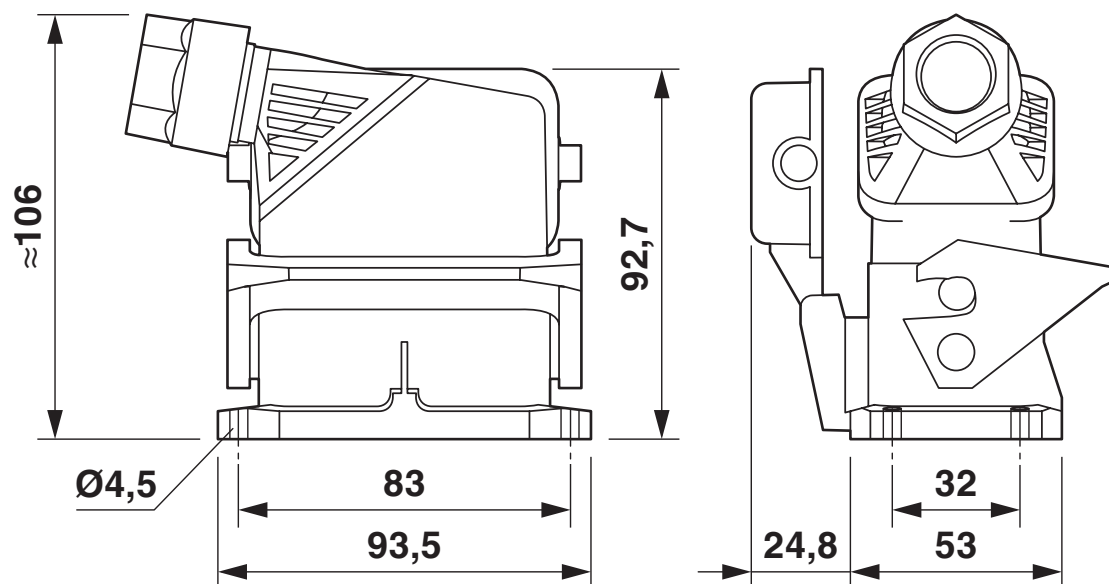
Les connecteurs ne doivent être manipulés qu'à l'état hors charge/tension. Pour fils rigides et souples avec embout.

1408791

<https://www.phoenixcontact.com/fr/produits/1408791>

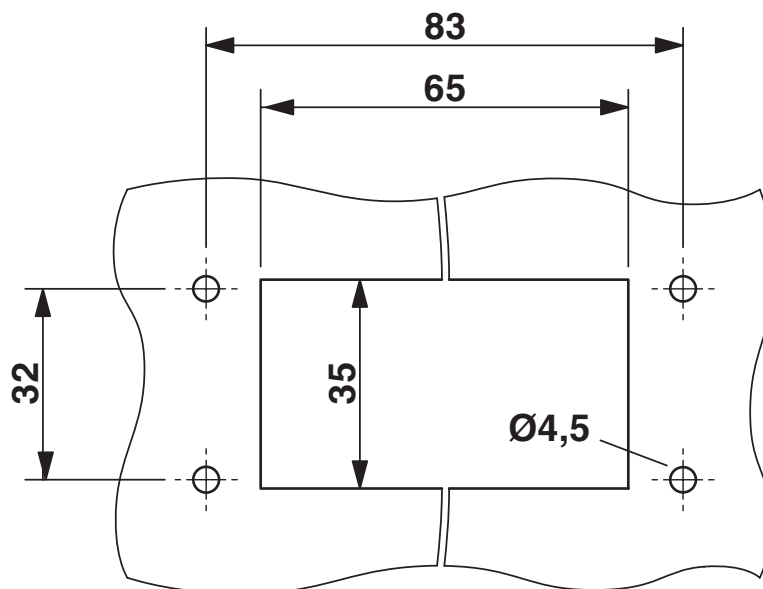
Dessins

Dessin coté



Schéma

Dessin coté



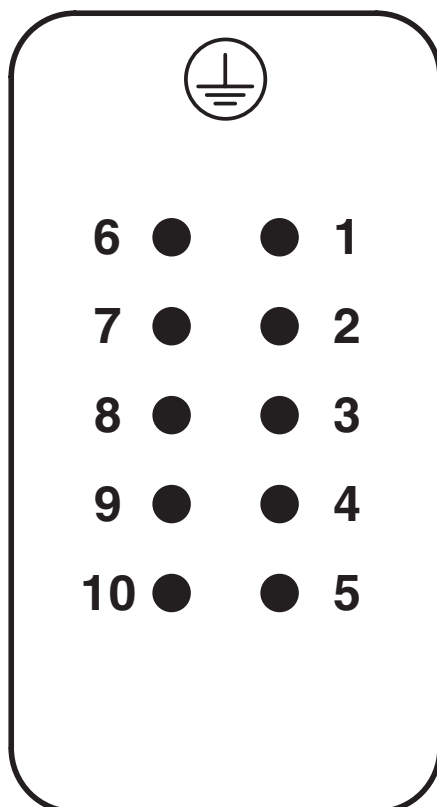
Découpe de montage

# HC-EVO-B10PT-BWSC-HL-M25-PLRBK - Jeu de connecteurs

1408791

<https://www.phoenixcontact.com/fr/produits/1408791>

Dessin schématique



Nombre de pôles côté raccordement mâle

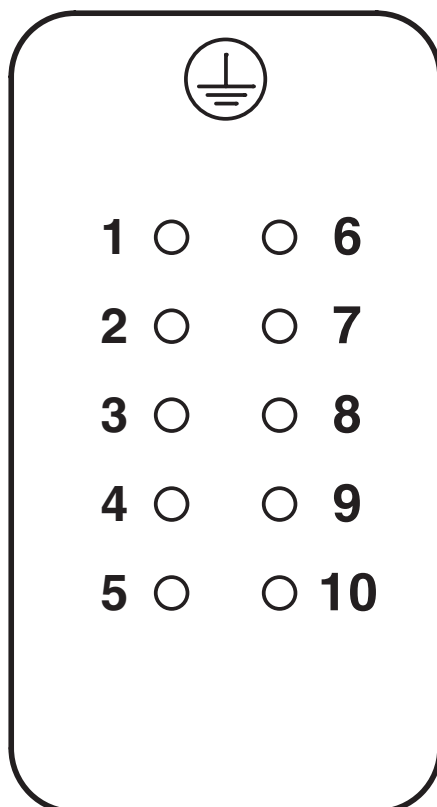
# HC-EVO-B10PT-BWSC-HL-M25-PLRBK - Jeu de connecteurs



1408791

<https://www.phoenixcontact.com/fr/produits/1408791>

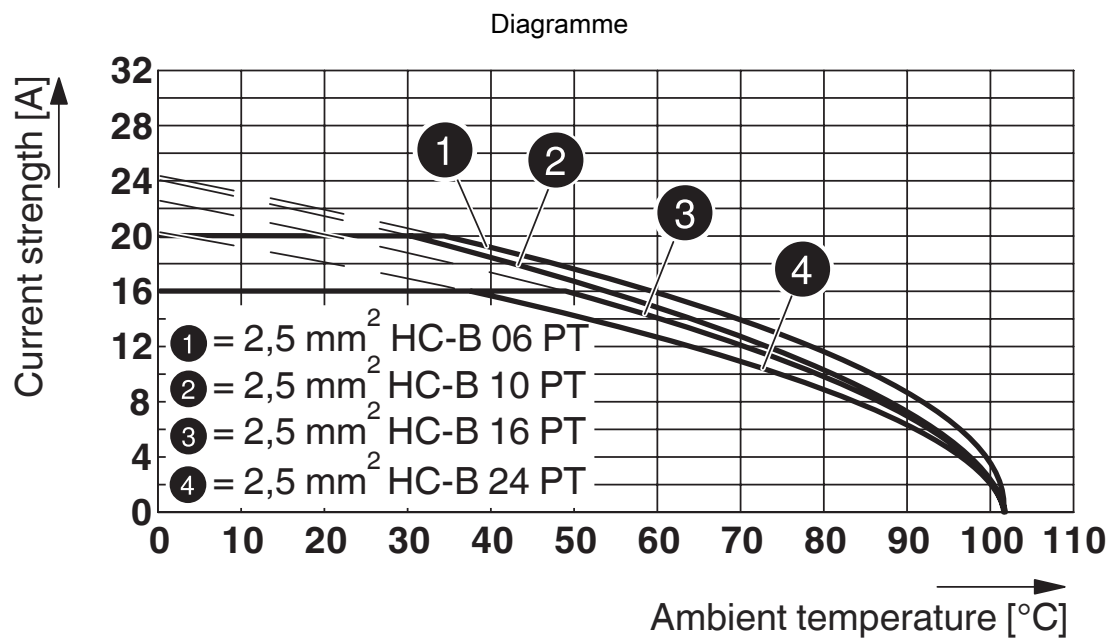
Dessin schématique



Nombre de pôles côté raccordement femelle

1408791

<https://www.phoenixcontact.com/fr/produits/1408791>



Courbe de derating

# HC-EVO-B10PT-BWSC-HL-M25-PLRBK - Jeu de connecteurs



1408791

<https://www.phoenixcontact.com/fr/produits/1408791>

## Homologations

🔗 To download certificates, visit the product detail page: <https://www.phoenixcontact.com/fr/produits/1408791>

### **DNV**

Identifiant de l'homologation: TAE000037S

# HC-EVO-B10PT-BWSC-HL-M25-PLRBK - Jeu de connecteurs



1408791

<https://www.phoenixcontact.com/fr/produits/1408791>

## Classifications

### ECLASS

|             |          |
|-------------|----------|
| ECLASS-13.0 | 27440113 |
| ECLASS-15.0 | 27440113 |

### ETIM

|           |          |
|-----------|----------|
| ETIM 10.0 | EC002636 |
|-----------|----------|

### UNSPSC

|             |          |
|-------------|----------|
| UNSPSC 21.0 | 39121400 |
|-------------|----------|

# HC-EVO-B10PT-BWSC-HL-M25-PLRBK - Jeu de connecteurs



1408791

<https://www.phoenixcontact.com/fr/produits/1408791>

## Conformité environnementale

### EU RoHS

Conforme aux exigences de la directive RoHS

Oui, Aucun exception

### China RoHS

Environment friendly use period (EFUP)

EFUP-E

Aucune substance dangereuse au-dessus des valeurs limites

### EU REACH SVHC

Indication de substance soumise à autorisation REACH (n° CAS)

Aucun substance na un taux pondéral supérieur à 0,1 %

Phoenix Contact 2026 © - Tous droits réservés

<https://www.phoenixcontact.com>

PHOENIX CONTACT SAS

52 Boulevard de Beaubourg Emerainville

77436 Marne La Vallée Cedex 2 France

+33 (0) 1 60 17 98 98

[documentation@phoenixcontact.fr](mailto:documentation@phoenixcontact.fr)