

# HC-M-PN2-ERSORI - Joint d'étanchéité



1408216

<https://www.phoenixcontact.com/fr/produits/1408216>

Veillez tenir compte du fait que les données affichées dans ce document PDF proviennent de notre catalogue en ligne. Vous trouverez les données complètes dans la documentation utilisateur. Nos conditions générales d'utilisation des téléchargements sont applicables.

Joint torique de rechange pour les contacts mâles pneumatiques HC-M-PN2...ST



## Données commerciales

Référence	1408216
Conditionnement	10 Unité(s)
Commande minimum	10 Unité(s)
Remarque	Fabrication à la commande (pas de reprise)
Clé de vente	AF7ACZ
Product key	AF7ACZ
GTIN	4046356570121
Poids par pièce (emballage compris)	0,48 g
Poids par pièce (hors emballage)	0,35 g
Numéro du tarif douanier	40169300
Pays d'origine	US

# HC-M-PN2-ERSORI - Joint d'étanchéité



1408216

<https://www.phoenixcontact.com/fr/produits/1408216>

## Caractéristiques techniques

### Propriétés du produit

Type de produit	Joint
-----------------	-------

# HC-M-PN2-ERSORI - Joint d'étanchéité

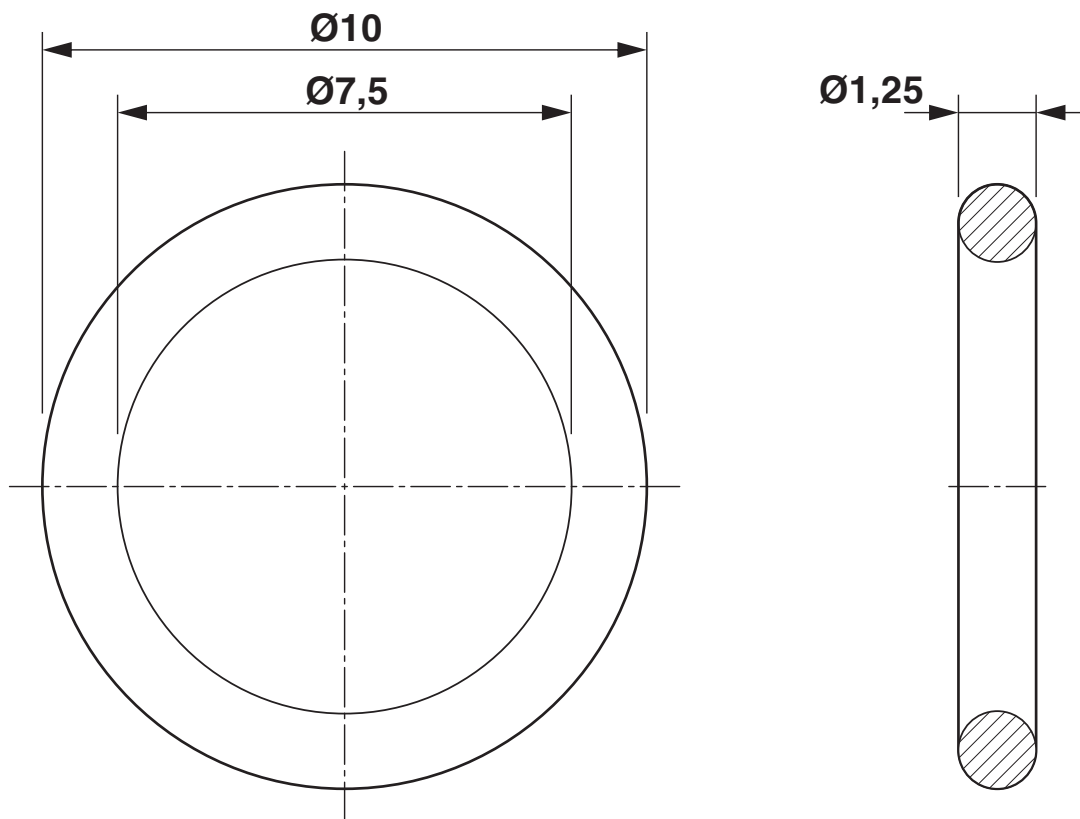


1408216

<https://www.phoenixcontact.com/fr/produits/1408216>

## Dessins

Dessin coté



1408216

<https://www.phoenixcontact.com/fr/produits/1408216>

## Classifications

### ECLASS

ECLASS-15.0	27430319
ECLASS-13.0	27430319

### ETIM

ETIM 10.0	EC001181
-----------	----------

### UNSPSC

UNSPSC 21.0	39121400
-------------	----------

## Conformité environnementale

### EU RoHS

Conforme aux exigences de la directive RoHS

Oui, Aucun exception

### China RoHS

Environment friendly use period (EFUP)

EFUP-E

Aucune substance dangereuse au-dessus des valeurs limites

### EU REACH SVHC

Indication de substance soumise à autorisation REACH (n° CAS)

Aucun substance na un taux pondéral supérieur à 0,1 %