

HC-M-PN3-ERSORI - Joint d'étanchéité



1408203

<https://www.phoenixcontact.com/fr/produits/1408203>

Veillez tenir compte du fait que les données affichées dans ce document PDF proviennent de notre catalogue en ligne. Vous trouverez les données complètes dans la documentation utilisateur. Nos conditions générales d'utilisation des téléchargements sont applicables.

Joint torique de rechange pour les contacts mâles pneumatiques HC-M-PN3...ST



Données commerciales

Référence	1408203
Conditionnement	10 Unité(s)
Commande minimum	10 Unité(s)
Clé de vente	AF7ACZ
Product key	AF7ACZ
GTIN	4046356570138
Poids par pièce (emballage compris)	0,44 g
Poids par pièce (hors emballage)	0,39 g
Numéro du tarif douanier	40169300
Pays d'origine	MX

HC-M-PN3-ERSORI - Joint d'étanchéité



1408203

<https://www.phoenixcontact.com/fr/produits/1408203>

Caractéristiques techniques

Propriétés du produit

Type de produit	Joint
-----------------	-------

HC-M-PN3-ERSORI - Joint d'étanchéité

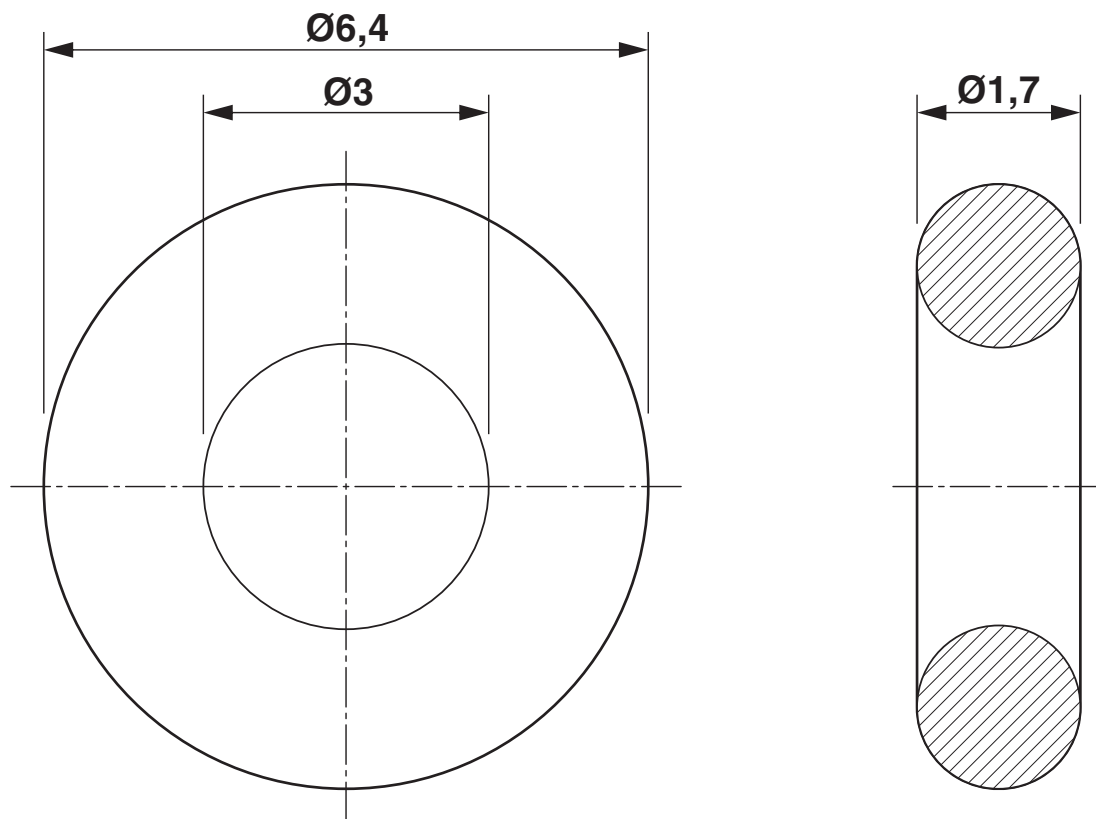
1408203

<https://www.phoenixcontact.com/fr/produits/1408203>



Dessins

Dessin coté



HC-M-PN3-ERSORI - Joint d'étanchéité



1408203

<https://www.phoenixcontact.com/fr/produits/1408203>

Homologations

📄 To download certificates, visit the product detail page: <https://www.phoenixcontact.com/fr/produits/1408203>



EAC

Identifiant de l'homologation: RU C-DE.AI30.B.01102

HC-M-PN3-ERSORI - Joint d'étanchéité



1408203

<https://www.phoenixcontact.com/fr/produits/1408203>

Classifications

ECLASS

ECLASS-13.0	27430319
ECLASS-15.0	27430319

ETIM

ETIM 10.0	EC001181
-----------	----------

UNSPSC

UNSPSC 21.0	39121400
-------------	----------

Conformité environnementale

EU RoHS

Conforme aux exigences de la directive RoHS

Oui, Aucun exception

China RoHS

Environment friendly use period (EFUP)

EFUP-E

Aucune substance dangereuse au-dessus des valeurs limites

EU REACH SVHC

Indication de substance soumise à autorisation REACH (n° CAS)

Aucun substance na un taux pondéral supérieur à 0,1 %