

SAC-6P-10,0-PURMC/M12FR - Câble multiconducteur



1407821

<https://www.phoenixcontact.com/fr/produits/1407821>

Veillez tenir compte du fait que les données affichées dans ce document PDF proviennent de notre catalogue en ligne. Vous trouverez les données complètes dans la documentation utilisateur. Nos conditions générales d'utilisation des téléchargements sont applicables.



Prise de raccordement M12, coudée, 6 pôles, avec câble multiconducteurs raccordé, pour répartiteur pour capteurs/actionneurs à emplacements M8, longueur de câble : 10 m

Données commerciales

Référence	1407821
Conditionnement	1 Unité(s)
Commande minimum	1 Unité(s)
Clé de vente	AF1CFA
Product key	AF1CFA
GTIN	4046356857499
Poids par pièce (emballage compris)	344,8 g
Poids par pièce (hors emballage)	330 g
Numéro du tarif douanier	85444290
Pays d'origine	PL

Caractéristiques techniques

Propriétés du produit

Type de produit	Câble principal préconfectionné
Application	Boîte de capteurs/actionneurs
Nombre de pôles	6
Nombre de prises	4
Détrompage	A

Propriétés électriques

Tension nominale U_N	30 V AC
	30 V DC

Caractéristiques de raccordement

Type de raccordement	Connexion fixe
----------------------	----------------

Signalisation

Présence d'un affichage d'état	non
--------------------------------	-----

Indications sur les matériaux

Matériau Boîtier	PUR
Matériau Douille fileté	Alliage de Cu
Classe d'inflammabilité selon UL 94	HB
Matériau du joint	NBR
Matériau de contact	CuZn
Matériau de surface du contact	Ni/Au
Matériau de porte-contacts	TPU GF

Connecteur

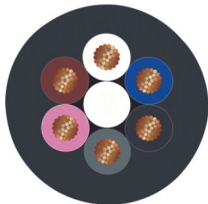
Raccordement 1

Type de codage	A
----------------	---

Câble/conducteur

Longueur du câble	10 m
-------------------	------

PUR exempt d'halogène noir [PUR]

Dessin coté	
-------------	--

SAC-6P-10,0-PURMC/M12FR - Câble multiconducteur



1407821

<https://www.phoenixcontact.com/fr/produits/1407821>

Poids de gaine	34 kg/km
Nombre de pôles	6
Blindé	non
Type	PUR exempt d'halogène noir [PUR]
Structure du conducteur ligne de signal	32x 0,10 mm
AWG ligne de signaux	24
Section de câble	6x 0,25 mm ² (Ligne de signal)
Diamètre de fil avec isolant	1,17 mm ±0,02 mm
Diamètre extérieur du câble	5 mm 5,00 mm ±0,15 mm
Gaine extérieure, matériau	PUR
Gaine extérieure, coloris	gris-noir RAL 7021
Matériau conducteur	Cordon Cu nu
Matériau de remplissage	PE
Matériau isolant de fil	PP
Fil, coloris	marron, blanc, bleu, noir, gris, rose
Epaisseur isolement	≥ 0,21 mm (Isolant des fils)
Epaisseur gaine extérieure	env. 0,70 mm
Câblage total	6 fils avec 2 masses de remplissage en direction de l'âme
Résistance max. du conducteur	78 Ω/km (à 20 °C)
Résistance d'isolement	≥ 100 MΩ*km (à 20 °C)
Tension nominale câble	≤ 300 V
Tension d'essai	≥ 3000 V
Rayon de courbure minimum, position fixe	5 x D
Rayon de courbure minimum, position flexible	10 x D
Rayon de courbure minimal, pose fixe	25 mm
Rayon de courbure minimal, pose souple	50 mm
Capacité de charge dynamique (pliage)	Cycles de flexion max.: 10000000, Rayon de courbure: 50 mm, Course: 10 m, Vitesse de déplacement: 3 m/s, Accélération: 10 m/s ²
Capacité de charge dynamique (torsion)	Torsion: ±180 °/m, Cycles de torsion: ≥5000000, Fréquence de torsion: 35 cycles/min.
Absence d'halogène	selon DIN VDE 0472 partie 815
Résistance à la propagation des flammes	selon UL Style 20549
Résistance à l'huile	selon DIN EN 60811-2-1
Résistance spéciale	bonne résistance aux acides, aux lessives alcalines et aux solvants résistant à l'hydrolyse et aux microbes relativement résistant aux UV (selon DIN EN ISO 4892-2-A)
Propriétés particulières	compatible chaîne porte-câbles exempt de silicone exempt de substances néfastes à l'application d'enduits
Température ambiante (fonctionnement)	-40 °C ... 80 °C (câble, pose fixe) -5 °C ... 80 °C (Câble, pose souple)

1407821

<https://www.phoenixcontact.com/fr/produits/1407821>

Conditions environnementales et de durée de vie

Conditions ambiantes

Indice de protection	IP65
	IP67
	IP68
Température ambiante (fonctionnement) (Connecteur mâle/femelle)	-25 °C ... 80 °C (connecteur mâle / femelle)

Normes et spécifications

Désignation de la norme	Connecteur M12
Normes/prescriptions	CEI 61076-2-101

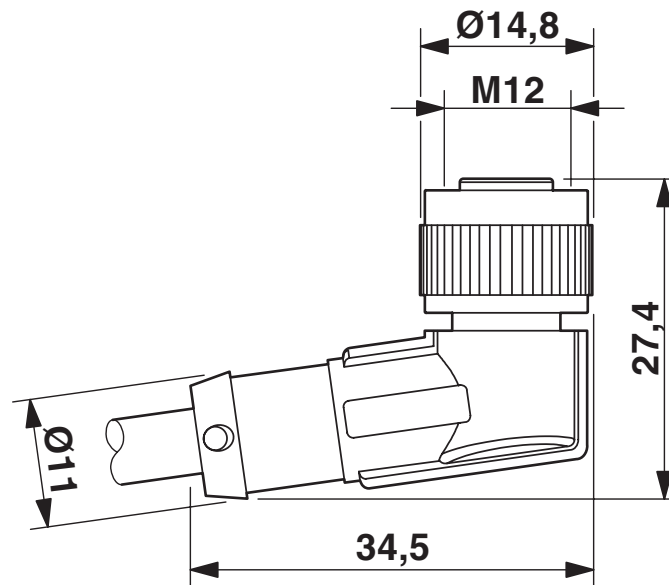
SAC-6P-10,0-PURMC/M12FR - Câble multiconducteur

1407821

<https://www.phoenixcontact.com/fr/produits/1407821>

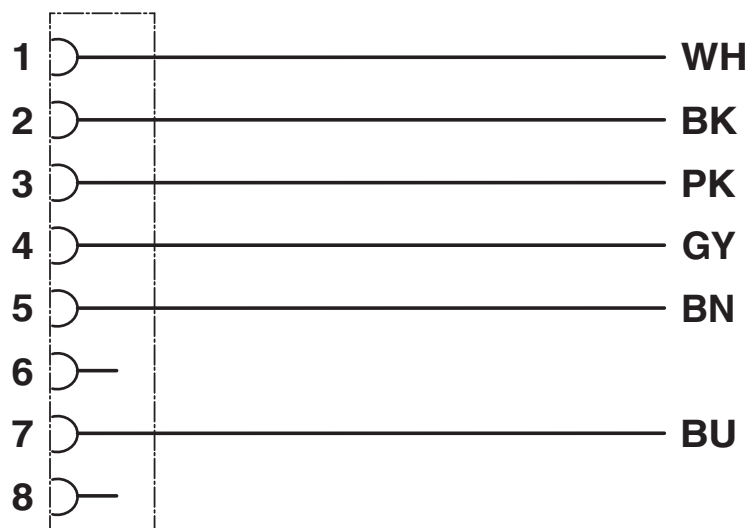
Dessins

Dessin coté



Connecteur femelle M12 x 1, coudé

Schéma de connexion



SAC-6P-10,0-PURMC/M12FR - Câble multiconducteur



1407821

<https://www.phoenixcontact.com/fr/produits/1407821>

Homologations

📄 To download certificates, visit the product detail page: <https://www.phoenixcontact.com/fr/produits/1407821>



EAC-RoHS

Identifiant de l'homologation: RU D-DE.HB35.B.00387

1407821

<https://www.phoenixcontact.com/fr/produits/1407821>

Classifications

ECLASS

ECLASS-13.0	27060311
ECLASS-15.0	27060311

ETIM

ETIM 10.0	EC001855
-----------	----------

UNSPSC

UNSPSC 21.0	26121600
-------------	----------

Conformité environnementale

EU RoHS

Conforme aux exigences de la directive RoHS	Oui, Aucun exception
---	----------------------

China RoHS

Environment friendly use period (EFUP)	EFUP-E
	Aucune substance dangereuse au-dessus des valeurs limites

EU REACH SVHC

Indication de substance soumise à autorisation REACH (n° CAS)	Aucun substance na un taux pondéral supérieur à 0,1 %
---	---

EF3.1 Changement climatique

CO2e kg	3,825 kg CO2e
---------	---------------