

# HC-EVO-B24PT-BWD-HH-M32-PLRBK - Jeu de connecteurs



1407713

<https://www.phoenixcontact.com/fr/produits/1407713>

Veillez tenir compte du fait que les données affichées dans ce document PDF proviennent de notre catalogue en ligne. Vous trouverez les données complètes dans la documentation utilisateur. Nos conditions générales d'utilisation des téléchargements sont applicables.



Kit connecteurs EVO comprenant capot passe-câble, embase, éléments de contact Push-in :  
1407735, 1407736, 1407661, 1407657, 1407671

## Avantages

- Frais moins élevés que pour un modèle métallique
- Possibilité d'identification à l'aide d'une étiquette de repérage 9 x 20 mm
- Faible poids
- Danger de condensation plus faible

## Données commerciales

Référence	1407713
Conditionnement	1 Unité(s)
Commande minimum	1 Unité(s)
Clé de vente	AF7AFX
Product key	AF7AFX
GTIN	4046356777780
Poids par pièce (emballage compris)	570 g
Poids par pièce (hors emballage)	570 g
Numéro du tarif douanier	85366990
Pays d'origine	CN

# HC-EVO-B24PT-BWD-HH-M32-PLRBK - Jeu de connecteurs



1407713

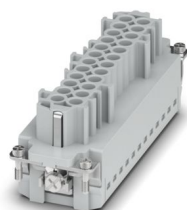
<https://www.phoenixcontact.com/fr/produits/1407713>

## Ce kit comprend

### HC-B24-I-PT-F - Élément de contact

1407735

<https://www.phoenixcontact.com/fr/produits/1407735>



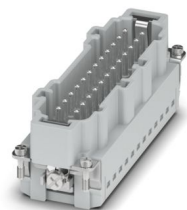
Élément de contact, nombre de pôles: 24+PE, taille: B24, nombre de raccordements par pôle: 1, Connecteur femelle, Raccordement Push-in, 500 V, 16 A, 0,14 mm<sup>2</sup> ... 2,5 mm<sup>2</sup>, application: Puissance

---

### HC-B24-I-PT-M - Élément de contact

1407736

<https://www.phoenixcontact.com/fr/produits/1407736>



Élément de contact, nombre de pôles: 24+PE, taille: B24, nombre de raccordements par pôle: 1, Mâle, Raccordement Push-in, 500 V, 16 A, 0,14 mm<sup>2</sup> ... 2,5 mm<sup>2</sup>, application: Puissance

# HC-EVO-B24PT-BWD-HH-M32-PLRBK - Jeu de connecteurs



1407713

<https://www.phoenixcontact.com/fr/produits/1407713>

## HC-EVO-B24-BWD-PLRBK - Boîtier

1407661

<https://www.phoenixcontact.com/fr/produits/1407661>



Embase HEAVYCONNEC EVO en plastique, B24, avec verrouillage transversal, hauteur 30,5 mm, avec joint plat

---

## HC-EVO-B24-HHFD-PLBK - Boîtier

1407657

<https://www.phoenixcontact.com/fr/produits/1407657>



Capot passe-câble HEAVYCONNEC EVO en plastique, avec bride à baïonnette pour raccordement vissé EVO, B24, avec verrouillage transversal, hauteur 87,5 mm, sans raccordement vissé EVO

# HC-EVO-B24PT-BWD-HH-M32-PLRBK - Jeu de connecteurs



1407713

<https://www.phoenixcontact.com/fr/produits/1407713>

## HC-B-G-M32-PLRBK - Presse-étoupe

1407671

<https://www.phoenixcontact.com/fr/produits/1407671>



Presse...étoupe plastique EVO avec fermeture à baïonnette, pour boîtier de série B, taille M32, diamètre de câble 11 mm ... 21 mm

# HC-EVO-B24PT-BWD-HH-M32-PLRBK - Jeu de connecteurs



1407713

<https://www.phoenixcontact.com/fr/produits/1407713>

## Caractéristiques techniques

### Propriétés du produit

Type de produit	Jeu de connecteurs
Type de boîtier	Boîtier complet
Série	HC-B
Type	B24
Nombre de pôles	24
Enfichable	24+PE
Numérotation des contacts	1 - 24
Nombre de sorties de câble	1
Type de presse-étoupe	1x M32
Capot de protection	non
Sortie du câble	droit
Raccordement à filetage Pg	sans

### Propriétés d'isolation

Catégorie de surtension	III
Degré de pollution	3

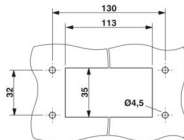
### Propriétés électriques

Tension de référence (III/3)	500 V
Tension de tenue aux chocs assignée	6 kV
Courant de référence	16 A
Tension nominale $U_N$	500 V
Intensité nominale $I_N$	16 A

### Caractéristiques de raccordement

Type de raccordement	Raccordement Push-in
Technologie de raccordement	Raccordement Push-in
Section raccordable	0,14 mm <sup>2</sup> ... 2,5 mm <sup>2</sup> (avec embout) 0,14 mm <sup>2</sup> ... 2,5 mm <sup>2</sup> (avec embout)
Section raccordable AWG	26 ... 14 (avec embout)
Couple de serrage	0,5 Nm ... 1,7 Nm (Vis de fixation de l'embase)
Longueur à dénuder	8 mm ... 10 mm

### Dimensions

Dessin coté	
Largeur	53 mm
Hauteur	130 mm

# HC-EVO-B24PT-BWD-HH-M32-PLRBK - Jeu de connecteurs



1407713

<https://www.phoenixcontact.com/fr/produits/1407713>

Longueur	140,5 mm
Distance horizontale entre les trous de perçage	129,5 mm
Distance verticale entre les trous de perçage	32 mm

## Dimensions de montage

Largeur découpe de montage	35 mm
Longueur découpe de montage	113 mm

## Indications sur les matériaux

Classe d'inflammabilité selon UL 94	V0
Matériau du joint Joint d'étanchéité profilé	NBR
Matériau du joint Joint plat	NBR
Matériau du boîtier	PA
Matériau de contact	Alliage de cuivre
Matériau de surface du contact	Ag
Matériau de porte-contacts	PA
Matériau de l'étrier de verrouillage	PA

## Câble/conducteur

Diamètre extérieur du câble	11 mm ... 21 mm
-----------------------------	-----------------

## Propriétés mécaniques

### Caractéristiques mécaniques

Type de presse-étoupe	1x M32
Type de verrouillage	Étrier
Cycles d'enfichage	≥ 500

## Conditions environnementales et de durée de vie

### Conditions ambiantes

Indice de protection	IP66
Indice de protection (NEMA)	12 (UL 50e)
Résistance aux chocs	IK09
Température ambiante (fonctionnement)	-40 °C ... 100 °C

## Montage

Instructions de montage	Détrompage possible au moyen d'une languette de détrompage CP-HC (1686478). HC-B6../ HC-B10..pour 2 languettes de détrompage. HC-B16../ HC-B24..pour 4 languettes de détrompage.
	Les connecteurs ne doivent être manipulés qu'à l'état hors charge/tension. Pour fils rigides et souples avec embout.

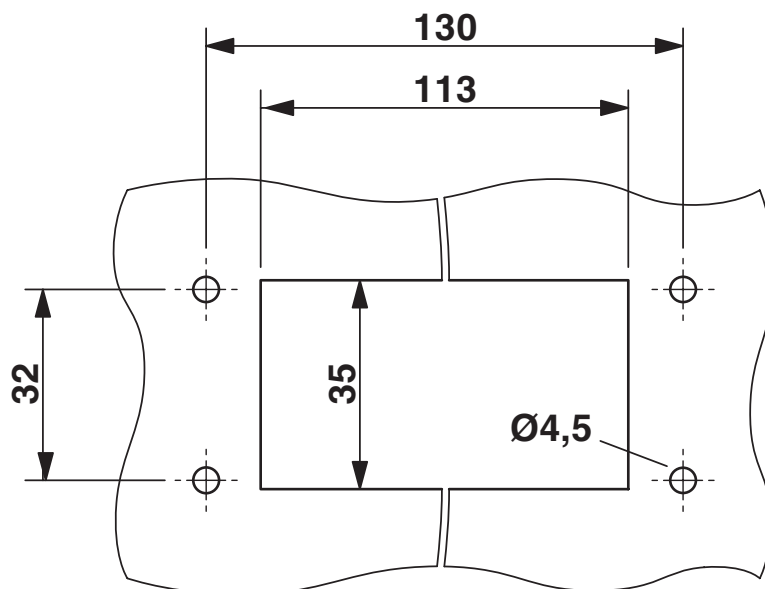
# HC-EVO-B24PT-BWD-HH-M32-PLRBK - Jeu de connecteurs

1407713

<https://www.phoenixcontact.com/fr/produits/1407713>

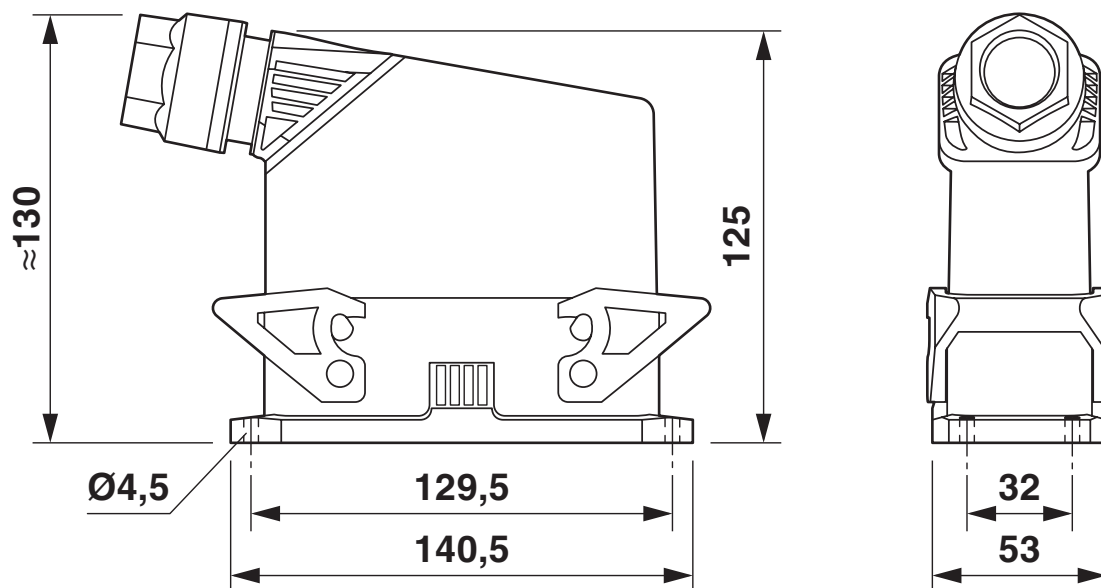
## Dessins

Dessin coté



## Découpe de montage

Dessin coté



## Schéma

# HC-EVO-B24PT-BWD-HH-M32-PLRBK - Jeu de connecteurs

1407713

<https://www.phoenixcontact.com/fr/produits/1407713>

Dessin schématique



Nombre de pôles côté raccordement mâle

# HC-EVO-B24PT-BWD-HH-M32-PLRBK - Jeu de connecteurs

1407713

<https://www.phoenixcontact.com/fr/produits/1407713>

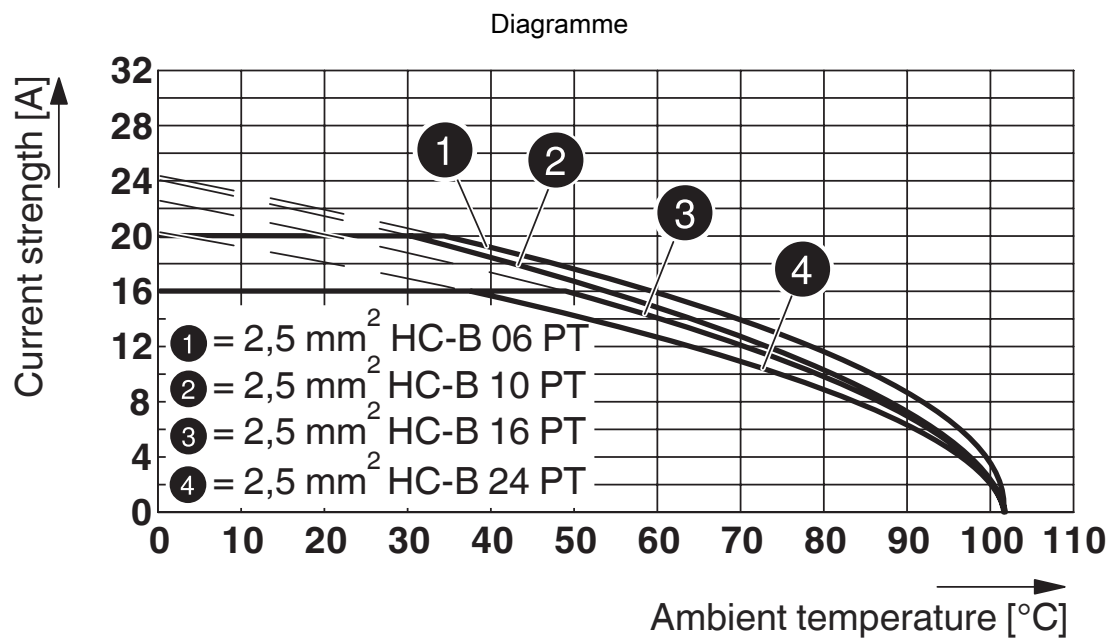
Dessin schématique



Nombre de pôles côté raccordement femelle

1407713

<https://www.phoenixcontact.com/fr/produits/1407713>



Courbe de derating

# HC-EVO-B24PT-BWD-HH-M32-PLRBK - Jeu de connecteurs



1407713

<https://www.phoenixcontact.com/fr/produits/1407713>

## Homologations

🔗 To download certificates, visit the product detail page: <https://www.phoenixcontact.com/fr/produits/1407713>

### **DNV**

Identifiant de l'homologation: TAE000037S

# HC-EVO-B24PT-BWD-HH-M32-PLRBK - Jeu de connecteurs



1407713

<https://www.phoenixcontact.com/fr/produits/1407713>

## Classifications

### ECLASS

ECLASS-13.0	27440113
ECLASS-15.0	27440113

### ETIM

ETIM 10.0	EC002636
-----------	----------

### UNSPSC

UNSPSC 21.0	39121400
-------------	----------

# HC-EVO-B24PT-BWD-HH-M32-PLRBK - Jeu de connecteurs



1407713

<https://www.phoenixcontact.com/fr/produits/1407713>

## Conformité environnementale

### EU RoHS

Conforme aux exigences de la directive RoHS

Oui, Aucun exception

### China RoHS

Environment friendly use period (EFUP)

EFUP-E

Aucune substance dangereuse au-dessus des valeurs limites

### EU REACH SVHC

Indication de substance soumise à autorisation REACH (n° CAS)

Aucun substance na un taux pondéral supérieur à 0,1 %

Phoenix Contact 2026 © - Tous droits réservés

<https://www.phoenixcontact.com>

PHOENIX CONTACT SAS

52 Boulevard de Beaubourg Emerainville

77436 Marne La Vallée Cedex 2 France

+33 (0) 1 60 17 98 98

[documentation@phoenixcontact.fr](mailto:documentation@phoenixcontact.fr)