

HC-EVO-B10PT-BWD-HL-M25-PLRBK - Jeu de connecteurs



1407711

<https://www.phoenixcontact.com/fr/produits/1407711>

Veillez tenir compte du fait que les données affichées dans ce document PDF proviennent de notre catalogue en ligne. Vous trouverez les données complètes dans la documentation utilisateur. Nos conditions générales d'utilisation des téléchargements sont applicables.

Kit connecteurs EVO comprenant : 1407729, 1407730, 1407634, 1407628, 1407670



Avantages

- Frais moins élevés que pour un modèle métallique
- Possibilité d'identification à l'aide d'une étiquette de repérage 9 x 20 mm
- Faible poids
- Danger de condensation plus faible

Données commerciales

Référence	1407711
Conditionnement	1 Unité(s)
Commande minimum	1 Unité(s)
Clé de vente	AF7AFX
Product key	AF7AFX
GTIN	4046356777766
Poids par pièce (emballage compris)	353 g
Poids par pièce (hors emballage)	353 g
Numéro du tarif douanier	85366990
Pays d'origine	PL

HC-EVO-B10PT-BWD-HL-M25-PLRBK - Jeu de connecteurs



1407711

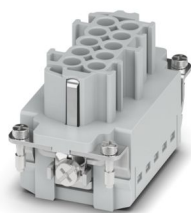
<https://www.phoenixcontact.com/fr/produits/1407711>

Ce kit comprend

HC-B10-I-PT-F - Élément de contact

1407729

<https://www.phoenixcontact.com/fr/produits/1407729>

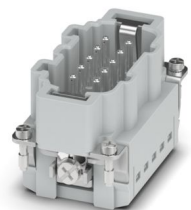


Élément de contact, nombre de pôles: 10+PE, taille: B10, nombre de raccordements par pôle: 1, Connecteur femelle, Raccordement Push-in, 500 V, 16 A, 0,14 mm² ... 2,5 mm², application: Puissance

HC-B10-I-PT-M - Élément de contact

1407730

<https://www.phoenixcontact.com/fr/produits/1407730>



Élément de contact, nombre de pôles: 10+PE, taille: B10, nombre de raccordements par pôle: 1, Mâle, Raccordement Push-in, 500 V, 16 A, 0,14 mm² ... 2,5 mm², application: Puissance

HC-EVO-B10PT-BWD-HL-M25-PLRBK - Jeu de connecteurs

1407711

<https://www.phoenixcontact.com/fr/produits/1407711>

HC-EVO-B10-BWD-PLRBK - Boîtier

1407634

<https://www.phoenixcontact.com/fr/produits/1407634>



Embase HEAVYCONNEC EVO en plastique, B10, avec verrouillage transversal, hauteur 30,5 mm, avec joint plat

HC-EVO-B10-HLFD-PLBK - Boîtier

1407628

<https://www.phoenixcontact.com/fr/produits/1407628>



Capot passe-câble HEAVYCONNEC EVO en plastique, avec bride à baïonnette pour raccordement vissé EVO, B10, avec verrouillage transversal, hauteur 60,5 mm, sans raccordement vissé EVO

HC-EVO-B10PT-BWD-HL-M25-PLRBK - Jeu de connecteurs



1407711

<https://www.phoenixcontact.com/fr/produits/1407711>

HC-B-G-M25-PLRBK - Presse-étoupe

1407670

<https://www.phoenixcontact.com/fr/produits/1407670>



Presse-étoupe plastique EVO avec fermeture à baïonnette, pour boîtier de série B, taille M25, diamètre de câble 9 mm ... 17 mm

HC-EVO-B10PT-BWD-HL-M25-PLRBK - Jeu de connecteurs



1407711

<https://www.phoenixcontact.com/fr/produits/1407711>

Caractéristiques techniques

Propriétés du produit

Type de produit	Jeu de connecteurs
Type de boîtier	Boîtier complet
Série	HC-B
Type	B10
Nombre de pôles	10
Enfichable	10+PE
Numérotation des contacts	1 - 10
Nombre de sorties de câble	1
Type de presse-étoupe	1x M25
Capot de protection	non
Sortie du câble	droit
Raccordement à filetage Pg	sans

Propriétés d'isolation

Catégorie de surtension	III
Degré de pollution	3

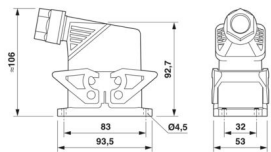
Propriétés électriques

Tension de référence (III/3)	500 V
Tension de tenue aux chocs assignée	6 kV
Courant de référence	16 A
Tension nominale U_N	500 V
Intensité nominale I_N	16 A

Caractéristiques de raccordement

Type de raccordement	Raccordement Push-in
Technologie de raccordement	Raccordement Push-in
Section raccordable	0,14 mm ² ... 2,5 mm ² (avec embout) 0,14 mm ² ... 2,5 mm ² (avec embout)
Section raccordable AWG	26 ... 14 (avec embout)
Couple de serrage	0,5 Nm ... 1,7 Nm (Vis de fixation de l'embase)

Dimensions

Dessin coté	
Largeur	53 mm

HC-EVO-B10PT-BWD-HL-M25-PLRBK - Jeu de connecteurs



1407711

<https://www.phoenixcontact.com/fr/produits/1407711>

Hauteur	106 mm
Longueur	93,5 mm
Distance horizontale entre les trous de perçage	83 mm
Distance verticale entre les trous de perçage	32 mm

Dimensions de montage

Largeur découpe de montage	35 mm
Longueur découpe de montage	65 mm

Indications sur les matériaux

Classe d'inflammabilité selon UL 94	V0
Matériau du joint Joint d'étanchéité profilé	NBR
Matériau du joint Joint plat	NBR
Matériau du boîtier	PA
Matériau de contact	Alliage de cuivre
Matériau de surface du contact	Ag
Matériau de porte-contacts	PC
Matériau de l'étrier de verrouillage	PA

Câble/conducteur

Diamètre extérieur du câble	9 mm ... 17 mm
-----------------------------	----------------

Propriétés mécaniques

Caractéristiques mécaniques

Type de presse-étoupe	1x M25
Type de verrouillage	Étrier
Cycles d'enfichage	≥ 500

Conditions environnementales et de durée de vie

Conditions ambiantes

Indice de protection	IP66
Indice de protection (NEMA)	12 (UL 50e)
Résistance aux chocs	IK09
Température ambiante (fonctionnement)	-40 °C ... 100 °C

Montage

Instructions de montage	Les connecteurs ne doivent être manipulés qu'à l'état hors charge/tension. Pour fils rigides et souples avec embout.
-------------------------	--

HC-EVO-B10PT-BWD-HL-M25-PLRBK - Jeu de connecteurs

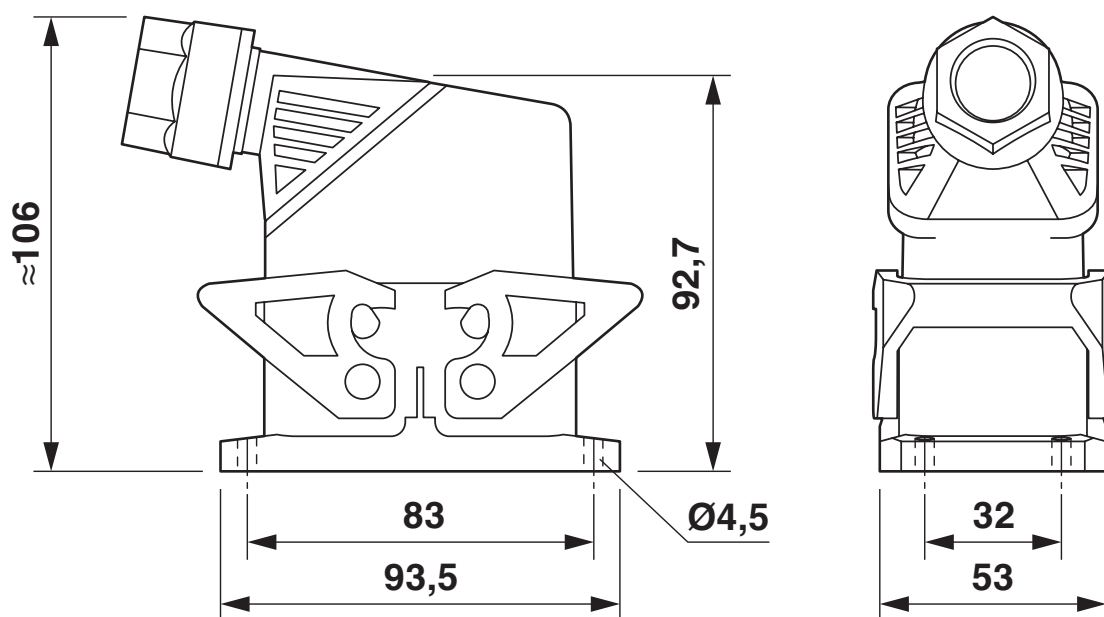


1407711

<https://www.phoenixcontact.com/fr/produits/1407711>

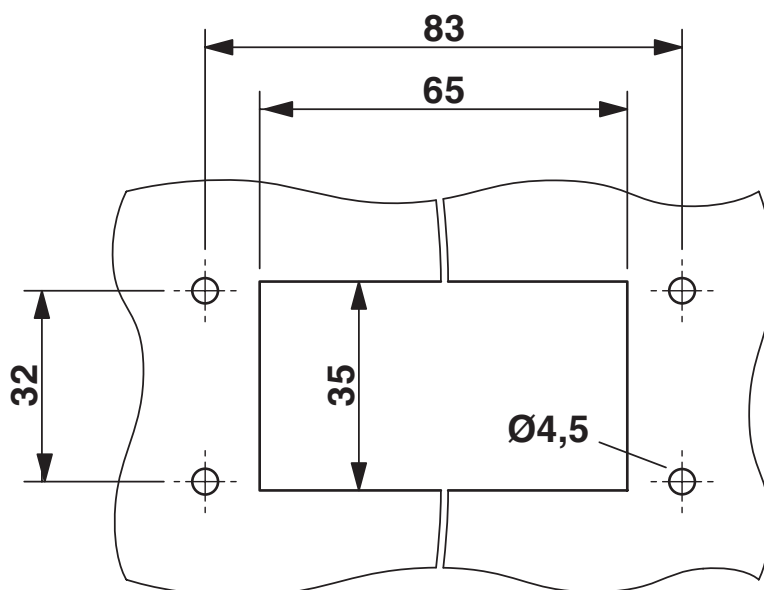
Dessins

Dessin coté



Schéma

Dessin coté



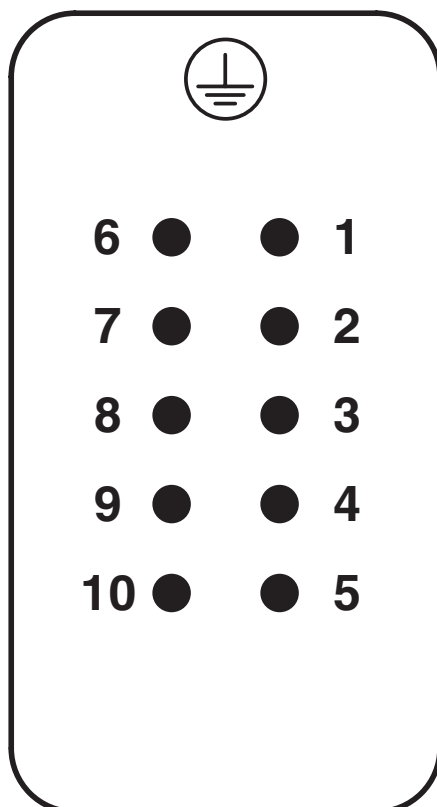
Découpe de montage

HC-EVO-B10PT-BWD-HL-M25-PLRBK - Jeu de connecteurs

1407711

<https://www.phoenixcontact.com/fr/produits/1407711>

Dessin schématique



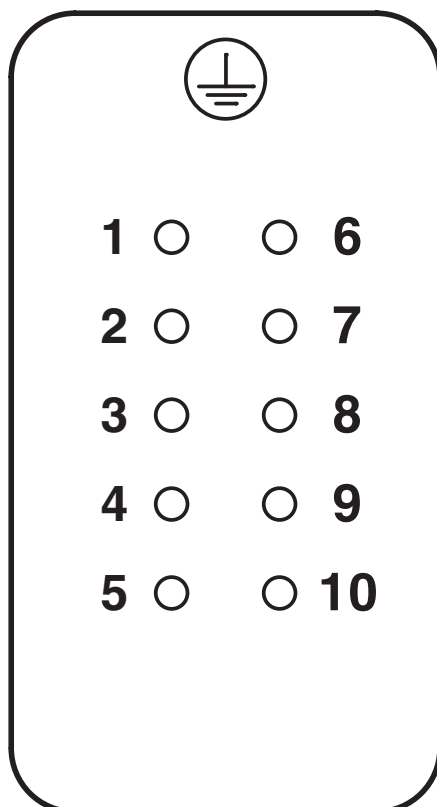
Nombre de pôles côté raccordement mâle

HC-EVO-B10PT-BWD-HL-M25-PLRBK - Jeu de connecteurs

1407711

<https://www.phoenixcontact.com/fr/produits/1407711>

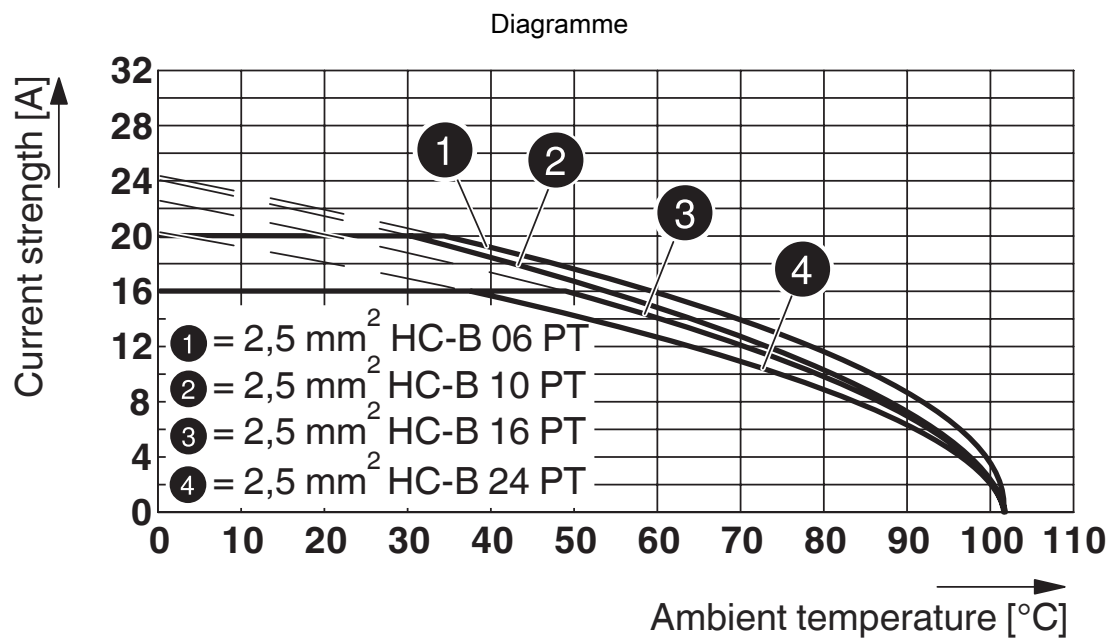
Dessin schématique



Nombre de pôles côté raccordement femelle

1407711

<https://www.phoenixcontact.com/fr/produits/1407711>



Courbe de derating

HC-EVO-B10PT-BWD-HL-M25-PLRBK - Jeu de connecteurs



1407711

<https://www.phoenixcontact.com/fr/produits/1407711>

Homologations

🔗 To download certificates, visit the product detail page: <https://www.phoenixcontact.com/fr/produits/1407711>

DNV

Identifiant de l'homologation: TAE000037S



EAC

Identifiant de l'homologation: RU C-DE.AI30.B.01102

HC-EVO-B10PT-BWD-HL-M25-PLRBK - Jeu de connecteurs



1407711

<https://www.phoenixcontact.com/fr/produits/1407711>

Classifications

ECLASS

ECLASS-13.0	27440113
ECLASS-15.0	27440113

ETIM

ETIM 10.0	EC002636
-----------	----------

UNSPSC

UNSPSC 21.0	39121400
-------------	----------

HC-EVO-B10PT-BWD-HL-M25-PLRBK - Jeu de connecteurs



1407711

<https://www.phoenixcontact.com/fr/produits/1407711>

Conformité environnementale

EU RoHS

Conforme aux exigences de la directive RoHS

Oui, Aucun exception

China RoHS

Environment friendly use period (EFUP)

EFUP-E

Aucune substance dangereuse au-dessus des valeurs limites

EU REACH SVHC

Indication de substance soumise à autorisation REACH (n° CAS)

Aucun substance na un taux pondéral supérieur à 0,1 %

Phoenix Contact 2026 © - Tous droits réservés

<https://www.phoenixcontact.com>

PHOENIX CONTACT SAS

52 Boulevard de Beaubourg Emerainville

77436 Marne La Vallée Cedex 2 France

+33 (0) 1 60 17 98 98

documentation@phoenixcontact.fr