

# HC-EVO-B06PT-BWSC-HL-M20-PLRBK - Jeu de connecteurs



1407710

<https://www.phoenixcontact.com/fr/produits/1407710>

Veillez tenir compte du fait que les données affichées dans ce document PDF proviennent de notre catalogue en ligne. Vous trouverez les données complètes dans la documentation utilisateur. Nos conditions générales d'utilisation des téléchargements sont applicables.



Kit de connecteurs EVO, série B6, en plastique, comprenant : 1407727, 1407728, 1407622, 1407619, 1407669, boîtier plastique

## Avantages

- Frais moins élevés que pour un modèle métallique
- Possibilité d'identification à l'aide d'une étiquette de repérage 9 x 20 mm
- Faible poids
- Danger de condensation plus faible

## Données commerciales

Référence	1407710
Conditionnement	1 Unité(s)
Commande minimum	1 Unité(s)
Clé de vente	AF7AFX
Product key	AF7AFX
GTIN	4046356777759
Poids par pièce (emballage compris)	315,8 g
Poids par pièce (hors emballage)	315,1 g
Numéro du tarif douanier	85366990
Pays d'origine	PL

# HC-EVO-B06PT-BWSC-HL-M20-PLRBK - Jeu de connecteurs



1407710

<https://www.phoenixcontact.com/fr/produits/1407710>

## Ce kit comprend

### HC-B06-I-PT-F - Élément de contact

1407727

<https://www.phoenixcontact.com/fr/produits/1407727>



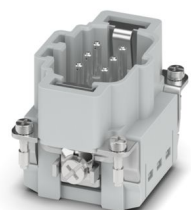
Élément de contact, nombre de pôles: 6+PE, taille: B6, nombre de raccordements par pôle: 1, Connecteur femelle, Raccordement Push-in, 500 V, 16 A, 0,14 mm<sup>2</sup> ... 2,5 mm<sup>2</sup>, application: Puissance

---

### HC-B06-I-PT-M - Élément de contact

1407728

<https://www.phoenixcontact.com/fr/produits/1407728>



Élément de contact, nombre de pôles: 6+PE, taille: B6, nombre de raccordements par pôle: 1, Mâle, Raccordement Push-in, 500 V, 16 A, 0,14 mm<sup>2</sup> ... 2,5 mm<sup>2</sup>, application: Puissance

# HC-EVO-B06PT-BWSC-HL-M20-PLRBK - Jeu de connecteurs



1407710

<https://www.phoenixcontact.com/fr/produits/1407710>

## HC-EVO-B06-BWSC-PLRBK - Boîtier

1407622

<https://www.phoenixcontact.com/fr/produits/1407622>



Embase B6, avec étrier longitudinal, matériau: PA 6.6-FR, matériau du capot de protection: PC, hauteur: 30,5 mm, presse-étoupe: sans, capot de protection: oui, Standard, avec joint plat

---

## HC-EVO-B06-HLFS-PLBK - Boîtier

1407619

<https://www.phoenixcontact.com/fr/produits/1407619>



Capot passe-câble HEAVYCONNEC EVO en plastique, avec bride à baïonnette pour raccordement vissé EVO, B6, pour verrouillage longitudinal, hauteur 60,5 mm, sans raccordement vissé EVO

# HC-EVO-B06PT-BWSC-HL-M20-PLRBK - Jeu de connecteurs



1407710

<https://www.phoenixcontact.com/fr/produits/1407710>

## HC-B-G-M20-PLRBK - Presse-étoupe

1407669

<https://www.phoenixcontact.com/fr/produits/1407669>



Presse...étoupe plastique EVO avec fermeture à baïonnette, pour boîtier de série B, taille M20, diamètre de câble 7 mm ... 13 mm

# HC-EVO-B06PT-BWSC-HL-M20-PLRBK - Jeu de connecteurs



1407710

<https://www.phoenixcontact.com/fr/produits/1407710>

## Caractéristiques techniques

### Propriétés du produit

Type de produit	Jeu de connecteurs
Type de boîtier	Boîtier complet
Série	HC-B
Type	B6
Nombre de pôles	6
Enfichable	6+PE
Numérotation des contacts	1 - 6
Nombre de sorties de câble	1
Type de presse-étoupe	1x M20
Capot de protection	oui
Sortie du câble	droit
Raccordement à filetage Pg	sans

### Propriétés d'isolation

Catégorie de surtension	III
Degré de pollution	3

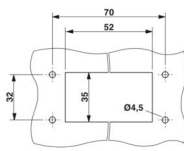
### Propriétés électriques

Tension de référence (III/3)	500 V
Tension de tenue aux chocs assignée	6 kV
Courant de référence	16 A
Tension nominale $U_N$	500 V
Intensité nominale $I_N$	16 A

### Caractéristiques de raccordement

Type de raccordement	Raccordement Push-in
Technologie de raccordement	Raccordement Push-in
Section raccordable	0,14 mm <sup>2</sup> ... 2,5 mm <sup>2</sup> (avec embout) 0,14 mm <sup>2</sup> ... 2,5 mm <sup>2</sup> (avec embout)
Section raccordable AWG	26 ... 14 (avec embout)
Couple de serrage	0,5 Nm ... 1,7 Nm (Vis de fixation de l'embase)

### Dimensions

Dessin coté	
Largeur	53 mm
Hauteur	103 mm
Longueur	80,5 mm

# HC-EVO-B06PT-BWSC-HL-M20-PLRBK - Jeu de connecteurs



1407710

<https://www.phoenixcontact.com/fr/produits/1407710>

Distance horizontale entre les trous de perçage	70 mm
Distance verticale entre les trous de perçage	32 mm

## Dimensions de montage

Largeur découpe de montage	35 mm
Longueur découpe de montage	52 mm

## Caractéristiques mécaniques

Diamètre de contact	2,5 mm
---------------------	--------

## Indications sur les matériaux

Matériau Capot de protection	PA
Classe d'inflammabilité selon UL 94	V0
Matériau du joint Joint d'étanchéité profilé	NBR
Matériau du joint Joint plat	NBR
Matériau du boîtier	PA
Matériau de contact	Alliage de cuivre
Matériau de surface du contact	Ag
Matériau de porte-contacts	PC
Matériau de l'étrier de verrouillage	PA

## Câble/conducteur

Diamètre extérieur du câble	7 mm ... 13 mm
-----------------------------	----------------

## Propriétés mécaniques

### Caractéristiques mécaniques

Type de presse-étoupe	1x M20
Type de verrouillage	Étrier
Cycles d'enfichage	≥ 500

## Conditions environnementales et de durée de vie

### Conditions ambiantes

Indice de protection	IP66
Indice de protection (NEMA)	12 (UL 50e)
Résistance aux chocs	IK09
Température ambiante (fonctionnement)	-40 °C ... 100 °C

## Montage

Instructions de montage	Les connecteurs ne doivent être manipulés qu'à l'état hors charge/tension. Pour fils rigides et souples avec embout.
-------------------------	--

# HC-EVO-B06PT-BWSC-HL-M20-PLRBK - Jeu de connecteurs

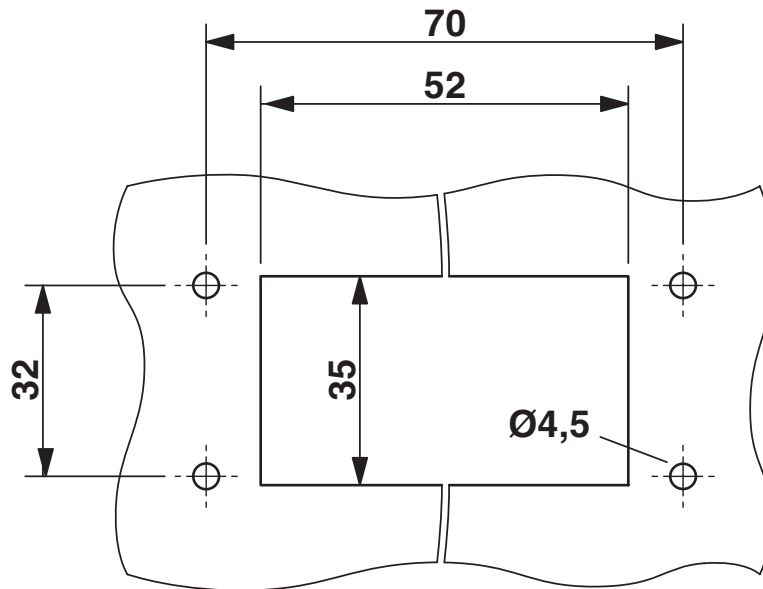


1407710

<https://www.phoenixcontact.com/fr/produits/1407710>

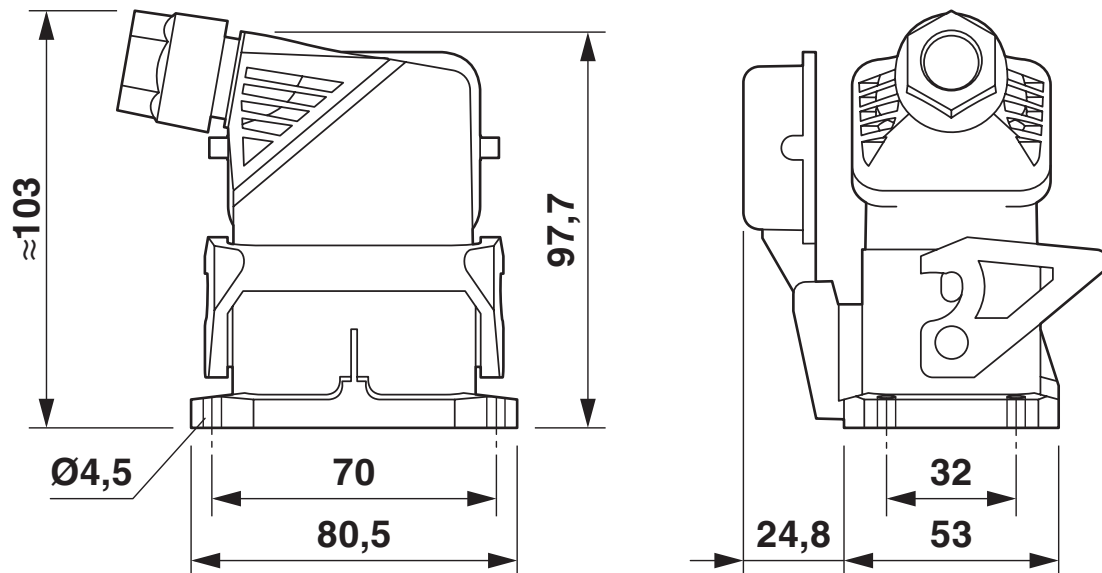
## Dessins

Dessin coté



## Découpe de montage

Dessin coté



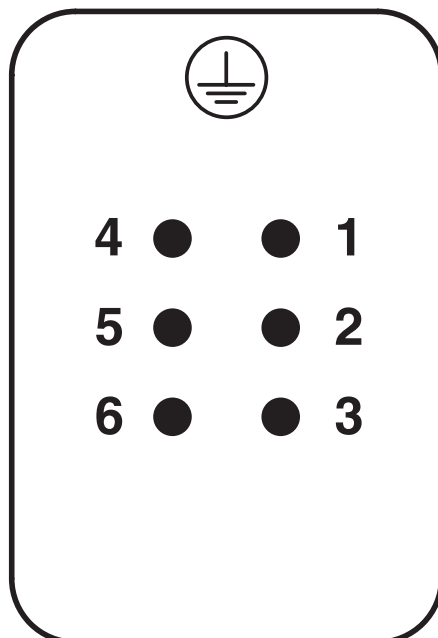
## Schéma

# HC-EVO-B06PT-BWSC-HL-M20-PLRBK - Jeu de connecteurs

1407710

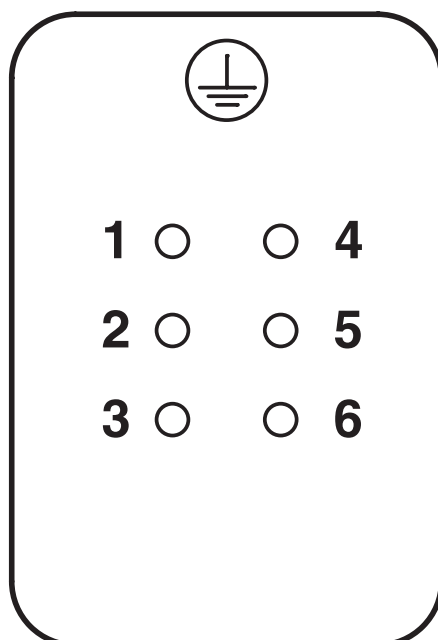
<https://www.phoenixcontact.com/fr/produits/1407710>

Dessin schématique



Nombre de pôles côté raccordement mâle

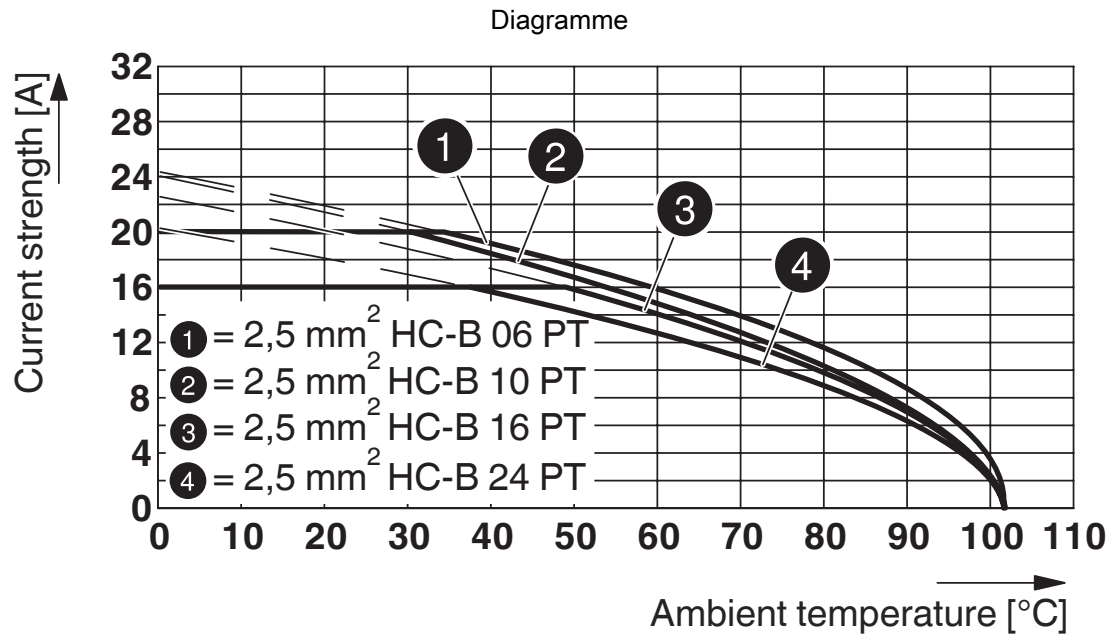
Dessin schématique



Nombre de pôles côté raccordement femelle

1407710

<https://www.phoenixcontact.com/fr/produits/1407710>



Courbe de derating

# HC-EVO-B06PT-BWSC-HL-M20-PLRBK - Jeu de connecteurs



1407710

<https://www.phoenixcontact.com/fr/produits/1407710>

## Homologations

🔗 To download certificates, visit the product detail page: <https://www.phoenixcontact.com/fr/produits/1407710>

### **DNV**

Identifiant de l'homologation: TAE000037S



### **EAC**

Identifiant de l'homologation: RU C-DE.AI30.B.01102

# HC-EVO-B06PT-BWSC-HL-M20-PLRBK - Jeu de connecteurs



1407710

<https://www.phoenixcontact.com/fr/produits/1407710>

## Classifications

### ECLASS

ECLASS-13.0	27440113
ECLASS-15.0	27440113

### ETIM

ETIM 10.0	EC002636
-----------	----------

### UNSPSC

UNSPSC 21.0	39121400
-------------	----------

# HC-EVO-B06PT-BWSC-HL-M20-PLRBK - Jeu de connecteurs



1407710

<https://www.phoenixcontact.com/fr/produits/1407710>

## Conformité environnementale

### EU RoHS

Conforme aux exigences de la directive RoHS

Oui, Aucun exception

### China RoHS

Environment friendly use period (EFUP)

EFUP-E

Aucune substance dangereuse au-dessus des valeurs limites

### EU REACH SVHC

Indication de substance soumise à autorisation REACH (n° CAS)

Aucun substance na un taux pondéral supérieur à 0,1 %

Phoenix Contact 2026 © - Tous droits réservés

<https://www.phoenixcontact.com>

PHOENIX CONTACT SAS

52 Boulevard de Beaubourg Emerainville

77436 Marne La Vallée Cedex 2 France

+33 (0) 1 60 17 98 98

[documentation@phoenixcontact.fr](mailto:documentation@phoenixcontact.fr)