

HC-B06-SL-PLBK - Etrier de boîtier



1407697

<https://www.phoenixcontact.com/fr/produits/1407697>

Veillez tenir compte du fait que les données affichées dans ce document PDF proviennent de notre catalogue en ligne. Vous trouverez les données complètes dans la documentation utilisateur. Nos conditions générales d'utilisation des téléchargements sont applicables.

Verrouillage longitudinal de recharge pour boîtier HEAVYCONNEC EVO de type B6, PA



Données commerciales

Référence	1407697
Conditionnement	10 Unité(s)
Commande minimum	10 Unité(s)
Clé de vente	AF7AUX
Product key	AF7AUX
GTIN	4046356777803
Poids par pièce (emballage compris)	14,29 g
Poids par pièce (hors emballage)	13,83 g
Numéro du tarif douanier	85389099
Pays d'origine	PL

HC-B06-SL-PLBK - Etrier de boîtier



1407697

<https://www.phoenixcontact.com/fr/produits/1407697>

Caractéristiques techniques

Propriétés du produit

Type de produit	Étrier de boîtier
Type	B6

Indications sur les matériaux

Couleur	noir (RAL 9005)
Matériau	PA
Classe d'inflammabilité selon UL 94	V0
Matériau de l'étrier de verrouillage	PA

Conditions environnementales et de durée de vie

Conditions ambiantes

Température ambiante (fonctionnement)	-40 °C ... 100 °C
---------------------------------------	-------------------

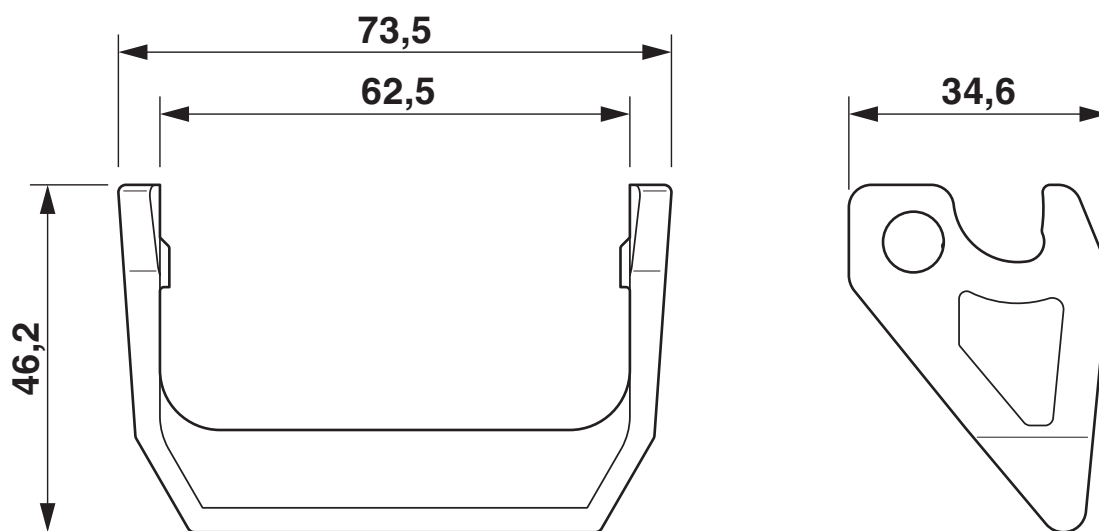
HC-B06-SL-PLBK - Etrier de boîtier

1407697

<https://www.phoenixcontact.com/fr/produits/1407697>

Dessins

Dessin coté



Schéma

HC-B06-SL-PLBK - Etrier de boîtier



1407697

<https://www.phoenixcontact.com/fr/produits/1407697>

Homologations

📄 To download certificates, visit the product detail page: <https://www.phoenixcontact.com/fr/produits/1407697>



EAC

Identifiant de l'homologation: RU C-DE.AI30.B.01102

HC-B06-SL-PLBK - Etrier de boîtier



1407697

<https://www.phoenixcontact.com/fr/produits/1407697>

Classifications

ECLASS

ECLASS-15.0	27440192
ECLASS-13.0	27440192

ETIM

ETIM 10.0	EC002943
-----------	----------

UNSPSC

UNSPSC 21.0	39121400
-------------	----------

Conformité environnementale

EU RoHS

Conforme aux exigences de la directive RoHS

Oui, Aucun exception

China RoHS

Environment friendly use period (EFUP)

EFUP-E

Aucune substance dangereuse au-dessus des valeurs limites

EU REACH SVHC

Indication de substance soumise à autorisation REACH (n° CAS)

Aucun substance na un taux pondéral supérieur à 0,1 %

EF3.1 Changement climatique

CO2e kg

0,08 kg CO2e