

# HC-B24-BC-HI-PLBK - Capot de protection



1407695

<https://www.phoenixcontact.com/fr/produits/1407695>

Veillez tenir compte du fait que les données affichées dans ce document PDF proviennent de notre catalogue en ligne. Vous trouverez les données complètes dans la documentation utilisateur. Nos conditions générales d'utilisation des téléchargements sont applicables.

Capot de protection B24, pour étrier longitudinal, matériau du capot de protection: PC, hauteur: 19 mm, joint: non



## Données commerciales

Référence	1407695
Conditionnement	1 Unité(s)
Commande minimum	1 Unité(s)
Clé de vente	AF7AZC
Product key	AF7AZC
GTIN	4046356776806
Poids par pièce (emballage compris)	50 g
Poids par pièce (hors emballage)	44,1 g
Numéro du tarif douanier	85389099
Pays d'origine	PL

# HC-B24-BC-HI-PLBK - Capot de protection

1407695

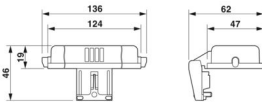
<https://www.phoenixcontact.com/fr/produits/1407695>

## Caractéristiques techniques

### Propriétés du produit

Type de produit	Capot de protection
Type de boîtier	Capot de protection
Type	B24
Bande de maintien disponible	non
Joint présent	non

### Dimensions

Dessin coté	
Largeur	47 mm
Hauteur	19 mm
Longueur	124 mm

### Indications sur les matériaux

Matériau Capot de protection	PC
Classe d'inflammabilité selon UL 94	V0
Matériau du capot de protection	PC

### Conditions environnementales et de durée de vie

#### Conditions ambiantes

Indice de protection	IP65
	IP66
Température ambiante (fonctionnement)	-20 °C ... 100 °C

# HC-B24-BC-HI-PLBK - Capot de protection

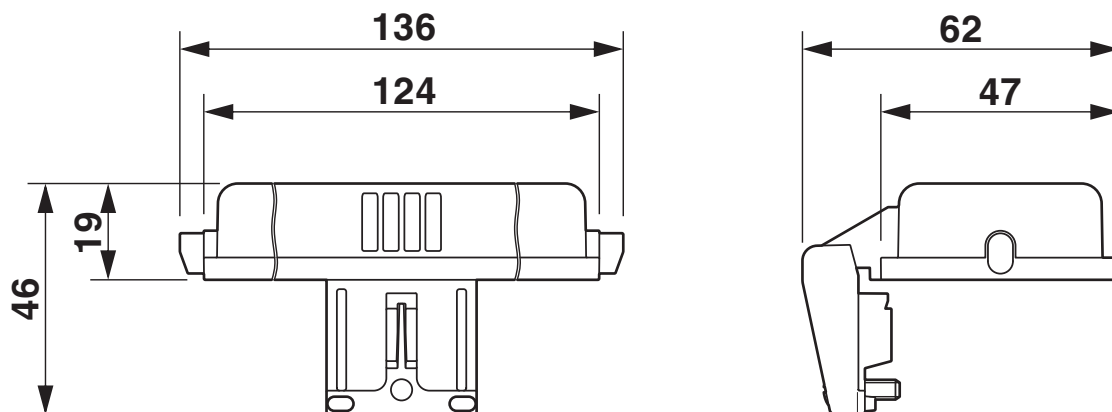
1407695

<https://www.phoenixcontact.com/fr/produits/1407695>



## Dessins

Dessin coté



Schéma


# HC-B24-BC-HI-PLBK - Capot de protection



1407695

<https://www.phoenixcontact.com/fr/produits/1407695>

## Homologations

 To download certificates, visit the product detail page: <https://www.phoenixcontact.com/fr/produits/1407695>



**EAC**

Identifiant de l'homologation: RU C-DE.AI30.B.01102

# HC-B24-BC-HI-PLBK - Capot de protection



1407695

<https://www.phoenixcontact.com/fr/produits/1407695>

## Classifications

### ECLASS

ECLASS-13.0	27440208
ECLASS-15.0	27440208

### ETIM

ETIM 10.0	EC002314
-----------	----------

### UNSPSC

UNSPSC 21.0	39121400
-------------	----------

## Conformité environnementale

### EU RoHS

Conforme aux exigences de la directive RoHS	Oui, Aucun exception
---	----------------------

### China RoHS

Environment friendly use period (EFUP)	EFUP-E
	Aucune substance dangereuse au-dessus des valeurs limites

### EU REACH SVHC

Indication de substance soumise à autorisation REACH (n° CAS)	Aucun substance na un taux pondéral supérieur à 0,1 %
---	---

### EF3.1 Changement climatique

CO2e kg	0,681 kg CO2e
---------	---------------