

HC-B06-BC-HI-PLBK - Capot de protection



1407692

<https://www.phoenixcontact.com/fr/produits/1407692>

Veillez tenir compte du fait que les données affichées dans ce document PDF proviennent de notre catalogue en ligne. Vous trouverez les données complètes dans la documentation utilisateur. Nos conditions générales d'utilisation des téléchargements sont applicables.

Capot de protection B6, pour étrier longitudinal, matériau du capot de protection: PC, hauteur: 19 mm, joint: non



Données commerciales

Référence	1407692
Conditionnement	1 Unité(s)
Commande minimum	1 Unité(s)
Clé de vente	AF7AZC
Product key	AF7AZC
GTIN	4046356776776
Poids par pièce (emballage compris)	35 g
Poids par pièce (hors emballage)	30,8 g
Numéro du tarif douanier	85389099
Pays d'origine	PL

HC-B06-BC-HI-PLBK - Capot de protection



1407692

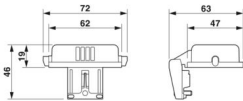
<https://www.phoenixcontact.com/fr/produits/1407692>

Caractéristiques techniques

Propriétés du produit

Type de produit	Capot de protection
Type de boîtier	Capot de protection
Type	B6
Bande de maintien disponible	non
Joint présent	non

Dimensions

Dessin coté	
Largeur	47 mm
Hauteur	19 mm
Longueur	62 mm

Indications sur les matériaux

Matériau Capot de protection	PC
Classe d'inflammabilité selon UL 94	V0
Matériau du capot de protection	PC

Conditions environnementales et de durée de vie

Conditions ambiantes

Indice de protection	IP65
	IP66
Température ambiante (fonctionnement)	-20 °C ... 100 °C

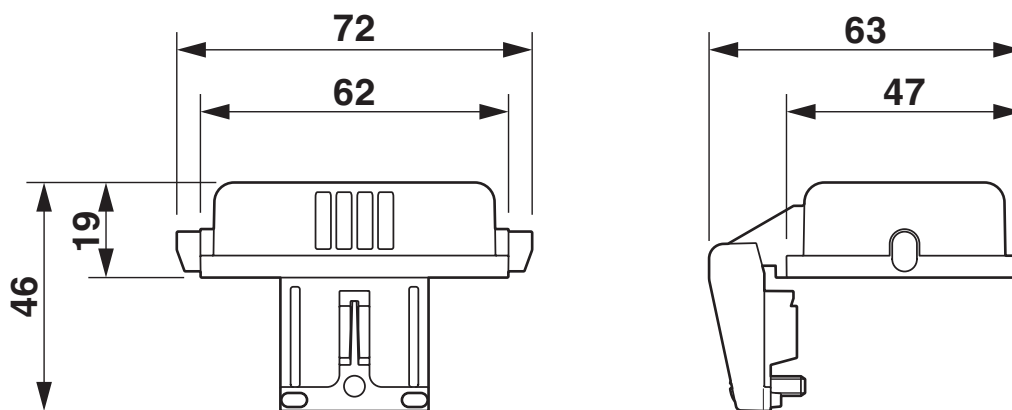
HC-B06-BC-HI-PLBK - Capot de protection

1407692

<https://www.phoenixcontact.com/fr/produits/1407692>

Dessins

Dessin coté



Schéma

HC-B06-BC-HI-PLBK - Capot de protection



1407692

<https://www.phoenixcontact.com/fr/produits/1407692>

Homologations

📄 To download certificates, visit the product detail page: <https://www.phoenixcontact.com/fr/produits/1407692>



EAC

Identifiant de l'homologation: RU C-DE.AI30.B.01102

HC-B06-BC-HI-PLBK - Capot de protection



1407692

<https://www.phoenixcontact.com/fr/produits/1407692>

Classifications

ECLASS

ECLASS-13.0	27440208
ECLASS-15.0	27440208

ETIM

ETIM 10.0	EC002314
-----------	----------

UNSPSC

UNSPSC 21.0	39121400
-------------	----------

Conformité environnementale

EU RoHS

Conforme aux exigences de la directive RoHS	Oui, Aucun exception
---	----------------------

China RoHS

Environment friendly use period (EFUP)	EFUP-E
	Aucune substance dangereuse au-dessus des valeurs limites

EU REACH SVHC

Indication de substance soumise à autorisation REACH (n° CAS)	Aucun substance na un taux pondéral supérieur à 0,1 %
---	---

EF3.1 Changement climatique

CO2e kg	0,467 kg CO2e
---------	---------------