

HC-B-G-M32-PLRBK - Presse-étoupe



1407671

<https://www.phoenixcontact.com/fr/produits/1407671>

Veillez tenir compte du fait que les données affichées dans ce document PDF proviennent de notre catalogue en ligne. Vous trouverez les données complètes dans la documentation utilisateur. Nos conditions générales d'utilisation des téléchargements sont applicables.



Presse...étoupe plastique EVO avec fermeture à baïonnette, pour boîtier de série B, taille M32, diamètre de câble 11 mm ... 21 mm

Données commerciales

Référence	1407671
Conditionnement	1 Unité(s)
Commande minimum	1 Unité(s)
Clé de vente	AF7APL
Product key	AF7APL
GTIN	4046356776394
Poids par pièce (emballage compris)	55,5 g
Poids par pièce (hors emballage)	55,4 g
Numéro du tarif douanier	39269097
Pays d'origine	PL

Caractéristiques techniques

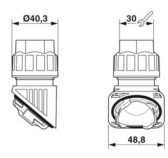
Montage

Instructions de montage	Fermeture à baïonnette détachable max. 3 fois
-------------------------	---

Propriétés du produit

Type de produit	Presse-étoupe
Nombre de conducteurs	1
Type de presse-étoupe	M32
Blindé	non

Dimensions

Dessin coté	
Largeur	48,8 mm
Hauteur	76 mm
Profondeur	69,5 mm
Ouverture écrou-chapeau	30 mm

Indications sur les matériaux

Couleur	noir (RAL 9005)
Matériau Vis de serrage	PA
Classe d'inflammabilité selon UL 94	V0 / V2
Matériau du joint Joint torique	NBR
Matériau du joint Joint d'étanchéité de câble	NBR
Matériau du raccordement vissé	PA

Câble/conducteur

Diamètre extérieur du câble Câble 1	11 mm ... 21 mm
-------------------------------------	-----------------

Conditions environnementales et de durée de vie

Conditions ambiantes

Indice de protection	IP66
Indice de protection (NEMA)	12 (UL 50e)
Température ambiante (fonctionnement)	-40 °C ... 100 °C

HC-B-G-M32-PLRBK - Presse-étoupe

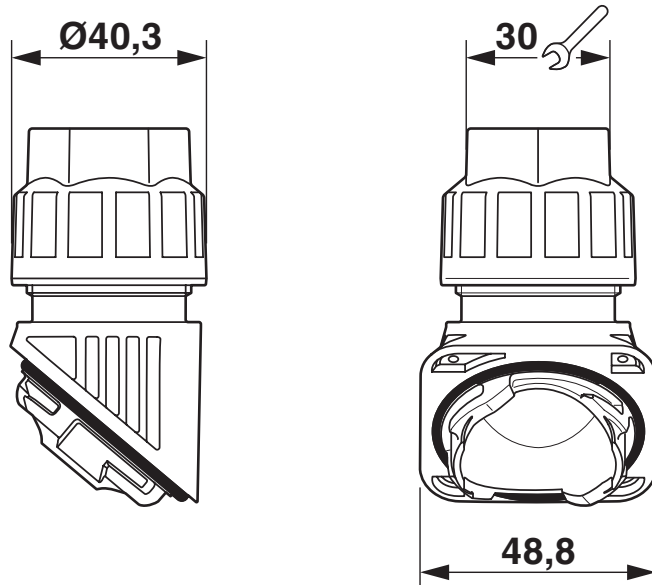
1407671

<https://www.phoenixcontact.com/fr/produits/1407671>



Dessins

Dessin coté



Schéma


HC-B-G-M32-PLRBK - Presse-étoupe



1407671

<https://www.phoenixcontact.com/fr/produits/1407671>

Homologations

 To download certificates, visit the product detail page: <https://www.phoenixcontact.com/fr/produits/1407671>

DNV

Identifiant de l'homologation: TAE000037S



cUL Recognized

Identifiant de l'homologation: E255026



UL Recognized

Identifiant de l'homologation: E255026



EAC

Identifiant de l'homologation: RU C-DE.AI30.B.01102



EAC-RoHS

Identifiant de l'homologation: RU D-DE.HB35.B.00387

1407671

<https://www.phoenixcontact.com/fr/produits/1407671>

Classifications

ECLASS

ECLASS-13.0	27140801
ECLASS-15.0	27140801

ETIM

ETIM 10.0	EC000441
-----------	----------

UNSPSC

UNSPSC 21.0	39121300
-------------	----------

Conformité environnementale

EU RoHS

Conforme aux exigences de la directive RoHS	Oui, Aucun exception
---	----------------------

China RoHS

Environment friendly use period (EFUP)	EFUP-E
	Aucune substance dangereuse au-dessus des valeurs limites

EU REACH SVHC

Indication de substance soumise à autorisation REACH (n° CAS)	Aucun substance na un taux pondéral supérieur à 0,1 %
---	---

EF3.1 Changement climatique

CO2e kg	0,386 kg CO2e
---------	---------------