

# HC-EVO-B24-SHWS-2SSM40-PLRBK - Boîtier



1407663

<https://www.phoenixcontact.com/fr/produits/1407663>

Veillez tenir compte du fait que les données affichées dans ce document PDF proviennent de notre catalogue en ligne. Vous trouverez les données complètes dans la documentation utilisateur. Nos conditions générales d'utilisation des téléchargements sont applicables.



Embase en saillie B24, avec étrier longitudinal, matériau: PA 6.6-FR, nombre de sorties: 2, latérale, 2x M40, hauteur: 84 mm, presse-étoupe: sans, Standard

## Description du produit

Si l'orifice pour raccordement vissé est fermé, il suffit de l'ouvrir avec un tournevis

## Avantages

- Frais moins élevés que pour un modèle métallique
- Faible poids
- Danger de condensation plus faible

## Données commerciales

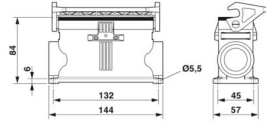
Référence	1407663
Conditionnement	1 Unité(s)
Commande minimum	1 Unité(s)
Clé de vente	AF7APL
Product key	AF7APL
GTIN	4046356777261
Poids par pièce (emballage compris)	217,9 g
Poids par pièce (hors emballage)	215,4 g
Numéro du tarif douanier	85389099
Pays d'origine	PL

## Caractéristiques techniques

### Propriétés du produit

Type de produit	Boîtier avec verrouillage à étrier
Type de boîtier	Embase en saillie
Gamme de produits	HC-EVO-B
Application	Standard
Type	B24
Nombre de sorties de câble	2
Type de presse-étoupe	2x M40
Sortie du câble	latérale
Raccordement à filetage Pg	sans

### Dimensions

Dessin coté	
Largeur	57 mm
Hauteur	84 mm
Longueur	144 mm
Diamètre de perçage	5,5 mm

### Indications sur les matériaux

Classe d'inflammabilité selon UL 94	V0 (Boîtiers)
	V0 (Verrouillage)
Matériau du joint	NBR
Matériau du boîtier	PA 6.6-FR
Matériau de l'étrier de verrouillage	PA

### Propriétés mécaniques

#### Caractéristiques mécaniques

Type de presse-étoupe	2x M40
Type de verrouillage	Étrier

### Caractéristiques de raccordement

Couple de serrage	2 Nm ... 3 Nm (pour vis de fixation M5 de l'embase en saillie)
-------------------	--

### Montage

Instructions de montage	une des deux ouvertures pour les raccordements vissés est fermée mais peut être forcée à l'aide d'un tournevis
-------------------------	--

### Conditions environnementales et de durée de vie

# HC-EVO-B24-SHWS-2SSM40-PLRBK - Boîtier



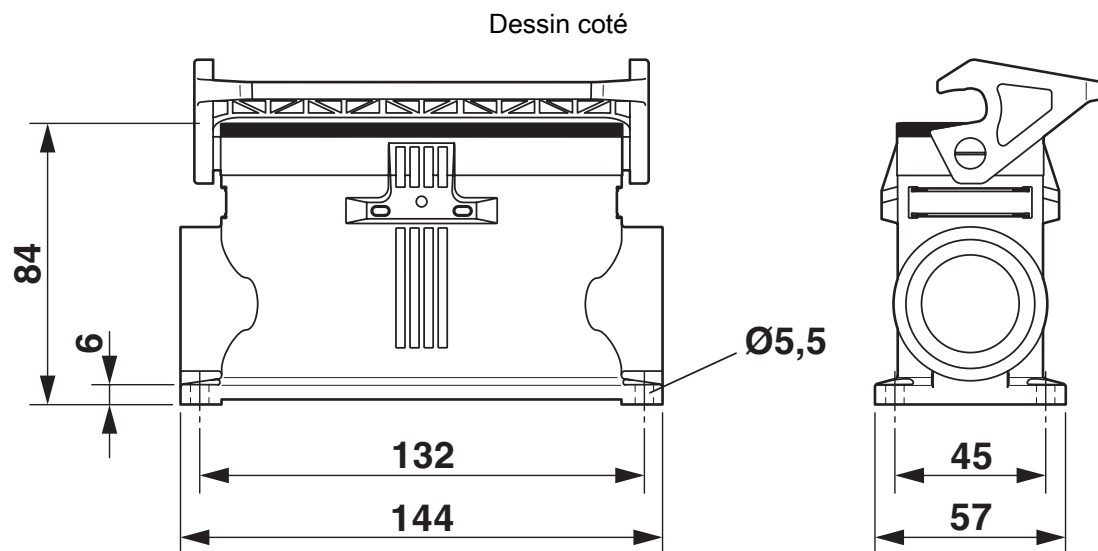
1407663

<https://www.phoenixcontact.com/fr/produits/1407663>

## Conditions ambiantes

Indice de protection	IP66
Indice de protection (NEMA)	12 (UL 50e)
Résistance aux chocs	IK08
Température ambiante (fonctionnement)	-40 °C ... 125 °C

Dessins



Schéma

1407663

<https://www.phoenixcontact.com/fr/produits/1407663>

## Homologations

🔗 To download certificates, visit the product detail page: <https://www.phoenixcontact.com/fr/produits/1407663>

### **DNV**

Identifiant de l'homologation: TAE000037S



### **cUL Recognized**

Identifiant de l'homologation: E255026



### **UL Recognized**

Identifiant de l'homologation: E255026



### **EAC**

Identifiant de l'homologation: RU C-DE.AI30.B.01102

1407663

<https://www.phoenixcontact.com/fr/produits/1407663>

## Classifications

### ECLASS

ECLASS-13.0	27440202
ECLASS-15.0	27440202

### ETIM

ETIM 10.0	EC000437
-----------	----------

### UNSPSC

UNSPSC 21.0	31261500
-------------	----------

## Conformité environnementale

### EU RoHS

Conforme aux exigences de la directive RoHS

Oui, Aucun exception

### China RoHS

Environment friendly use period (EFUP)

EFUP-E

Aucune substance dangereuse au-dessus des valeurs limites

### EU REACH SVHC

Indication de substance soumise à autorisation REACH (n° CAS)

Aucun substance na un taux pondéral supérieur à 0,1 %

### EF3.1 Changement climatique

CO2e kg

1,571 kg CO2e