

# HC-EVO-B16-BFDC-PLRBK - Boîtier



1407649

<https://www.phoenixcontact.com/fr/produits/1407649>

Veillez tenir compte du fait que les données affichées dans ce document PDF proviennent de notre catalogue en ligne. Vous trouverez les données complètes dans la documentation utilisateur. Nos conditions générales d'utilisation des téléchargements sont applicables.



Embase B16, pour étrier transversal, matériau: PA 6.6-FR, matériau du capot de protection: PC, hauteur: 30,5 mm, presse-étoupe: sans, capot de protection: oui, Standard, avec joint plat

## Avantages

- Frais moins élevés que pour un modèle métallique
- Faible poids
- Danger de condensation plus faible

## Données commerciales

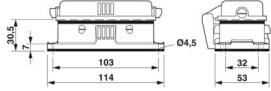
Référence	1407649
Conditionnement	1 Unité(s)
Commande minimum	1 Unité(s)
Clé de vente	AF7APL
Product key	AF7APL
GTIN	4046356777124
Poids par pièce (emballage compris)	104,5 g
Poids par pièce (hors emballage)	103,8 g
Numéro du tarif douanier	85389099
Pays d'origine	PL

## Caractéristiques techniques

### Propriétés du produit

Type de produit	Boîtier avec verrouillage à étrier
Type de boîtier	Embase
Gamme de produits	HC-EVO-B
Application	Standard
Type	B16
Capot de protection	oui
Raccordement à filetage Pg	sans

### Dimensions

Dessin coté	
Largeur	53 mm
Hauteur	30,5 mm
Longueur	114 mm
Diamètre de perçage	4,5 mm

### Dimensions de montage

Largeur découpe de montage	35 mm
Longueur découpe de montage	86 mm

### Indications sur les matériaux

Classe d'inflammabilité selon UL 94	V0 (Boîtiers)
	V0 (Capot de protection)
Matériau du joint	NBR
	NBR
Matériau du boîtier	PA 6.6-FR
Matériau du capot de protection	PC

### Propriétés mécaniques

#### Caractéristiques mécaniques

Type de verrouillage	Broche
----------------------	--------

### Caractéristiques de raccordement

Couple de serrage	0,8 Nm ... 1,2 Nm (Pour vis de fixation M4 de l'embase encastrée)
-------------------	---

### Montage

Instructions de montage	Ne convient pas pour les adaptateurs de module de la série D
	Pas pour les plaques d'adaptation HC-B 24-ADP-B.....

1407649

<https://www.phoenixcontact.com/fr/produits/1407649>

## Conditions environnementales et de durée de vie

### Conditions ambiantes

Indice de protection	IP66 (à l'état enfiché)
	IP54 (avec capot de protection fermé)
Indice de protection (NEMA)	12 (UL 50e)
Résistance aux chocs	IK09
Température ambiante (fonctionnement)	-40 °C ... 125 °C

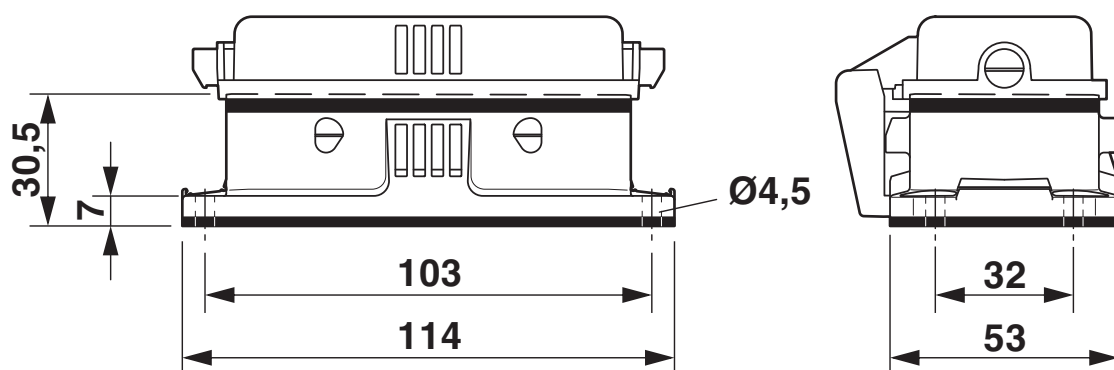
# HC-EVO-B16-BFDC-PLRBK - Boîtier

1407649

<https://www.phoenixcontact.com/fr/produits/1407649>

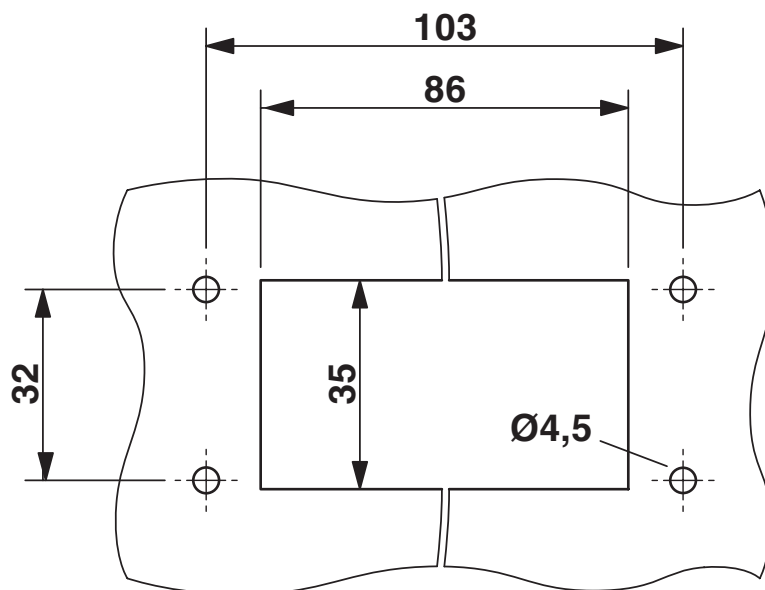
## Dessins

Dessin coté



Dessin coté

Dessin coté



Découpe de montage

1407649

<https://www.phoenixcontact.com/fr/produits/1407649>

## Homologations

🔗 To download certificates, visit the product detail page: <https://www.phoenixcontact.com/fr/produits/1407649>

### **DNV**

Identifiant de l'homologation: TAE000037S



### **EAC**

Identifiant de l'homologation: RU C-DE.AI30.B.01102

1407649

<https://www.phoenixcontact.com/fr/produits/1407649>

## Classifications

### ECLASS

ECLASS-13.0	27440202
ECLASS-15.0	27440202

### ETIM

ETIM 10.0	EC000437
-----------	----------

### UNSPSC

UNSPSC 21.0	31261500
-------------	----------

## Conformité environnementale

### EU RoHS

Conforme aux exigences de la directive RoHS

Oui, Aucun exception

### China RoHS

Environment friendly use period (EFUP)

EFUP-E

Aucune substance dangereuse au-dessus des valeurs limites

### EU REACH SVHC

Indication de substance soumise à autorisation REACH (n° CAS)

Aucun substance na un taux pondéral supérieur à 0,1 %