

1407632

<https://www.phoenixcontact.com/fr/produits/1407632>

Veillez tenir compte du fait que les données affichées dans ce document PDF proviennent de notre catalogue en ligne. Vous trouverez les données complètes dans la documentation utilisateur. Nos conditions générales d'utilisation des téléchargements sont applicables.



Embase HEAVYCONNEC EVO en plastique, B10, avec verrouillage longitudinal, hauteur 30,5 mm, avec joint plat

Avantages

- Frais moins élevés que pour un modèle métallique
- Faible poids
- Danger de condensation plus faible

Données commerciales

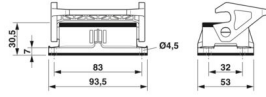
Référence	1407632
Conditionnement	1 Unité(s)
Commande minimum	1 Unité(s)
Clé de vente	AF7APL
Product key	AF7APL
GTIN	4046356776943
Poids par pièce (emballage compris)	80 g
Poids par pièce (hors emballage)	75,6 g
Numéro du tarif douanier	85389099
Pays d'origine	PL

Caractéristiques techniques

Propriétés du produit

Type de produit	Boîtier avec verrouillage à étrier
Type de boîtier	Embase
Gamme de produits	HC-EVO-B
Application	Standard
Type	B10
Raccordement à filetage Pg	sans

Dimensions

Dessin coté	
Largeur	53 mm
Hauteur	30,5 mm
Longueur	93,5 mm
Distance horizontale entre les trous de perçage	83 mm
Distance verticale entre les trous de perçage	32 mm
Diamètre de perçage	4,5 mm

Dimensions de montage

Largeur découpe de montage	35 mm
Longueur découpe de montage	65 mm

Indications sur les matériaux

Classe d'inflammabilité selon UL 94	V0 (Boîtiers)
	V0 (Verrouillage)
Matériau du joint	NBR
	NBR
Matériau du boîtier	PA 6.6-FR
Matériau de l'étrier de verrouillage	PA

Propriétés mécaniques

Caractéristiques mécaniques

Type de verrouillage	Étrier
----------------------	--------

Caractéristiques de raccordement

Couple de serrage	0,8 Nm ... 1,2 Nm (Pour vis de fixation M4 de l'embase encastrée)
-------------------	---

Montage

Instructions de montage	Ne convient pas pour les adaptateurs de module de la série D
-------------------------	--

HC-EVO-B10-BWS-PLRBK - Boîtier



1407632

<https://www.phoenixcontact.com/fr/produits/1407632>

Pas pour les plaques d'adaptation HC-B 24-ADP-B.....

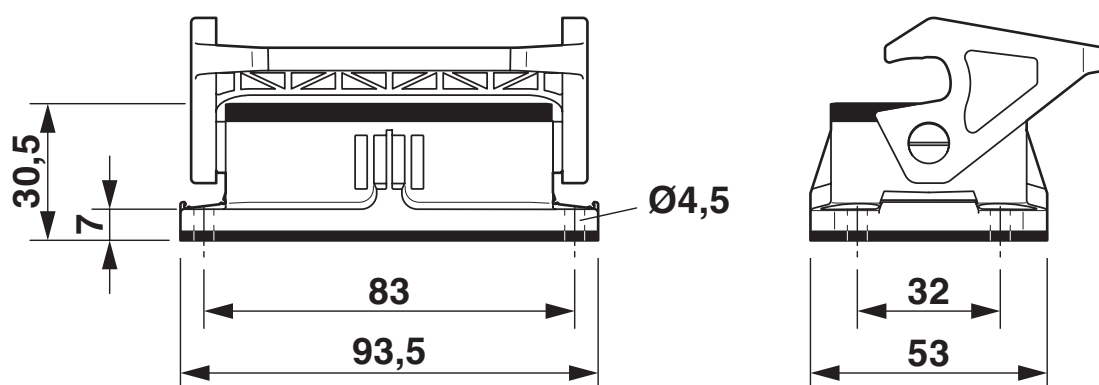
Conditions environnementales et de durée de vie

Conditions ambiantes

Indice de protection	IP66
Indice de protection (NEMA)	12 (UL 50e)
Résistance aux chocs	IK08
Température ambiante (fonctionnement)	-40 °C ... 125 °C

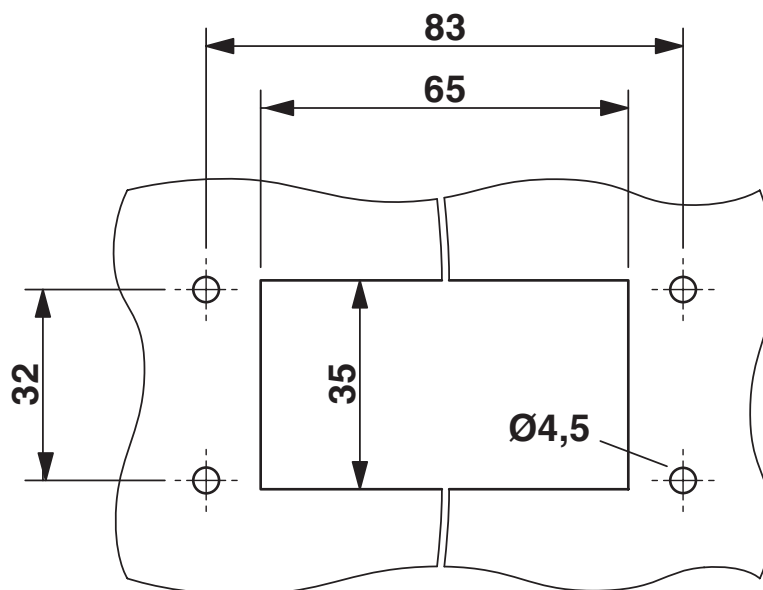
Dessins

Dessin coté



Dessin coté

Dessin coté



Découpe de montage

1407632

<https://www.phoenixcontact.com/fr/produits/1407632>

Homologations

🔗 To download certificates, visit the product detail page: <https://www.phoenixcontact.com/fr/produits/1407632>

DNV

Identifiant de l'homologation: TAE000037S



cUL Recognized

Identifiant de l'homologation: E255026



UL Recognized

Identifiant de l'homologation: E255026



EAC

Identifiant de l'homologation: RU C-DE.AI30.B.01102

1407632

<https://www.phoenixcontact.com/fr/produits/1407632>

Classifications

ECLASS

ECLASS-13.0	27440202
ECLASS-15.0	27440202

ETIM

ETIM 10.0	EC000437
-----------	----------

UNSPSC

UNSPSC 21.0	31261500
-------------	----------

Conformité environnementale

EU RoHS

Conforme aux exigences de la directive RoHS	Oui, Aucun exception
---	----------------------

China RoHS

Environment friendly use period (EFUP)	EFUP-E
	Aucune substance dangereuse au-dessus des valeurs limites

EU REACH SVHC

Indication de substance soumise à autorisation REACH (n° CAS)	Aucun substance na un taux pondéral supérieur à 0,1 %
---	---

EF3.1 Changement climatique

CO2e kg	0,845 kg CO2e
---------	---------------