

HC-EVO-B10-HLFD-PLBK - Boîtier



1407628

<https://www.phoenixcontact.com/fr/produits/1407628>

Veillez tenir compte du fait que les données affichées dans ce document PDF proviennent de notre catalogue en ligne. Vous trouverez les données complètes dans la documentation utilisateur. Nos conditions générales d'utilisation des téléchargements sont applicables.



Capot passe-câble HEAVYCONNEX EVO en plastique, avec bride à baïonnette pour raccordement vissé EVO, B10, avec verrouillage transversal, hauteur 60,5 mm, sans raccordement vissé EVO

Avantages

- Sortie de câble flexible latérale ou droite
- Frais moins élevés que pour un modèle métallique
- Faible poids
- Danger de condensation plus faible

Données commerciales

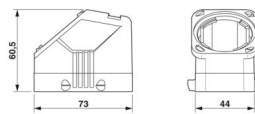
Référence	1407628
Conditionnement	1 Unité(s)
Commande minimum	1 Unité(s)
Clé de vente	AF7APL
Product key	AF7APL
GTIN	4046356776905
Poids par pièce (emballage compris)	68,7 g
Poids par pièce (hors emballage)	69,5 g
Numéro du tarif douanier	85389099
Pays d'origine	PL

Caractéristiques techniques

Propriétés du produit

Type de produit	Boîtier avec verrouillage à étrier
Type de boîtier	Capot passe-câble
Gamme de produits	HC-EVO-B
Application	Standard
Type	B10
Nombre de sorties de câble	1
Sortie du câble	droit
Raccordement à filetage Pg	sans

Dimensions

Dessin coté		
Largeur	44 mm	
Hauteur	60,5 mm	
Longueur	73 mm	

Indications sur les matériaux

Classe d'inflammabilité selon UL 94	V0 (Boîtiers)
Matériau du boîtier	PA 6.6-FR

Propriétés mécaniques

Caractéristiques mécaniques

Type de verrouillage	Broche
----------------------	--------

Montage

Instructions de montage	Le boîtier de base à douilles doit être complété par le raccordement vissé EVO. Le raccordement vissé EVO est disponible en 4 tailles. Il permet de réaliser une sortie de câble droite ou latérale. Le montage du raccordement vissé EVO requiert, par exemple, une clé à tube.
-------------------------	--

Conditions environnementales et de durée de vie

Conditions ambiantes

Indice de protection	IP66
Indice de protection (NEMA)	12 (UL 50e)
Résistance aux chocs	IK09
Température ambiante (fonctionnement)	-40 °C ... 125 °C

HC-EVO-B10-HLFD-PLBK - Boîtier

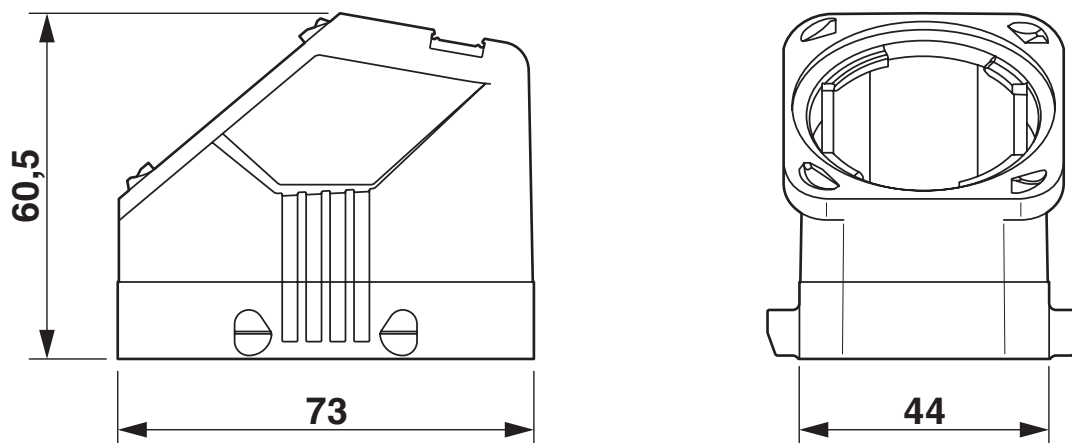
1407628

<https://www.phoenixcontact.com/fr/produits/1407628>



Dessins

Dessin coté



Schéma

1407628

<https://www.phoenixcontact.com/fr/produits/1407628>

Homologations

 To download certificates, visit the product detail page: <https://www.phoenixcontact.com/fr/produits/1407628>

DNV

Identifiant de l'homologation: TAE000037S



cUL Recognized

Identifiant de l'homologation: E255026



UL Recognized

Identifiant de l'homologation: E255026



EAC

Identifiant de l'homologation: RU C-DE.AI30.B.01102

1407628

<https://www.phoenixcontact.com/fr/produits/1407628>

Classifications

ECLASS

ECLASS-13.0	27440202
ECLASS-15.0	27440202

ETIM

ETIM 10.0	EC000437
-----------	----------

UNSPSC

UNSPSC 21.0	31261500
-------------	----------

Conformité environnementale

EU RoHS

Conforme aux exigences de la directive RoHS	Oui, Aucun exception
---	----------------------

China RoHS

Environment friendly use period (EFUP)	EFUP-E
	Aucune substance dangereuse au-dessus des valeurs limites

EU REACH SVHC

Indication de substance soumise à autorisation REACH (n° CAS)	Aucun substance na un taux pondéral supérieur à 0,1 %
---	---

EF3.1 Changement climatique

CO2e kg	0,586 kg CO2e
---------	---------------