

# HC-EVO-B10-HHFS-PLBK - Boîtier



1407627

<https://www.phoenixcontact.com/fr/produits/1407627>

Veillez tenir compte du fait que les données affichées dans ce document PDF proviennent de notre catalogue en ligne. Vous trouverez les données complètes dans la documentation utilisateur. Nos conditions générales d'utilisation des téléchargements sont applicables.



Capot passe-câble HEAVYCONNEC EVO en plastique, avec bride à baïonnette pour raccordement vissé EVO, B10, pour verrouillage longitudinal, hauteur 87,5 mm, sans raccordement vissé EVO

## Avantages

- Sortie de câble flexible latérale ou droite
- Frais moins élevés que pour un modèle métallique
- Faible poids
- Danger de condensation plus faible

## Données commerciales

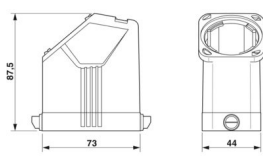
Référence	1407627
Conditionnement	1 Unité(s)
Commande minimum	1 Unité(s)
Clé de vente	AF7APL
Product key	AF7APL
GTIN	4046356776899
Poids par pièce (emballage compris)	93,5 g
Poids par pièce (hors emballage)	92,3 g
Numéro du tarif douanier	85389099
Pays d'origine	PL

## Caractéristiques techniques

### Propriétés du produit

Type de produit	Boîtier avec verrouillage à étrier
Type de boîtier	Capot passe-câble
Gamme de produits	HC-EVO-B
Application	Standard
Type	B10
Nombre de sorties de câble	1
Sortie du câble	droit
Raccordement à filetage Pg	sans

### Dimensions

Dessin coté		
Largeur	44 mm	
Hauteur	87,5 mm	
Longueur	73 mm	

### Indications sur les matériaux

Classe d'inflammabilité selon UL 94	V0 (Boîtiers)
Matériau du joint	NBR
Matériau du boîtier	PA 6.6-FR

### Propriétés mécaniques

#### Caractéristiques mécaniques

Type de verrouillage	Broche
----------------------	--------

### Montage

Instructions de montage	Le capot passe-câble doit être complété par le raccordement vissé EVO. Le raccordement vissé EVO est disponible en 4 tailles. Il permet de réaliser une sortie de câble droite ou latérale. Le montage du raccordement vissé EVO s'effectue par exemple à la main ou à l'aide d'une clé à tube
-------------------------	--

### Conditions environnementales et de durée de vie

#### Conditions ambiantes

Indice de protection	IP66
Indice de protection (NEMA)	12 (UL 50e)
Résistance aux chocs	IK08
Température ambiante (fonctionnement)	-40 °C ... 125 °C

# HC-EVO-B10-HHFS-PLBK - Boîtier

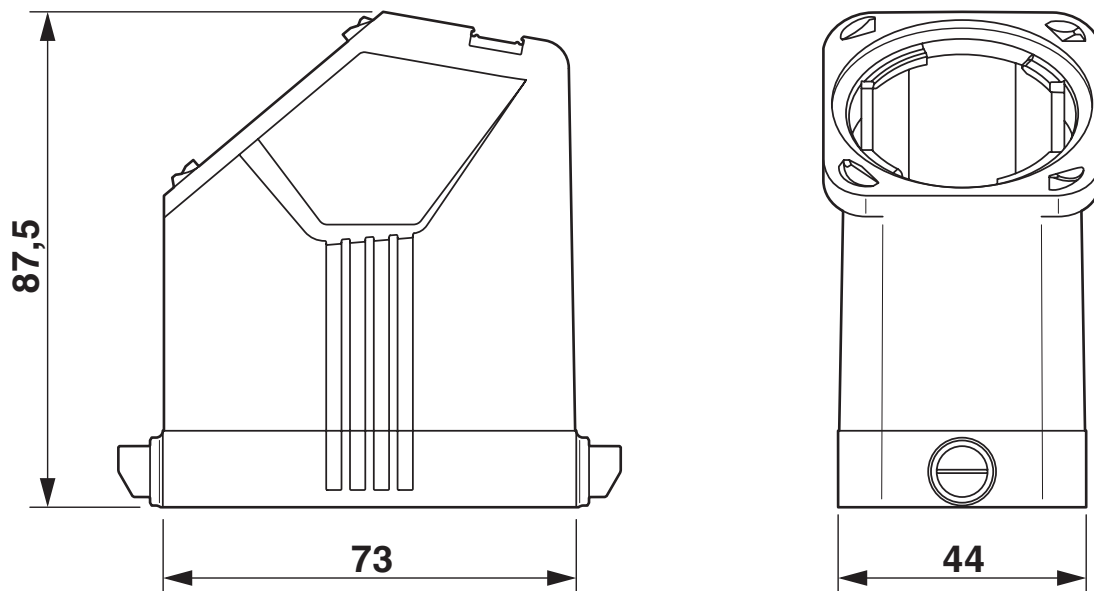
1407627

<https://www.phoenixcontact.com/fr/produits/1407627>



## Dessins

Dessin coté



Schéma

1407627

<https://www.phoenixcontact.com/fr/produits/1407627>

## Homologations

 To download certificates, visit the product detail page: <https://www.phoenixcontact.com/fr/produits/1407627>

### **DNV**

Identifiant de l'homologation: TAE000037S



### **cUL Recognized**

Identifiant de l'homologation: E255026



### **UL Recognized**

Identifiant de l'homologation: E255026



### **EAC**

Identifiant de l'homologation: RU C-DE.AI30.B.01102

1407627

<https://www.phoenixcontact.com/fr/produits/1407627>

## Classifications

### ECLASS

ECLASS-13.0	27440202
ECLASS-15.0	27440202

### ETIM

ETIM 10.0	EC000437
-----------	----------

### UNSPSC

UNSPSC 21.0	31261500
-------------	----------

## Conformité environnementale

### EU RoHS

Conforme aux exigences de la directive RoHS

Oui, Aucun exception

### China RoHS

Environment friendly use period (EFUP)

EFUP-E

Aucune substance dangereuse au-dessus des valeurs limites

### EU REACH SVHC

Indication de substance soumise à autorisation REACH (n° CAS)

Aucun substance na un taux pondéral supérieur à 0,1 %

### EF3.1 Changement climatique

CO2e kg

0,701 kg CO2e