

1407624

<https://www.phoenixcontact.com/fr/produits/1407624>

Veillez tenir compte du fait que les données affichées dans ce document PDF proviennent de notre catalogue en ligne. Vous trouverez les données complètes dans la documentation utilisateur. Nos conditions générales d'utilisation des téléchargements sont applicables.



Embase en saillie B6, avec étrier longitudinal, matériau: PA 6.6-FR, matériau du capot de protection: PC, nombre de sorties: 2, latérale, 2x M32, hauteur: 74 mm, presse-étoupe: sans, capot de protection: oui, Standard

Description du produit

Si l'orifice pour raccordement vissé est fermé, il suffit de l'ouvrir avec un tournevis

Avantages

- Frais moins élevés que pour un modèle métallique
- Faible poids
- Danger de condensation plus faible

Données commerciales

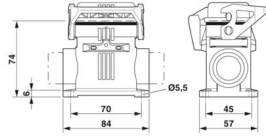
Référence	1407624
Conditionnement	1 Unité(s)
Commande minimum	1 Unité(s)
Clé de vente	AF7APL
Product key	AF7APL
GTIN	4046356776868
Poids par pièce (emballage compris)	160 g
Poids par pièce (hors emballage)	157,6 g
Numéro du tarif douanier	85389099
Pays d'origine	PL

Caractéristiques techniques

Propriétés du produit

Type de produit	Boîtier avec verrouillage à étrier
Type de boîtier	Embase en saillie
Gamme de produits	HC-EVO-B
Application	Standard
Type	B6
Nombre de sorties de câble	2
Type de presse-étoupe	2x M32
Capot de protection	oui
Sortie du câble	latérale
Raccordement à filetage Pg	sans

Dimensions

Dessin coté	
Largeur	57 mm
Hauteur	74 mm
Longueur	84 mm
Diamètre de perçage	5,5 mm

Indications sur les matériaux

Classe d'inflammabilité selon UL 94	V0 (Boîtiers)
	V0 (Verrouillage)
	V0 (Capot de protection)
Matériau du joint	NBR
Matériau du boîtier	PA 6.6-FR
Matériau du capot de protection	PC
Matériau de l'étrier de verrouillage	PA

Propriétés mécaniques

Caractéristiques mécaniques

Type de presse-étoupe	2x M32
Type de verrouillage	Étrier

Caractéristiques de raccordement

Couple de serrage	2 Nm ... 3 Nm (pour vis de fixation M5 de l'embase en saillie)
-------------------	--

Montage

1407624

<https://www.phoenixcontact.com/fr/produits/1407624>

Instructions de montage	une des deux ouvertures pour les raccordements vissés est fermée mais peut être forcée à l'aide d'un tournevis
-------------------------	--

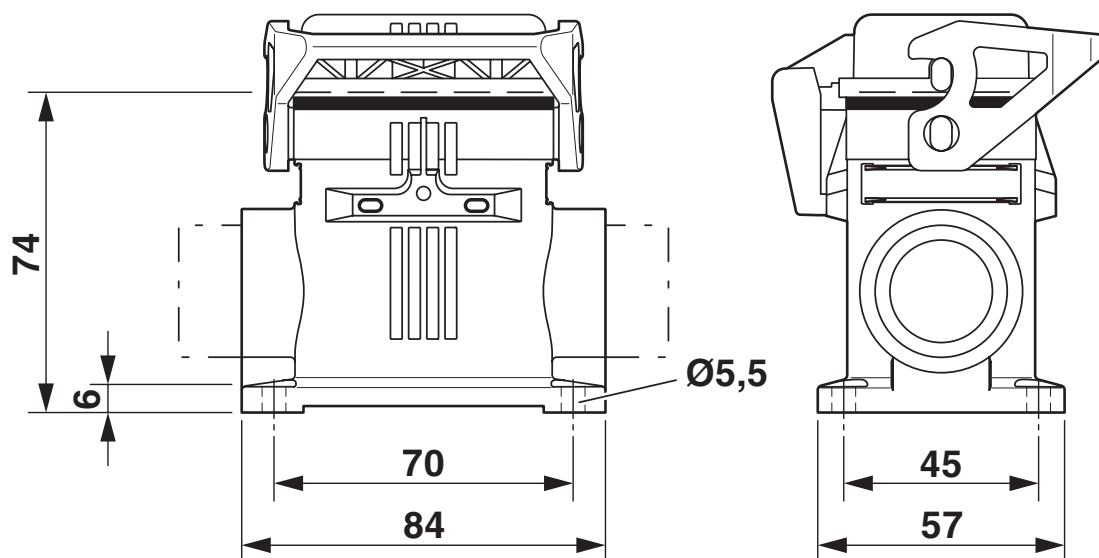
Conditions environnementales et de durée de vie

Conditions ambiantes

Indice de protection	IP66 (enfiché ou avec capot de protection verrouillé)
Indice de protection (NEMA)	12 (UL 50e)
Résistance aux chocs	IK08
Température ambiante (fonctionnement)	-40 °C ... 125 °C

Dessins

Dessin coté



Schéma

1407624

<https://www.phoenixcontact.com/fr/produits/1407624>

Homologations

🔗 To download certificates, visit the product detail page: <https://www.phoenixcontact.com/fr/produits/1407624>

DNV

Identifiant de l'homologation: TAE000037S



EAC

Identifiant de l'homologation: RU C-DE.AI30.B.01102

1407624

<https://www.phoenixcontact.com/fr/produits/1407624>

Classifications

ECLASS

ECLASS-13.0	27440202
ECLASS-15.0	27440202

ETIM

ETIM 10.0	EC000437
-----------	----------

UNSPSC

UNSPSC 21.0	31261500
-------------	----------

Conformité environnementale

EU RoHS

Conforme aux exigences de la directive RoHS

Oui, Aucun exception

China RoHS

Environment friendly use period (EFUP)

EFUP-E

Aucune substance dangereuse au-dessus des valeurs limites

EU REACH SVHC

Indication de substance soumise à autorisation REACH (n° CAS)

Aucun substance na un taux pondéral supérieur à 0,1 %

EF3.1 Changement climatique

CO2e kg

1,459 kg CO2e