

# SI-M1A-GL - Cadre de montage

1407592

<https://www.phoenixcontact.com/fr/produits/1407592>



Veillez tenir compte du fait que les données affichées dans ce document PDF proviennent de notre catalogue en ligne. Vous trouverez les données complètes dans la documentation utilisateur. Nos conditions générales d'utilisation des téléchargements sont applicables.

Cadre de montage pour une face avant/prise de courant, cadre en plastique : noir, couvercle en plastique : gris, fermeture avec clé à double panneton de 3 mm et bouton rotatif fourni.



## Données commerciales

Référence	1407592
Conditionnement	1 Unité(s)
Commande minimum	1 Unité(s)
Clé de vente	AF7EAX
Product key	AF7EAX
GTIN	4046356776042
Poids par pièce (emballage compris)	121,9 g
Poids par pièce (hors emballage)	120 g
Numéro du tarif douanier	39269097
Pays d'origine	DE

# SI-M1A-GL - Cadre de montage

1407592

<https://www.phoenixcontact.com/fr/produits/1407592>

## Caractéristiques techniques

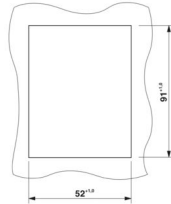
### Remarques

Remarque relative à l'application	avec bouton rotatif joint
-----------------------------------	---------------------------

### Propriétés du produit

Type de produit	Cadres d'encastrement
-----------------	-----------------------

### Dimensions

Dessin coté	
Largeur	66 mm
Profondeur	34,5 mm
Longueur	127 mm

### Dimensions de montage

Largeur découpe de montage	52 mm
Longueur découpe de montage	91 mm

### Indications sur les matériaux

Matériau Boîtier	PBT
Classe d'inflammabilité selon UL 94	V0

### Conditions environnementales et de durée de vie

#### Conditions ambiantes

Indice de protection	IP65
Température ambiante (fonctionnement)	-30 °C ... 70 °C
Température ambiante (stockage/transport)	-30 °C ... 80 °C

### Montage

Instructions de montage	Adapté aux épaisseurs de paroi de 1 mm à 5 mm
-------------------------	---

# SI-M1A-GL - Cadre de montage

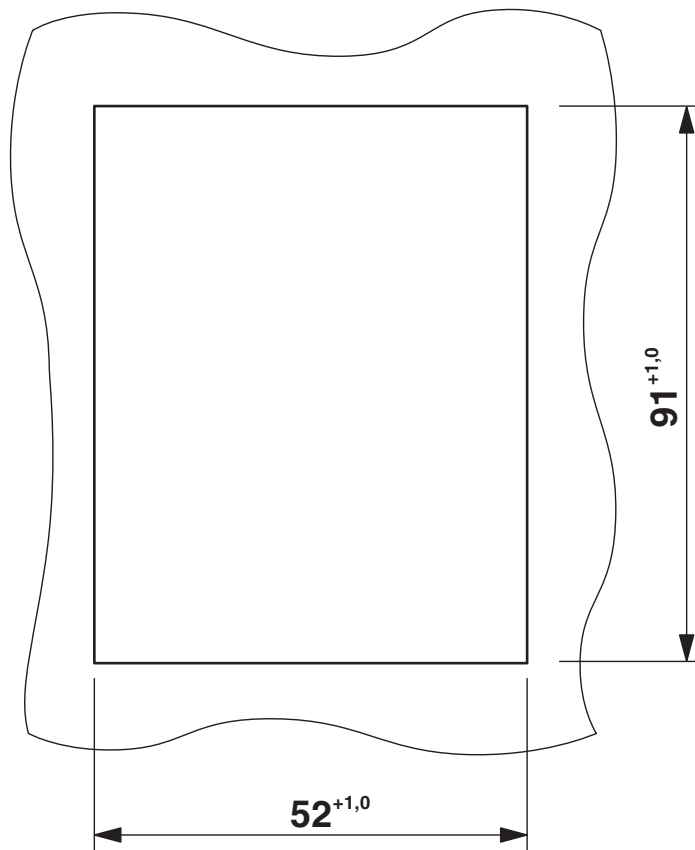
1407592

<https://www.phoenixcontact.com/fr/produits/1407592>



## Dessins

Dessin coté



Découpe de montage

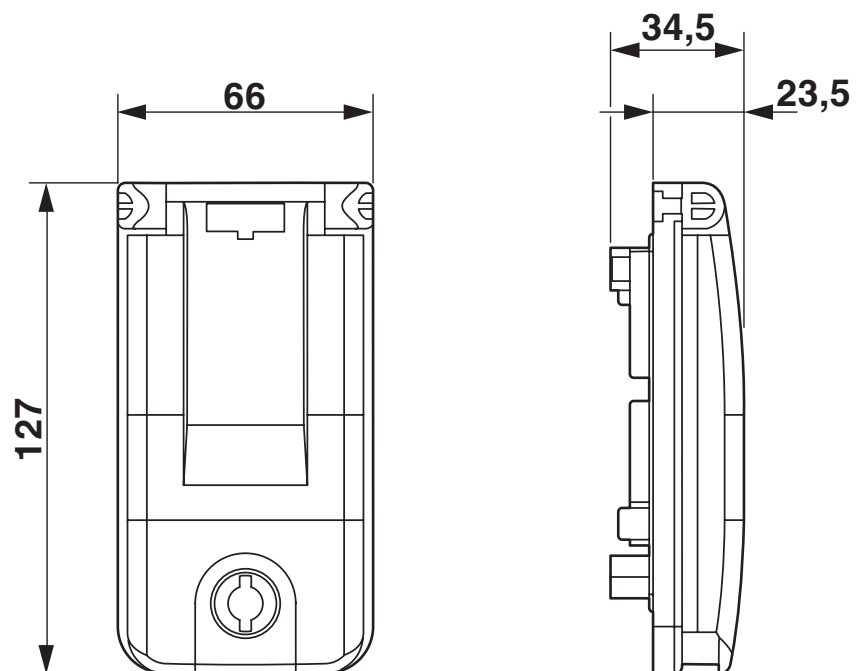
# SI-M1A-GL - Cadre de montage

1407592

<https://www.phoenixcontact.com/fr/produits/1407592>



Dessin coté



Dessin coté

# SI-M1A-GL - Cadre de montage



1407592

<https://www.phoenixcontact.com/fr/produits/1407592>

## Homologations

 To download certificates, visit the product detail page: <https://www.phoenixcontact.com/fr/produits/1407592>



**cUL Recognized**

Identifiant de l'homologation: E255026



**UL Recognized**

Identifiant de l'homologation: E255026



**EAC**

Identifiant de l'homologation: RU C-DE.A\*30.B.01102

1407592

<https://www.phoenixcontact.com/fr/produits/1407592>

## Classifications

### ECLASS

ECLASS-13.0	27182806
ECLASS-15.0	27182806

### ETIM

ETIM 10.0	EC000456
-----------	----------

### UNSPSC

UNSPSC 21.0	31261500
-------------	----------

# SI-M1A-GL - Cadre de montage



1407592

<https://www.phoenixcontact.com/fr/produits/1407592>

## Conformité environnementale

### EU RoHS

Conforme aux exigences de la directive RoHS

Oui, Aucun exception

### China RoHS

Environment friendly use period (EFUP)

EFUP-E

Aucune substance dangereuse au-dessus des valeurs limites

### EU REACH SVHC

Indication de substance soumise à autorisation REACH (n° CAS)

Aucun substance na un taux pondéral supérieur à 0,1 %

### EF3.1 Changement climatique

CO2e kg

2,857 kg CO2e

Phoenix Contact 2026 © - Tous droits réservés

<https://www.phoenixcontact.com>

PHOENIX CONTACT SAS

52 Boulevard de Beaubourg Emerainville

77436 Marne La Vallée Cedex 2 France

+33 (0) 1 60 17 98 98

[documentation@phoenixcontact.fr](mailto:documentation@phoenixcontact.fr)