

SACC-M 8MR-3CON-M-SW - Connecteur



1407583

<https://www.phoenixcontact.com/fr/produits/1407583>

Veillez tenir compte du fait que les données affichées dans ce document PDF proviennent de notre catalogue en ligne. Vous trouverez les données complètes dans la documentation utilisateur. Nos conditions générales d'utilisation des téléchargements sont applicables.

Connecteur, Universel, 3-pôles, connecteur mâle coudé M8, codage: A, Raccordement vissé, matériau de la molette: Laiton, nickelé, diamètre extérieur du câble 3,5 mm ... 5 mm



Avantages

- Utilisation sûre sur le terrain grâce aux indices de protection élevés
- Raccordement vissé : connectique éprouvée pour une large sélection de conducteurs distincts

Données commerciales

Référence	1407583
Conditionnement	1 Unité(s)
Commande minimum	1 Unité(s)
Clé de vente	AF2BAA
Product key	AF2BAA
GTIN	4046356780032
Poids par pièce (emballage compris)	13,2 g
Poids par pièce (hors emballage)	13,2 g
Numéro du tarif douanier	85366990
Pays d'origine	DE

Caractéristiques techniques

Remarques

Instructions de montage	IMPORTANT : Lors de la pose des câbles, respectez les rayons de courbure admis car une force de courbure excessive représente un risque pour l'indice de protection. Éliminez les contraintes mécaniques existant en amont du connecteur, par ex. en utilisant des colliers serrants.
-------------------------	--

Montage

Instructions de montage	Les fils peuvent aussi bien être connectés avec embouts (sans isolation) que sans
	Les pôles sont orientables par pas de 180° en direction de la sortie du câble

Propriétés du produit

Type de produit	Connecteur circulaire (côté câble)
Type de capteur	Universel
Nombre de pôles	3
Nombre de sorties de câble	1
Blindé	non
Détrompage	A
Sortie du câble	coudé

Propriétés d'isolation

Catégorie de surtension	III
Degré de pollution	3

Dimensions

Dessin coté	
Largeur	13 mm
Hauteur	32,5 mm
Longueur	46 mm

Dimensions extérieures

Diamètre extérieur	3,5 mm ... 5 mm
--------------------	-----------------

Boîtier

Diamètre de boîtier	13 mm
---------------------	-------

Indications sur les matériaux

Classe d'inflammabilité selon UL 94	HB
-------------------------------------	----

1407583

<https://www.phoenixcontact.com/fr/produits/1407583>

Matériau du joint	NBR
Matériau de surface de prise	PBT
Matériau de contact	CuZn
Matériau de surface du contact	Au
Matériau de porte-contacts	PA
Matériau du raccordement vissé	Laiton, nickelé

Caractéristiques de raccordement

Raccordement du conducteur

Type de raccordement	Raccordement vissé
Section raccordable	0,14 mm ² ... 0,5 mm ² (sans embout)
	0,14 mm ² ... 0,5 mm ² (avec embout)
	0,14 mm ² ... 0,5 mm ² (rigide)
Section raccordable AWG	26 ... 20 (sans embout)
Longueur de gaine à dénuder de chaque fil	4 mm
Couple de serrage	0,2 Nm (Molette M8)
	0,5 Nm (Isolant mâle avec manchon d'accouplement)
	0,3 Nm ... 0,4 Nm (Vis de pression pour diamètre extérieur de câble 3 mm ... 4 mm)
	0,8 Nm ... 1 Nm (Vis de pression pour diamètre extérieur du câble 4 mm ... 5 mm)
	0,1 Nm (Bornes à vis)

Propriétés électriques

Tension de tenue aux chocs assignée	1,5 kV
Résistance de contact	≤ 3 mΩ
Résistance d'isolement	≥ 100 MΩ
Tension nominale U _N	48 V AC
	60 V DC
Intensité nominale I _N	4 A

Propriétés mécaniques

Caractéristiques mécaniques

Cycles d'enfichage	≥ 100
--------------------	-------

Connecteur

Raccordement 1

Type tête	connecteur mâle
Sortie de câble tête	coudé
Type de filetage tête	M8
Détrompage	A

Câble/conducteur

Type de signal/catégorie	Universel
--------------------------	-----------

SACC-M 8MR-3CON-M-SW - Connecteur



1407583

<https://www.phoenixcontact.com/fr/produits/1407583>

Longueur à dénuder des fils uniques	4 mm
-------------------------------------	------

Conditions environnementales et de durée de vie

Conditions ambiantes

Indice de protection	IP67
Température ambiante (fonctionnement) (Connecteur mâle/femelle)	-40 °C ... 85 °C (connecteur mâle / femelle)

Normes et spécifications

M8

Désignation de la norme	Connecteur M8
Normes/prescriptions	CEI 61076-2-104

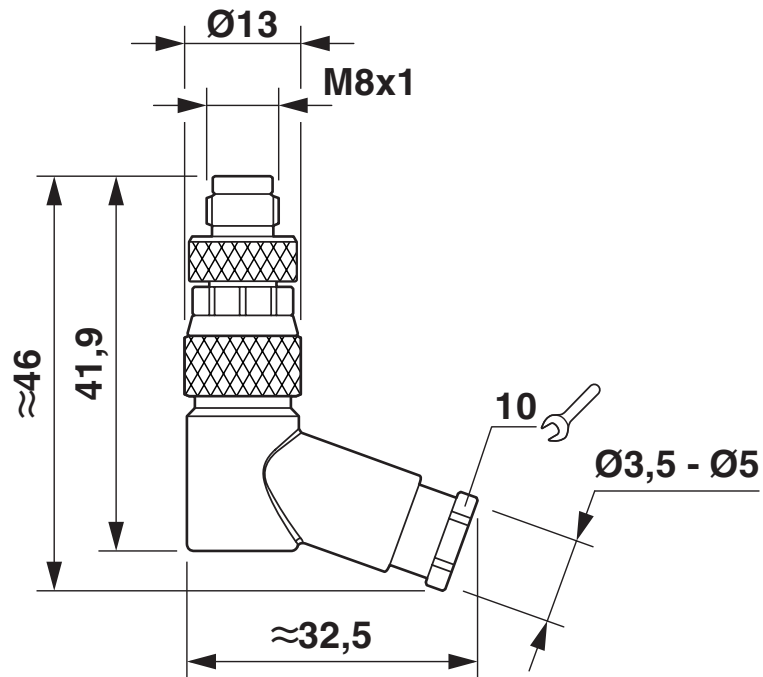
SACC-M 8MR-3CON-M-SW - Connecteur

1407583

<https://www.phoenixcontact.com/fr/produits/1407583>

Dessins

Dessin coté



Connecteur femelle M8 x 1, coudé

Dessin schématique



Schéma pôles, connec. mâle M8, 3 pôles, côté mâle

SACC-M 8MR-3CON-M-SW - Connecteur



1407583

<https://www.phoenixcontact.com/fr/produits/1407583>

Homologations

To download certificates, visit the product detail page: <https://www.phoenixcontact.com/fr/produits/1407583>

UL Listed Identifiant de l'homologation: FILE E 221474				
	Tension nominale U_N	Intensité nominale I_N	Section AWG	Section mm^2
keine				
	60 V	4 A	-	-

cUL Listed Identifiant de l'homologation: FILE E 221474				
	Tension nominale U_N	Intensité nominale I_N	Section AWG	Section mm^2
keine				
	60 V	4 A	-	-

1407583

<https://www.phoenixcontact.com/fr/produits/1407583>

Classifications

ECLASS

ECLASS-13.0	27440116
ECLASS-15.0	27440116

ETIM

ETIM 10.0	EC002635
-----------	----------

UNSPSC

UNSPSC 21.0	39121400
-------------	----------

Conformité environnementale

EU RoHS

Conforme aux exigences de la directive RoHS	Oui
sauf exceptions mentionnées	6(c)

China RoHS

Environment friendly use period (EFUP)	EFUP-50
	Vous trouverez un tableau de déclaration conformément à IACPEIP (China RoHS) concernant les produits dans la zone de téléchargement du produit correspondant sous « Déclaration du fabricant ». Pour tous les produits avec EFUP-E, aucun tableau de déclaration conformément à IACPEIP (China RoHS) nest établi car cela nest pas nécessaire.

EU REACH SVHC

Indication de substance soumise à autorisation REACH (n° CAS)	Lead(n° CAS: 7439-92-1)
SCIP	cb7d12d2-a324-4ddb-b74a-84d780b7a56e

EF3.1 Changement climatique

CO2e kg	1,06 kg CO2e
---------	--------------