

SAC-ASI-J-Y-B-PUR-2,0-OE - Répartiteur



1407581

<https://www.phoenixcontact.com/fr/produits/1407581>

Veillez tenir compte du fait que les données affichées dans ce document PDF proviennent de notre catalogue en ligne. Vous trouverez les données complètes dans la documentation utilisateur. Nos conditions générales d'utilisation des téléchargements sont applicables.



Répartiteur AS-i avec indice de protection élevé, pour la dérivation de deux câbles plats sur un câble rond PUR de 2,0 m avec extrémité libre

Données commerciales

| | |
|-------------------------------------|---------------|
| Référence | 1407581 |
| Conditionnement | 1 Unité(s) |
| Commande minimum | 1 Unité(s) |
| Clé de vente | AF1GFA |
| Product key | AF1GFA |
| GTIN | 4046356780018 |
| Poids par pièce (emballage compris) | 98 g |
| Poids par pièce (hors emballage) | 96,5 g |
| Numéro du tarif douanier | 85444290 |
| Pays d'origine | VN |

Caractéristiques techniques

Propriétés du produit

| | |
|-----------------|-----------------------------|
| Type de produit | Boîte de répartiteur réseau |
| Nombre de pôles | 4 |

Propriétés d'isolation

| | |
|-------------------------|-----|
| Catégorie de surtension | III |
| Degré de pollution | 3 |

Propriétés électriques

| | |
|--------------------------|----------------|
| Tension nominale U_N | ≤ 32 V DC |
| Intensité nominale I_N | 4 A |
| Support de transmission | Cuivre |

Caractéristiques de raccordement

Technologie de raccordement

| | |
|----------------------|-------------------------------|
| Type de raccordement | Technique de pénétration AS-i |
|----------------------|-------------------------------|

Brochage

| | |
|---|-------------------------------------|
| Contact Couleur (désignation des signaux) Contact (en option) | 3.1 (Répartiteur AS-i) BN (AS-i+) |
| | 3.2 (Répartiteur AS-i) BU (AS-i-) |
| | 4.1 (Répartiteur AS-i) BK (AUX+) |
| | 4.2 (Répartiteur AS-i) WH (AUX-) |

Interfaces

| | |
|----------------|--------------|
| Système de bus | AS Interface |
|----------------|--------------|

Signalisation

| | |
|--------------------------------|-----|
| Affichage d'état | non |
| Présence d'un affichage d'état | non |

Connecteur

Raccordement 1

| | |
|----------------------|--|
| Type | Répartiteur latérale AS-i Verrouillage à vis |
| Nombre de pôles | 4 |
| Mode de verrouillage | Verrouillage à vis |
| Matériau | CuSn (Contact) |
| | Ni/Au (Surface des contacts) |
| | PBT (Porte-contacts) |
| | PBT (Boîtiers) |
| | Acier inoxydable (Raccordement vissé) |
| Couple de serrage | 1,65 Nm (Vis de verrouillage) |

SAC-ASI-J-Y-B-PUR-2,0-OE - Répartiteur

1407581

<https://www.phoenixcontact.com/fr/produits/1407581>

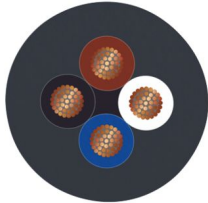
Raccordement 2

| | |
|------|-----------------|
| Type | extrémité libre |
|------|-----------------|

Câble/conducteur

| | |
|-------------------|-----|
| Longueur du câble | 2 m |
|-------------------|-----|

PUR exempt d'halogène noir [PUR]

| | |
|---|--|
| Dessin coté |  |
| Style UL AWM | 20549 / 10493 |
| Nombre de pôles | 4 |
| Blindé | non |
| Type | PUR exempt d'halogène noir [PUR] |
| Structure du conducteur ligne de signal | 42x 0,10 mm |
| AWG ligne de signaux | 22 |
| Section de câble | 4x 0,34 mm ² (Ligne de signal) |
| Diamètre de fil avec isolant | 1,25 mm ±0,05 mm |
| Diamètre extérieur du câble | 4,30 mm ±0,2 mm |
| Gaine extérieure, matériau | PUR |
| Gaine extérieure, coloris | noir |
| Matériau conducteur | Cordon Cu nu |
| Matériau isolant de fil | PP |
| Fil, coloris | marron, blanc, bleu, noir |
| Câblage total | 4 fils torsadés longitudinalement |
| Température ambiante (fonctionnement) | -40 °C ... 80 °C (Pose fixe) -25 °C ... 80 °C (Pose souple) |

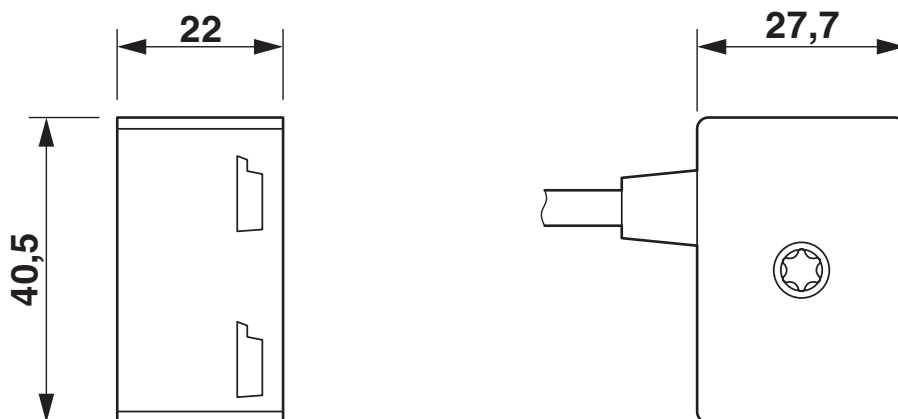
Conditions environnementales et de durée de vie

Conditions ambiantes

| | |
|--|---|
| Indice de protection | IP65 IP67 |
| Température ambiante (fonctionnement) | -25 °C ... 75 °C -25 °C ... 80 °C (Câble, pose souple) |
| Température ambiante (fonctionnement) (Câble, pose fixe) | -40 °C ... 80 °C (câble, pose fixe) |
| Température ambiante (stockage/transport) | -25 °C ... 85 °C |

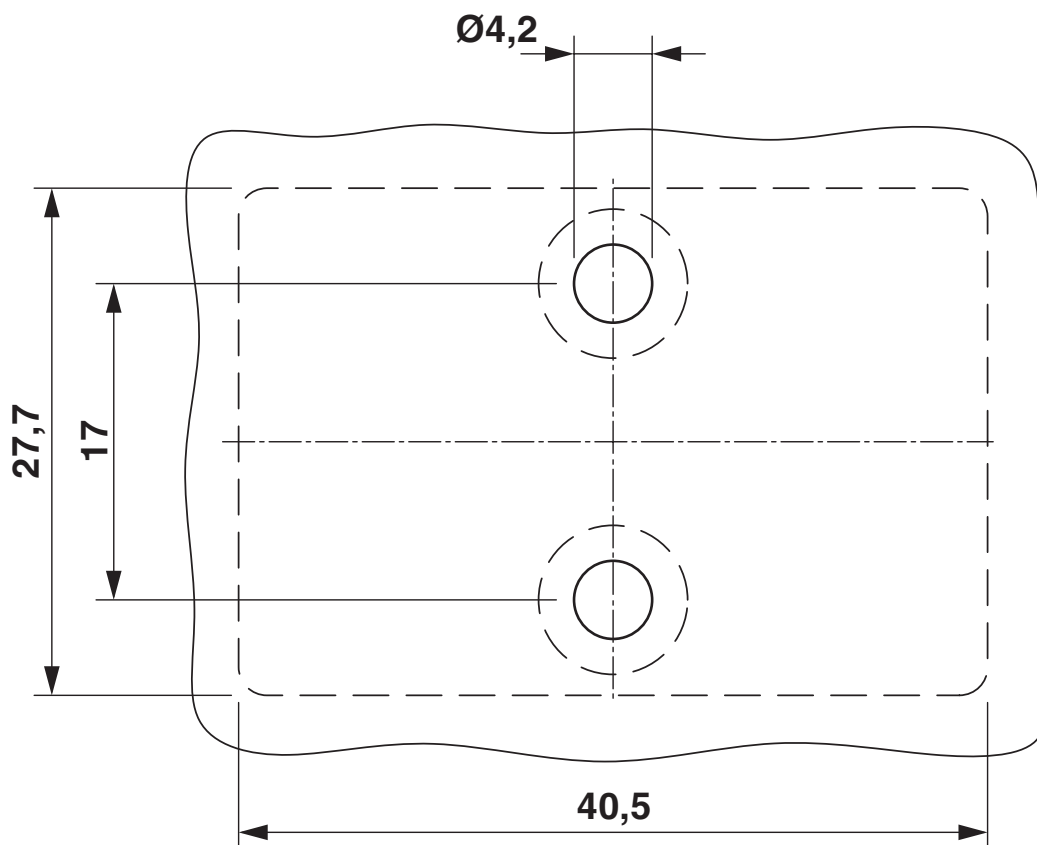
Dessins

Dessin coté



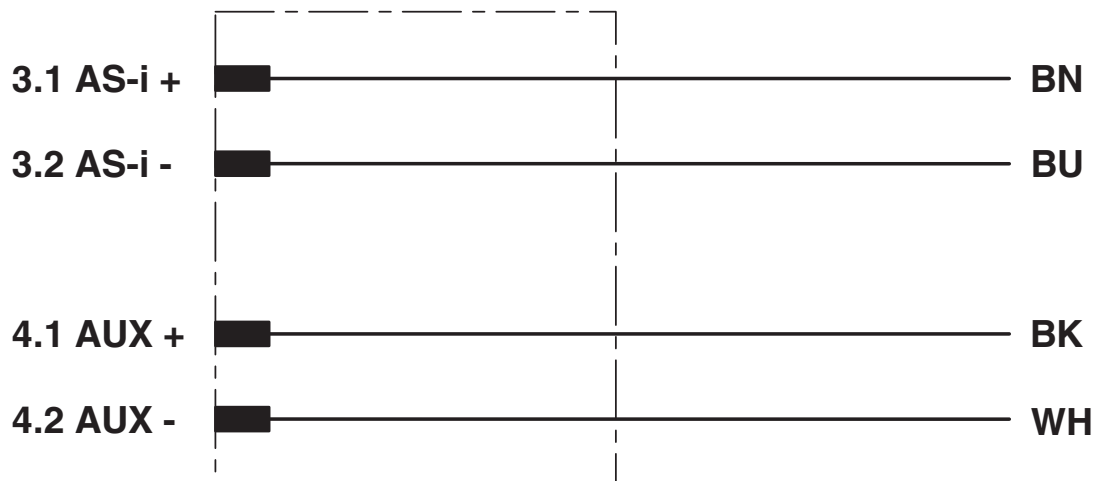
Répartiteur, AS-Interface

Dessin coté



Écart et position des orifices de montage

Schéma de connexion



Disposition des contacts du répartiteur AS-Interface

1407581

<https://www.phoenixcontact.com/fr/produits/1407581>

Classifications

ECLASS

| | |
|-------------|----------|
| ECLASS-13.0 | 27440106 |
| ECLASS-15.0 | 27440106 |

ETIM

| | |
|-----------|----------|
| ETIM 10.0 | EC002925 |
|-----------|----------|

UNSPSC

| | |
|-------------|----------|
| UNSPSC 21.0 | 31251500 |
|-------------|----------|

Conformité environnementale

EU RoHS

| | |
|---|----------------------|
| Conforme aux exigences de la directive RoHS | Oui, Aucun exception |
|---|----------------------|

China RoHS

| | |
|--|--|
| Environment friendly use period (EFUP) | EFUP-50 |
| | Vous trouverez un tableau de déclaration conformément à IACPEIP (China RoHS) concernant les produits dans la zone de téléchargement du produit correspondant sous « Déclaration du fabricant ». Pour tous les produits avec EFUP-E, aucun tableau de déclaration conformément à IACPEIP (China RoHS) nest établi car cela nest pas nécessaire. |

EU REACH SVHC

| | |
|---|--|
| Indication de substance soumise à autorisation REACH (n° CAS) | 2-ethylhexyl 10-ethyl-4,4-dioctyl-7-oxo-8-oxa-3,5-dithia-4-stannatetradecanoate (DOTE)(n° CAS: 15571-58-1) |
| SCIP | 6ffd4317-0cdf-427d-bafe-ea57408e1c72 |

EF3.1 Changement climatique

| | |
|---------|---------------|
| CO2e kg | 5,629 kg CO2e |
|---------|---------------|