

SAC-ASI-J-Y-N-PUR-2,0-OE - Répartiteur



1407580

<https://www.phoenixcontact.com/fr/produits/1407580>

Veillez tenir compte du fait que les données affichées dans ce document PDF proviennent de notre catalogue en ligne. Vous trouverez les données complètes dans la documentation utilisateur. Nos conditions générales d'utilisation des téléchargements sont applicables.



Répartiteur AS-i avec indice de protection élevé, pour la dérivation d'un câble plat sur un câble rond PUR de 2,0 m avec extrémité libre

Données commerciales

Référence	1407580
Conditionnement	1 Unité(s)
Commande minimum	1 Unité(s)
Clé de vente	AF1GFA
Product key	AF1GFA
GTIN	4046356780001
Poids par pièce (emballage compris)	96 g
Poids par pièce (hors emballage)	96 g
Numéro du tarif douanier	85444290
Pays d'origine	VN

Caractéristiques techniques

Propriétés du produit

Type de produit	Boîte de répartiteur réseau
Nombre de pôles	2

Propriétés d'isolation

Catégorie de surtension	III
Degré de pollution	3

Propriétés électriques

Tension nominale U_N	≤ 32 V DC
Intensité nominale I_N	4 A
Support de transmission	Cuivre

Caractéristiques de raccordement

Technologie de raccordement

Type de raccordement	Technique de pénétration AS-i
----------------------	-------------------------------

Brochage

Contact Couleur (désignation des signaux) Contact (en option)	3.1 (Répartiteur AS-i) BN (AS-i+)
	3.2 (Répartiteur AS-i) BU (AS-i-)

Interfaces

Système de bus	AS Interface
----------------	--------------

Signalisation

Affichage d'état	non
Présence d'un affichage d'état	non

Connecteur

Raccordement 1

Type	Répartiteur latérale AS-i Verrouillage à vis
Nombre de pôles	2
Mode de verrouillage	Verrouillage à vis
Matériau	CuSn (Contact)
	Ni/Au (Surface des contacts)
	PBT (Porte-contacts)
	PBT (Boîtiers)
	Acier inoxydable (Raccordement vissé)
Couple de serrage	1,65 Nm (Vis de verrouillage)

Raccordement 2

Type	extrémité libre
------	-----------------

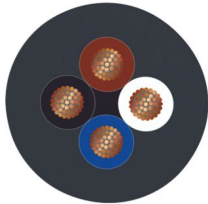
1407580

<https://www.phoenixcontact.com/fr/produits/1407580>

Câble/conducteur

Longueur du câble	2 m
-------------------	-----

PUR exempt d'halogène noir [PUR]

Dessin coté	
Style UL AWM	20549 / 10493
Nombre de pôles	4
Blindé	non
Type	PUR exempt d'halogène noir [PUR]
Structure du conducteur ligne de signal	42x 0,10 mm
AWG ligne de signaux	22
Section de câble	4x 0,34 mm ² (Ligne de signal)
Diamètre de fil avec isolant	1,25 mm ±0,05 mm
Diamètre extérieur du câble	4,30 mm ±0,2 mm
Gaine extérieure, matériau	PUR
Gaine extérieure, coloris	noir
Matériau conducteur	Cordon Cu nu
Matériau isolant de fil	PP
Fil, coloris	marron, blanc, bleu, noir
Câblage total	4 fils torsadés longitudinalement
Température ambiante (fonctionnement)	-40 °C ... 80 °C (Pose fixe) -25 °C ... 80 °C (Pose souple)

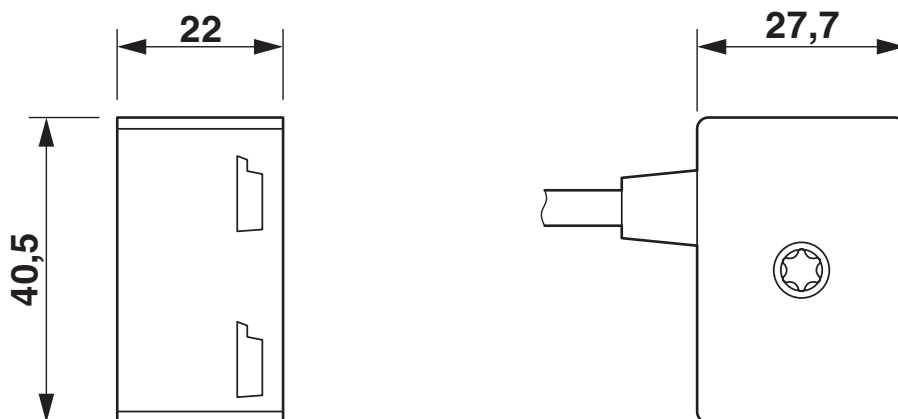
Conditions environnementales et de durée de vie

Conditions ambiantes

Indice de protection	IP65
	IP67
Température ambiante (fonctionnement)	-25 °C ... 75 °C
	-25 °C ... 80 °C (Câble, pose souple)
Température ambiante (fonctionnement) (Câble, pose fixe)	-40 °C ... 80 °C (câble, pose fixe)
Température ambiante (stockage/transport)	-25 °C ... 85 °C

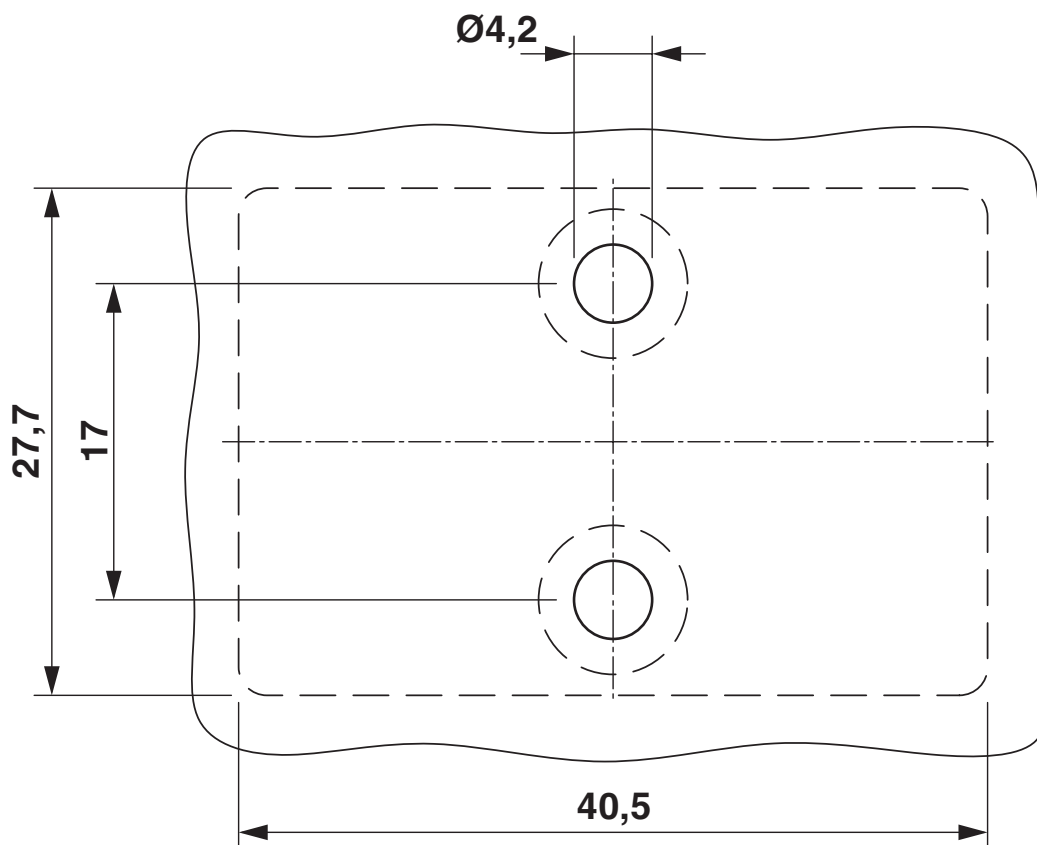
Dessins

Dessin coté



Répartiteur, AS-Interface

Dessin coté

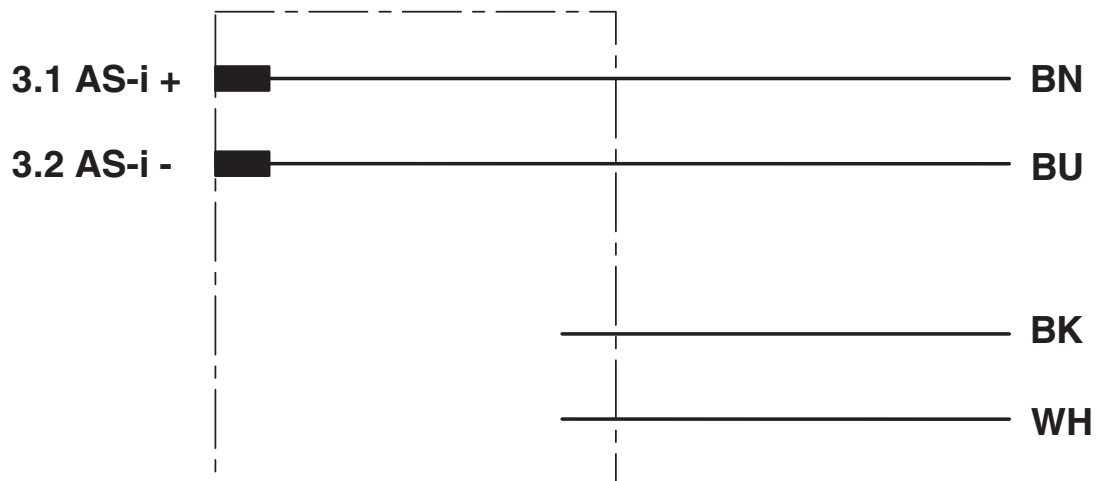


Écart et position des orifices de montage

1407580

<https://www.phoenixcontact.com/fr/produits/1407580>

Schéma de connexion



Disposition des contacts du répartiteur AS-Interface

1407580

<https://www.phoenixcontact.com/fr/produits/1407580>

Classifications

ECLASS

ECLASS-13.0	27440106
ECLASS-15.0	27440106

ETIM

ETIM 10.0	EC002925
-----------	----------

UNSPSC

UNSPSC 21.0	31251500
-------------	----------

Conformité environnementale

EU RoHS

Conforme aux exigences de la directive RoHS	Oui, Aucun exception
---	----------------------

China RoHS

Environment friendly use period (EFUP)	EFUP-50
	Vous trouverez un tableau de déclaration conformément à IACPEIP (China RoHS) concernant les produits dans la zone de téléchargement du produit correspondant sous « Déclaration du fabricant ». Pour tous les produits avec EFUP-E, aucun tableau de déclaration conformément à IACPEIP (China RoHS) nest établi car cela nest pas nécessaire.

EU REACH SVHC

Indication de substance soumise à autorisation REACH (n° CAS)	2-ethylhexyl 10-ethyl-4,4-dioctyl-7-oxo-8-oxa-3,5-dithia-4-stannatetradecanoate (DOTE)(n° CAS: 15571-58-1)
SCIP	59611b65-24c1-406c-bb31-d0bd54def5e6

EF3.1 Changement climatique

CO2e kg	4,117 kg CO2e
---------	---------------