

SAC-ASI-J-Y-B-FFKDS - Répartiteur



1407579

<https://www.phoenixcontact.com/fr/produits/1407579>

Veillez tenir compte du fait que les données affichées dans ce document PDF proviennent de notre catalogue en ligne. Vous trouverez les données complètes dans la documentation utilisateur. Nos conditions générales d'utilisation des téléchargements sont applicables.



Répartiteur AS-i, pour la dérivation de deux câbles plats sur deux doubles blocs de jonction par tension à ressort

Données commerciales

Référence	1407579
Conditionnement	1 Unité(s)
Commande minimum	1 Unité(s)
Remarque	Fabrication à la commande (pas de reprise)
Clé de vente	AF1GFA
Product key	AF1GFA
GTIN	4046356779999
Poids par pièce (emballage compris)	38 g
Poids par pièce (hors emballage)	38 g
Numéro du tarif douanier	85366990
Pays d'origine	VN

Caractéristiques techniques

Propriétés du produit

Type de produit	Boîte de répartiteur réseau
Nombre de pôles	4

Propriétés d'isolation

Catégorie de surtension	III
Degré de pollution	3

Propriétés électriques

Tension nominale U_N	≤ 32 V DC
Intensité nominale I_N	4 A
Support de transmission	Cuivre

Caractéristiques de raccordement

Technologie de raccordement

Type de raccordement	Technique de pénétration AS-i
----------------------	-------------------------------

Brochage

Contact Couleur (désignation des signaux) Contact (en option)	1+ (Raccordement à ressort) (AS-i+) 3.1 (Répartiteur AS-i)
	1- (Raccordement à ressort) (AS-i-) 3.2 (Répartiteur AS-i)
	2+ (Raccordement à ressort) (AS-i+) 4.1 (Répartiteur AS-i)
	2- (Raccordement à ressort) (AS-i-) 4.2 (Répartiteur AS-i)

Interfaces

Système de bus	AS Interface
----------------	--------------

Signalisation

Affichage d'état	non
Présence d'un affichage d'état	non

Indications sur les matériaux

Matériau Boîtier	PBT
------------------	-----

Connecteur

Raccordement 1

Type	Répartiteur AS-i Verrouillage à vis
Nombre de pôles	4
Mode de verrouillage	Verrouillage à vis
Matériau	CuSn (Contact)
	Ni/Au (Surface des contacts)
	PBT (Porte-contacts)
	PBT (Boîtiers)

SAC-ASI-J-Y-B-FFKDS - Répartiteur



1407579

<https://www.phoenixcontact.com/fr/produits/1407579>

	Acier inoxydable (Raccordement vissé)
Couple de serrage	1,65 Nm (Vis de verrouillage)

Raccordement 2

Type	Bloc de jonction par tension à ressort droit
Nombre de pôles	4
Matériau	CuSn (Contact)
	étamé (Surface des contacts)
	PA (Porte-contacts)

Câble/conducteur

Longueur à dénuder des fils uniques	10 mm
-------------------------------------	-------

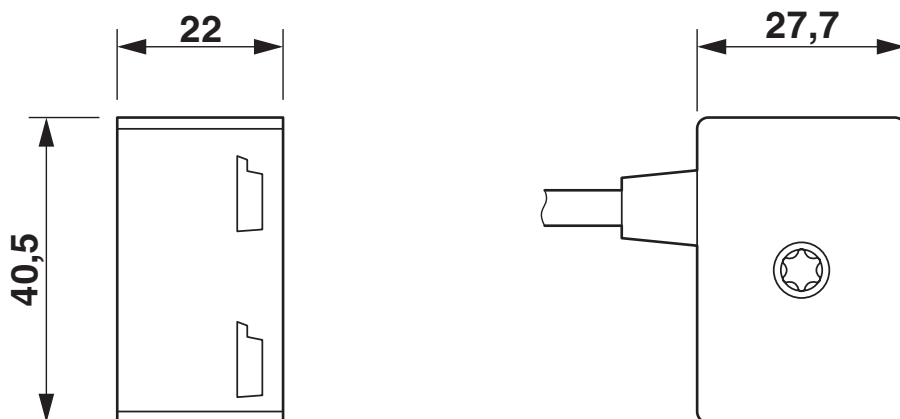
Conditions environnementales et de durée de vie

Conditions ambiantes

Indice de protection	IP20
Température ambiante (fonctionnement) (Connecteur mâle/femelle)	-25 °C ... 75 °C
Température ambiante (stockage/transport)	-25 °C ... 85 °C

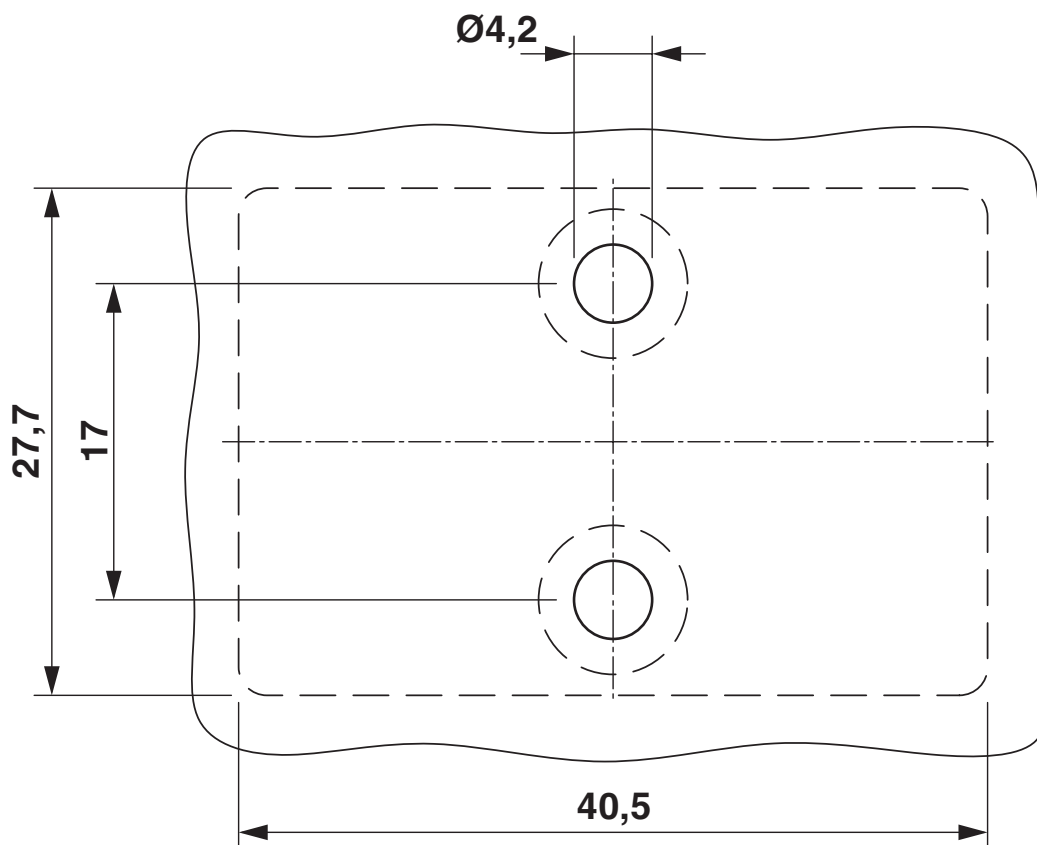
Dessins

Dessin coté



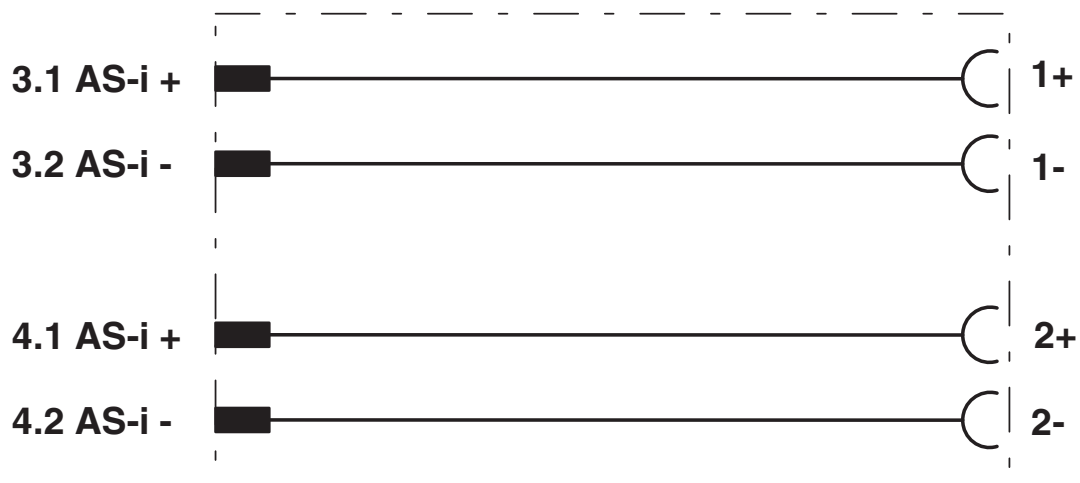
Répartiteur, AS-Interface

Dessin coté



Écart et position des orifices de montage

Schéma de connexion



Disposition des contacts du répartiteur AS-Interface

1407579

<https://www.phoenixcontact.com/fr/produits/1407579>

Classifications

ECLASS

ECLASS-13.0	27440106
ECLASS-15.0	27440106

ETIM

ETIM 10.0	EC002925
-----------	----------

UNSPSC

UNSPSC 21.0	31251500
-------------	----------

Conformité environnementale

EU RoHS

Conforme aux exigences de la directive RoHS	Oui, Aucun exception
---	----------------------

China RoHS

Environment friendly use period (EFUP)	EFUP-50
	Vous trouverez un tableau de déclaration conformément à IACPEIP (China RoHS) concernant les produits dans la zone de téléchargement du produit correspondant sous « Déclaration du fabricant ». Pour tous les produits avec EFUP-E, aucun tableau de déclaration conformément à IACPEIP (China RoHS) nest établi car cela nest pas nécessaire.

EU REACH SVHC

Indication de substance soumise à autorisation REACH (n° CAS)	Aucun substance na un taux pondéral supérieur à 0,1 %
---	---