

# SAC-ASI-J-Y-N-PUR-1,0-FS SCO - Répartiteur



1407573

<https://www.phoenixcontact.com/fr/produits/1407573>

Veillez tenir compte du fait que les données affichées dans ce document PDF proviennent de notre catalogue en ligne. Vous trouverez les données complètes dans la documentation utilisateur. Nos conditions générales d'utilisation des téléchargements sont applicables.



Répartiteur AS-i avec indice de protection élevé, pour la dérivation d'un câble plat sur un câble rond PUR de 1,0 m avec connecteur femelle M12 SPEEDCONNEC droit

## Données commerciales

Référence	1407573
Conditionnement	1 Unité(s)
Commande minimum	1 Unité(s)
Clé de vente	AF1GFA
Product key	AF1GFA
GTIN	4046356779937
Poids par pièce (emballage compris)	79 g
Poids par pièce (hors emballage)	78 g
Numéro du tarif douanier	85444290
Pays d'origine	VN

## Caractéristiques techniques

### Propriétés du produit

Type de produit	Boîte de répartiteur réseau
Nombre de pôles	2
Détrompage	A

### Propriétés d'isolation

Catégorie de surtension	II
Degré de pollution	3

### Propriétés électriques

Tension nominale $U_N$	$\leq 32$ V DC
Intensité nominale $I_N$	4 A
Support de transmission	Cuivre

### Caractéristiques de raccordement

#### Technologie de raccordement

Type de raccordement	Technique de pénétration AS-i
----------------------	-------------------------------

#### Brochage

Contact   Couleur (désignation des signaux)   Contact (en option)	1 (Connecteur femelle M12)   BN (AS-i+)   3.1 (Répartiteur AS-i)
	2 (Connecteur femelle M12)   N.C.
	3 (Connecteur femelle M12)   BU (AS-i-)   3.2 (Répartiteur AS-i)
	4 (Connecteur femelle M12)   N.C.
	5 (Connecteur femelle M12)   N.C.

### Interfaces

Système de bus	AS Interface
----------------	--------------

### Signalisation

Affichage d'état	non
Présence d'un affichage d'état	non

### Indications sur les matériaux

Matériau Surface de prise	TPU
Matériau Boîtier	PBT

### Connecteur

#### Raccordement 1

Type	Répartiteur latérale AS-i Verrouillage à vis
Nombre de pôles	2
Mode de verrouillage	Verrouillage à vis CuSn (Contact)

# SAC-ASI-J-Y-N-PUR-1,0-FS SCO - Répartiteur



1407573

<https://www.phoenixcontact.com/fr/produits/1407573>

Matériau	Ni/Au (Surface des contacts)
	PBT (Porte-contacts)
	PBT (Boîtiers)
	Acier inoxydable (Raccordement vissé)
Couple de serrage	1,65 Nm (Vis de verrouillage)

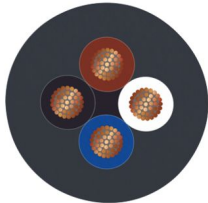
## Raccordement 2

Type	Connecteur femelle droit M12 SPEEDCONN
Nombre de pôles	2 (5)
Mode de verrouillage	SPEEDCONN
Matériau	CuSn (Contact)
	Ni/Au (Surface des contacts)
	TPU GF (Porte-contacts)
	TPU (Surface de prise)
	Zinc moulé sous pression, nickelé (Raccordement vissé)
Cycles d'enfichage	≥ 100
Couple de serrage	0,4 Nm

## Câble/conducteur

Longueur du câble	1 m
-------------------	-----

## PUR exempt d'halogène noir [PUR]

Dessin coté	
Style UL AWM	20549 / 10493
Nombre de pôles	4
Blindé	non
Type	PUR exempt d'halogène noir [PUR]
Structure du conducteur ligne de signal	42x 0,10 mm
AWG ligne de signaux	22
Section de câble	4x 0,34 mm <sup>2</sup> (Ligne de signal)
Diamètre de fil avec isolant	1,25 mm ±0,05 mm
Diamètre extérieur du câble	4,30 mm ±0,2 mm
Gaine extérieure, matériau	PUR
Gaine extérieure, coloris	noir
Matériau conducteur	Cordon Cu nu
Matériau isolant de fil	PP
Fil, coloris	marron, blanc, bleu, noir
Câblage total	4 fils torsadés longitudinalement

# SAC-ASI-J-Y-N-PUR-1,0-FS SCO - Répartiteur



1407573

<https://www.phoenixcontact.com/fr/produits/1407573>

Température ambiante (fonctionnement)	-40 °C ... 80 °C (Pose fixe)
	-25 °C ... 80 °C (Pose souple)

## Conditions environnementales et de durée de vie

### Conditions ambiantes

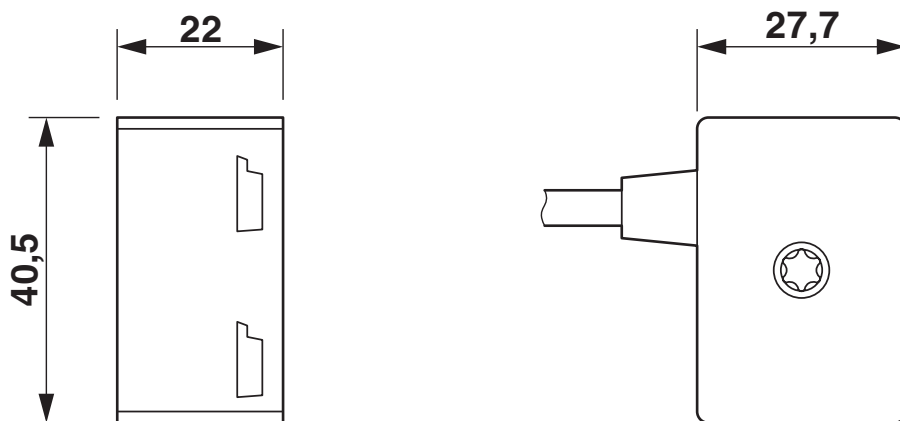
Indice de protection	IP65
	IP67
Température ambiante (fonctionnement) (Connecteur mâle/femelle)	-25 °C ... 75 °C
Température ambiante (fonctionnement) (Câble, pose souple)	-25 °C ... 80 °C (Câble, pose souple)
Température ambiante (fonctionnement) (Câble, pose fixe)	-40 °C ... 80 °C (câble, pose fixe)
Température ambiante (stockage/transport)	-25 °C ... 85 °C

## Normes et spécifications

Désignation de la norme	Connecteur M12
Normes/précriptions	CEI 61076-2-101

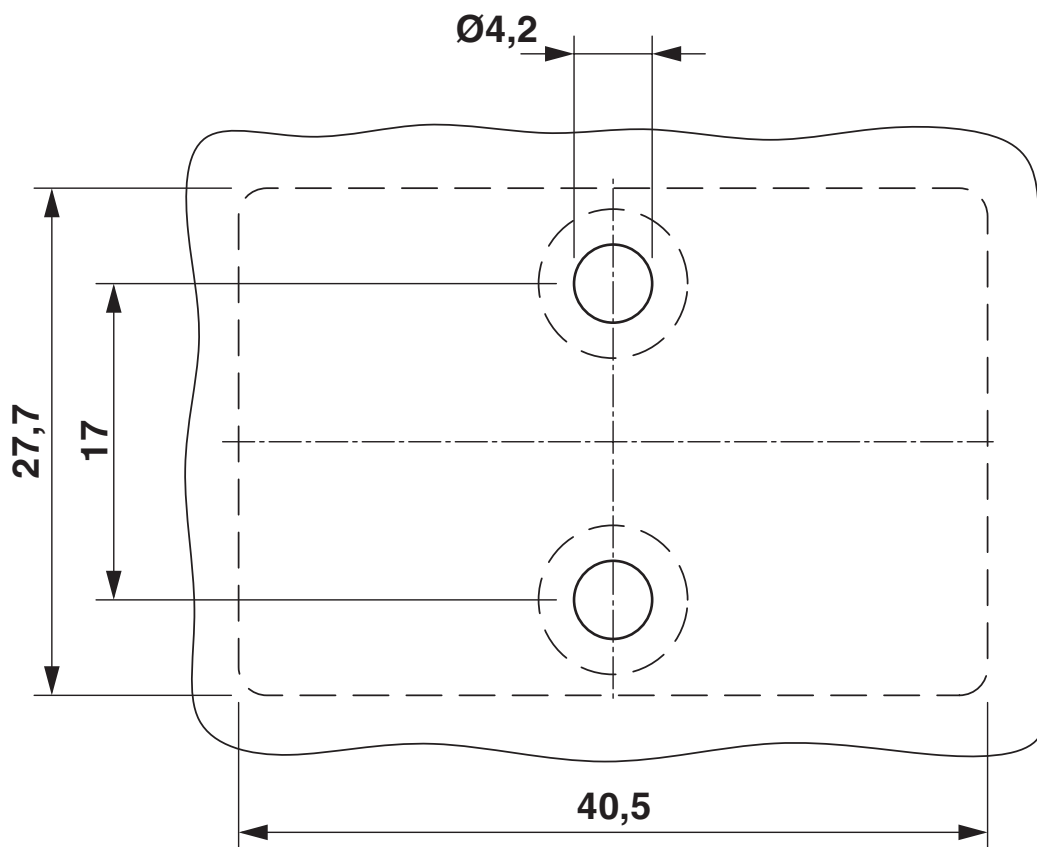
## Dessins

Dessin coté



Répartiteur, AS-Interface

Dessin coté



Écart et position des orifices de montage

1407573

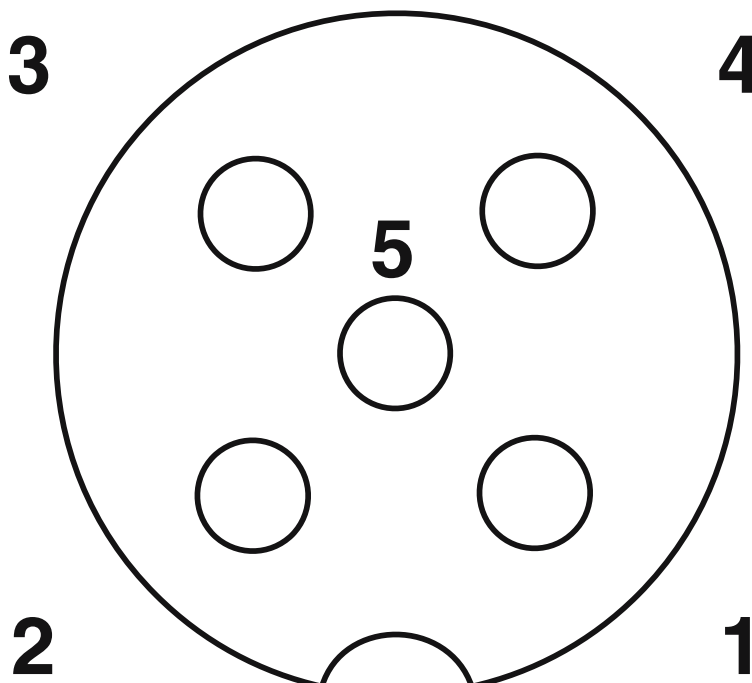
<https://www.phoenixcontact.com/fr/produits/1407573>

Dessin coté



Connecteur femelle M12 x 1, droit

Dessin schématique

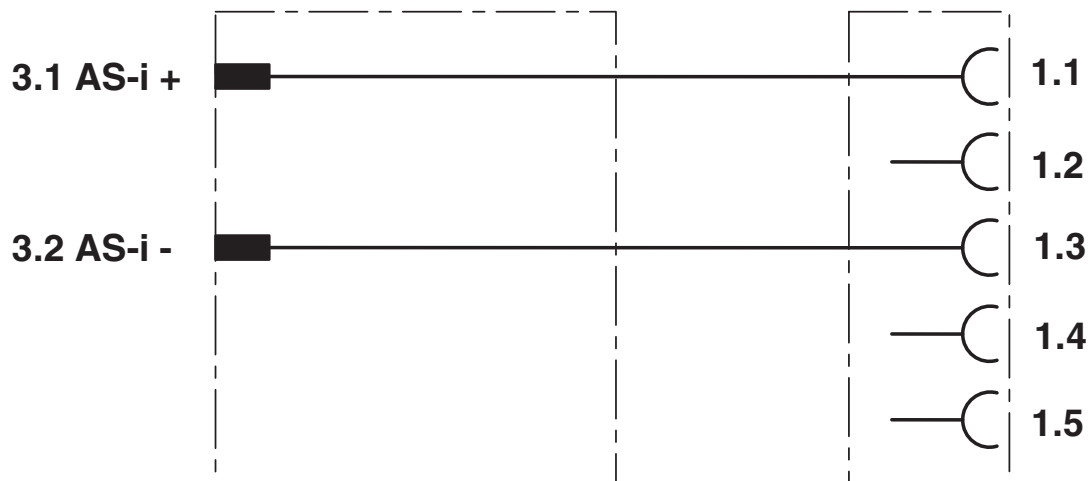


Nombre de pôles M12, PIN 1 : AS-i +, PIN 3 : AS-i -, PIN 2,4,5 : non affectés

1407573

<https://www.phoenixcontact.com/fr/produits/1407573>

## Schéma de connexion



Disposition des contacts du répartiteur AS-Interface

1407573

<https://www.phoenixcontact.com/fr/produits/1407573>

## Classifications

### ECLASS

ECLASS-13.0	27440106
ECLASS-15.0	27440106

### ETIM

ETIM 10.0	EC002925
-----------	----------

### UNSPSC

UNSPSC 21.0	31251500
-------------	----------

1407573

<https://www.phoenixcontact.com/fr/produits/1407573>

## Conformité environnementale

### EU RoHS

Conforme aux exigences de la directive RoHS	Oui
sauf exceptions mentionnées	6(c)

### China RoHS

Environment friendly use period (EFUP)	EFUP-50
	Vous trouverez un tableau de déclaration conformément à IACPEIP (China RoHS) concernant les produits dans la zone de téléchargement du produit correspondant sous « Déclaration du fabricant ». Pour tous les produits avec EFUP-E, aucun tableau de déclaration conformément à IACPEIP (China RoHS) nest établi car cela nest pas nécessaire.

### EU REACH SVHC

Indication de substance soumise à autorisation REACH (n° CAS)	Lead(n° CAS: 7439-92-1)
SCIP	39200ab7-d68d-46db-b89f-5e7396e845c3

Phoenix Contact 2026 © - Tous droits réservés  
<https://www.phoenixcontact.com>

PHOENIX CONTACT SAS  
52 Boulevard de Beaubourg Emerainville  
77436 Marne La Vallée Cedex 2 France  
+33 (0) 1 60 17 98 98  
[documentation@phoenixcontact.fr](mailto:documentation@phoenixcontact.fr)