

NBC- 2,0-93B/M12FSD - Câble de réseau



1407529

<https://www.phoenixcontact.com/fr/produits/1407529>

Veillez tenir compte du fait que les données affichées dans ce document PDF proviennent de notre catalogue en ligne. Vous trouverez les données complètes dans la documentation utilisateur. Nos conditions générales d'utilisation des téléchargements sont applicables.



Câble de réseau, PROFINET CAT5 (100 Mbit/s), EtherCAT® CAT5 (100 Mbit/s), 4-pôles, PVC/PVC, vert RAL 6018, blindé (Advanced Shielding Technology), extrémité libre, sur Connecteur femelle droit M12, codage: D / IP67, longueur de câble: 2 m

Données commerciales

Référence	1407529
Conditionnement	1 Unité(s)
Commande minimum	1 Unité(s)
Clé de vente	AF1CJN
Product key	AF1CJN
GTIN	4046356778343
Poids par pièce (emballage compris)	141 g
Poids par pièce (hors emballage)	152,66 g
Numéro du tarif douanier	85444210
Pays d'origine	PL

Caractéristiques techniques

Remarques

Généralités	Ce produit est conforme à la directive PROFINET Cabling and Interconnection Technology Guideline for PROFINET, Version 2.00, Order No: 2.252, chapitre 10.1 Cord Sets for Balanced Cabling
Généralités	Vous trouverez davantage de produits avec un type et une longueur de câble variables dans la section Accessoires

Propriétés du produit

Type de produit	Câble de données préconfectionné
Application	Standard
Type de capteur	PROFINET
Nombre de pôles	4
Blindé	oui

Interfaces

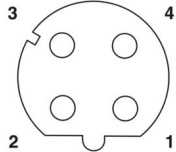
Type de signal/catégorie	PROFINET CAT5 (CEI 11801), 100 Mbit/s
	EtherCAT® CAT5 (CEI 11801), 100 Mbit/s

Propriétés électriques

Tension nominale U_N	48 V AC
	60 V DC
Intensité nominale I_N	4 A
Support de transmission	Cuivre
Taux de transmission	100 Mbit/s

Connecteur

Raccordement 1

Dessin coté	 <p>Nombre de pôles femelle M12, 4 pôles, détrompage D, vue côté femelle</p>
Version	M12 Connecteur femelle, droit, 4-pôles, blindé (Advanced Shielding Technology), Détrompage: D
Nombre de pôles	4
Blindé	oui
Blindage	Advanced Shielding Technology
Type de signal/catégorie	EtherCAT® CAT5 (CEI 11801), 100 Mbit/s
	PROFINET CAT5 (CEI 11801)

NBC- 2,0-93B/M12FSD - Câble de réseau



1407529

<https://www.phoenixcontact.com/fr/produits/1407529>

Cycles d'enfichage	≥ 100
Résistance d'isolement	≥ 100 MΩ
Catégorie de surtension	II
Degré de pollution	3
Couple de serrage	0,4 Nm
Matériau Contact	CuSn
Matériau Surface de contact	Ni/Au
Matériau Porte-contacts	PA 6.6
Matériau Raccordement vissé	Zinc injecté, nickelé
Matériau Surface de prise	TPU, ignifuge, autoextinguible
Matériau Joint	FKM
Classe d'inflammabilité selon UL 94	V0
Indice de protection	IP65 IP67
Température ambiante (fonctionnement)	-25 °C ... 85 °C
Désignation de la norme	Connecteur M12
Normes/Prescriptions	CEI 61076-2-101

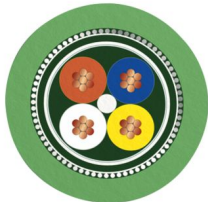
Raccordement 2

Version	extrémité libre
---------	-----------------

Câble/conducteur

Longueur du câble	2 m
-------------------	-----

PROFINET PVC flexible CAT5 [93B]

Dessin coté	
Style UL AWM	21695 (80 °C / 600 V)
Nombre de pôles	4
Blindé	oui
Type	PROFINET PVC flexible CAT5 [93B]
Structure du conducteur	1x4xAWG22/7, SF/TQ
AWG ligne de signaux	22
Section de câble	4x 0,34 mm ²
Diamètre de fil avec isolant	1,5 mm ±0,1 mm
Diamètre extérieur du câble	6,50 mm ±0,2 mm
Gaine extérieure, matériau	PVC
Gaine extérieure, coloris	vert RAL 6018
Matériau conducteur	Cordon Cu étamé

NBC- 2,0-93B/M12FSD - Câble de réseau



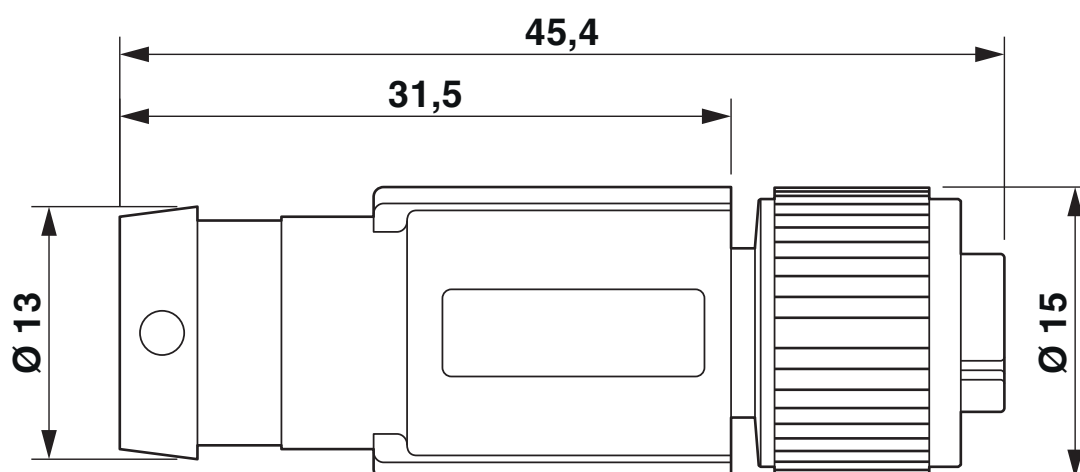
1407529

<https://www.phoenixcontact.com/fr/produits/1407529>

Matériau isolant de fil	PE
Fil, coloris	blanc, jaune, bleu, orange
Câblage total	Quarte en étoile
Revêtement optique de blindage	85 %
Résistance d'isolement	$\geq 5 \text{ G}\Omega \cdot \text{km}$
Résistance de boucle	$\leq 120,00 \text{ }\Omega/\text{km}$
Impédance caractéristique	$100 \text{ }\Omega \pm 5 \text{ }\Omega$ (pour 100 MHz)
Tension nominale câble	$\leq 600 \text{ V}$
Tension d'essai fil/fil	2000 V ((50 Hz/1 min))
Tension d'essai fil/blindage	2000,00 V ((50 Hz/1 min))
Rayon de courbure minimum, position fixe	4 x D
Rayon de courbure minimum, position flexible	8 x D
Résistance à la propagation des flammes	UL 1581, segment 1060 et UL 2556, segment 9.3 (FT1)
	UL 1685 (CSA FT 4)
	UL 1581, segment 1100 et UL 2556, segment 9.1 (HFT/FT2)
Résistance à l'huile	OIL RES I selon UL 2256
Résistance spéciale	résistant aux UV (selon UL 1581, section 1200)
Température ambiante (fonctionnement)	-40 °C ... 80 °C (câble, pose fixe)
	-10 °C ... 70 °C (Câble, pose souple)

Dessins

Dessin coté



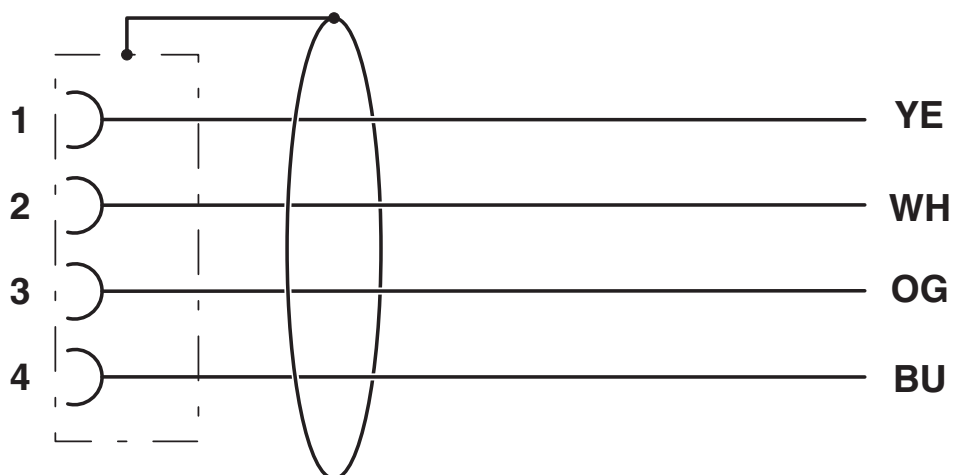
Connecteur femelle M12 x 1, droit, blindé

Dessin schématique



Nombre de pôles femelle M12, 4 pôles, détrompage D, vue côté femelle

Schéma de connexion





Affectation des contacts du connecteur femelle M12

1407529

<https://www.phoenixcontact.com/fr/produits/1407529>

Homologations

 To download certificates, visit the product detail page: <https://www.phoenixcontact.com/fr/produits/1407529>

 cUL Recognized Identifiant de l'homologation: FILE E 335024				
	Tension nominale U_N	Intensité nominale I_N	Section AWG	Section mm^2
keine				
	250 V	4 A	-	-

 UL Recognized Identifiant de l'homologation: FILE E 335024				
	Tension nominale U_N	Intensité nominale I_N	Section AWG	Section mm^2
keine				
	250 V	4 A	-	-

 EAC-RoHS Identifiant de l'homologation: RU D-DE.HB35.B.00387				
--	--	--	--	--

1407529

<https://www.phoenixcontact.com/fr/produits/1407529>

Classifications

ECLASS

ECLASS-13.0	27060307
ECLASS-15.0	27060307

ETIM

ETIM 10.0	EC001855
-----------	----------

UNSPSC

UNSPSC 21.0	26121600
-------------	----------

Conformité environnementale

EU RoHS

Conforme aux exigences de la directive RoHS

Oui, Aucun exception

China RoHS

Environment friendly use period (EFUP)

EFUP-E

Aucune substance dangereuse au-dessus des valeurs limites

EU REACH SVHC

Indication de substance soumise à autorisation REACH (n° CAS)

Aucun substance na un taux pondéral supérieur à 0,1 %