

# NBC-M12MSX/ 1,0-94F/R4QC - Câble de réseau



1407479

<https://www.phoenixcontact.com/fr/produits/1407479>

Veillez tenir compte du fait que les données affichées dans ce document PDF proviennent de notre catalogue en ligne. Vous trouverez les données complètes dans la documentation utilisateur. Nos conditions générales d'utilisation des téléchargements sont applicables.



Câble de réseau, Ethernet CAT6<sub>A</sub> (10 Gbit/s), CC-Link IE CAT6<sub>A</sub> (10 Gbit/s), 8-pôles, PUR exempt d'halogène, bleu lagon RAL 5021, blindé (Advanced Shielding Technology), connecteur mâle droit M12 SPEEDCONNEC, codage: X / IP67, sur connecteur mâle droit RJ45 Push-Pull / IP67, longueur de câble: 1 m

## Données commerciales

|                                     |               |
|-------------------------------------|---------------|
| Référence                           | 1407479       |
| Conditionnement                     | 1 Unité(s)    |
| Commande minimum                    | 1 Unité(s)    |
| Clé de vente                        | AF1CMJ        |
| Product key                         | AF1CMJ        |
| GTIN                                | 4046356777582 |
| Poids par pièce (emballage compris) | 90,8 g        |
| Poids par pièce (hors emballage)    | 99 g          |
| Numéro du tarif douanier            | 85444210      |
| Pays d'origine                      | PL            |

## Caractéristiques techniques

### Remarques

|             |  |
|-------------|--|
| Généralités | Vous trouverez davantage de produits avec un type et une longueur de câble variables dans la section Accessoires |
|-------------|--|

### Propriétés du produit

|                            |                                  |
|----------------------------|----------------------------------|
| Type de produit            | Câble de données préconfectionné |
| Application                | Standard                         |
| Type de capteur            | Ethernet                         |
| Nombre de pôles            | 8                                |
| Nombre de sorties de câble | 1                                |
| Nombre de prises           | 1                                |
| Blindé                     | oui                              |
| Détrompage                 | X                                |

### Interfaces

|                          |  |
|--------------------------|--|
| Système de bus           | Ethernet   |
| Type de signal/catégorie | Ethernet CAT6 <sub>A</sub> , 10 Gbit/s<br>CC-Link IE CAT6 <sub>A</sub> , 10 Gbit/s |

### Signalisation

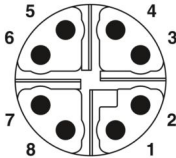
|                                |     |
|--------------------------------|-----|
| Affichage d'état               | non |
| Présence d'un affichage d'état | non |

### Propriétés électriques

|  |                    |
|--|--------------------|
| Tension nominale $U_N$                 | 48 V AC<br>60 V DC |
| Intensité nominale $I_N$               | 0,5 A              |
| Support de transmission                | Cuivre             |
| Taux de transmission                   | 10 Gbit/s          |
| Propriétés de transmission (catégorie) | CAT6 <sub>A</sub>  |

### Connecteur

#### Raccordement 1

|             |  |
|-------------|--|
| Dessin coté |  <p>Nombre de pôles M12 mâle, 8 pôles, détrompage X, vue côté mâle</p> |
| Version     | M12 connecteur mâle, droit, 8-pôles, blindé (Advanced Shielding Technology), Détrompage: X   |

# NBC-M12MSX/ 1,0-94F/R4QC - Câble de réseau



1407479

<https://www.phoenixcontact.com/fr/produits/1407479>

|                                       |  |
|---------------------------------------|--|
| Nombre de pôles                       | 8  |
| Blindé                                | oui  |
| Blindage                              | Advanced Shielding Technology  |
| Type de signal/catégorie              | Ethernet CAT6 <sub>A</sub> , 10 Gbit/s<br>CC-Link IE CAT6 <sub>A</sub> , 10 Gbit/s |
| Cycles d'enfichage                    | ≥ 100  |
| Résistance d'isolement                | ≥ 100 Ω  |
| Catégorie de surtension               | II   |
| Degré de pollution                    | 3  |
| Couple de serrage                     | 0,4 Nm (Connecteur M12)  |
| Matériau Contact                      | CuZn   |
| Matériau Surface de contact           | Ni/Au  |
| Matériau Porte-contacts               | PA 6.6   |
| Matériau Raccordement vissé           | Zinc injecté, nickelé  |
| Matériau Surface de prise             | TPU, ignifuge, autoextinguible   |
| Matériau Joint                        | FKM  |
| Classe d'inflammabilité selon UL 94   | V0   |
| Indice de protection                  | IP65<br>IP67   |
| Température ambiante (fonctionnement) | -25 °C ... 85 °C   |
| Désignation de la norme               | Connecteur M12   |
| Normes/Prescriptions                  | CEI 61076-2-109  |


## Raccordement 2

|                 |  |
|-----------------|--|
| Version         | RJ45 connecteur mâle, 8-pôles, Push-Pull |
| Nombre de pôles | 8  |

## Câble/conducteur

|                   |     |
|-------------------|-----|
| Longueur du câble | 1 m |
|-------------------|-----|

## Ethernet 10 GBit [94F]

|                         |  |
|-------------------------|--|
| Dessin coté             |  |
| Style UL AWM            | 21238 (80 °C / 600 V)  |
| Nombre de pôles         | 8  |
| Blindé                  | oui  |
| Type                    | Ethernet 10 GBit [94F]   |
| Structure du conducteur | 4x2xAWG26/7; S/FTP   |
| AWG ligne de signaux    | 26   |

# NBC-M12MSX/ 1,0-94F/R4QC - Câble de réseau



1407479

<https://www.phoenixcontact.com/fr/produits/1407479>

|  |  |
|--|--|
| Section de câble                             | 4x 2x 0,14 mm <sup>2</sup>   |
| Diamètre de fil avec isolant                 | 1 mm ±0,05 mm  |
| Diamètre extérieur du câble                  | 6,40 mm ±0,2 mm  |
| Gaine extérieure, matériau                   | PUR  |
| Gaine extérieure, coloris                    | bleu lagon RAL 5021  |
| Matériau conducteur                          | Cordon Cu nu   |
| Matériau isolant de fil                      | PE moussé  |
| Fil, coloris                                 | blanc/bleu-bleu, blanc/orange-orange, blanc/vert-vert, blanc/brun-brun |
| Câblage par paire                            | 2 fils par paire   |
| Câblage total                                | 4 paires en direction de l'âme   |
| Revêtement optique de blindage               | 70 %   |
| Résistance d'isolement                       | ≥ 500 MΩ*km  |
| Résistance de boucle                         | ≤ 290,00 Ω/km  |
| Impédance caractéristique                    | 100 Ω ±5 Ω (pour 100 MHz)  |
| Tension nominale câble                       | ≤ 100 V  |
| Tension d'essai fil/fil                      | 2000 V (50 Hz, 1 min.)   |
| Tension d'essai fil/blindage                 | 2000,00 V (50 Hz, 1 min.)  |
| Rayon de courbure minimum, position fixe     | 4 x D  |
| Rayon de courbure minimum, position flexible | 8 x D  |
| Rayon de courbure minimal, pose fixe         | 26 mm  |
| Rayon de courbure minimal, pose souple       | 51 mm  |
| Absence d'halogène                           | d'après IEC 60754-1  |
| Résistance à la propagation des flammes      | selon CEI 60332-1-2  |
|  | selon UN ECE-R 118.03  |
|  | selon CSA C 22.2 n° 210-FT1  |
| Résistance à l'huile                         | selon DIN EN 60811-404   |
| Température ambiante (fonctionnement)        | -40 °C ... 80 °C (câble, pose fixe)                                    |
|  | -20 °C ... 80 °C (Câble, pose souple)                                  |

## Normes et spécifications

### M12

|                         |                 |
|-------------------------|-----------------|
| Désignation de la norme | Connecteur M12  |
| Normes/précriptions     | CEI 61076-2-109 |

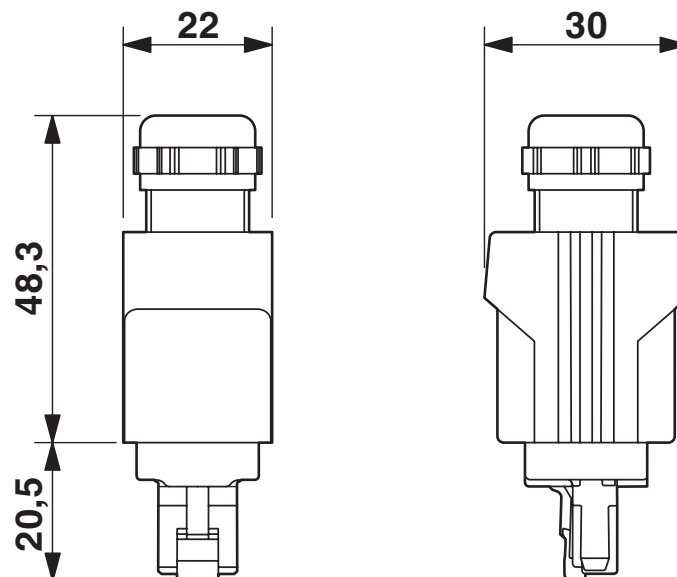
## Dessins

Dessin coté



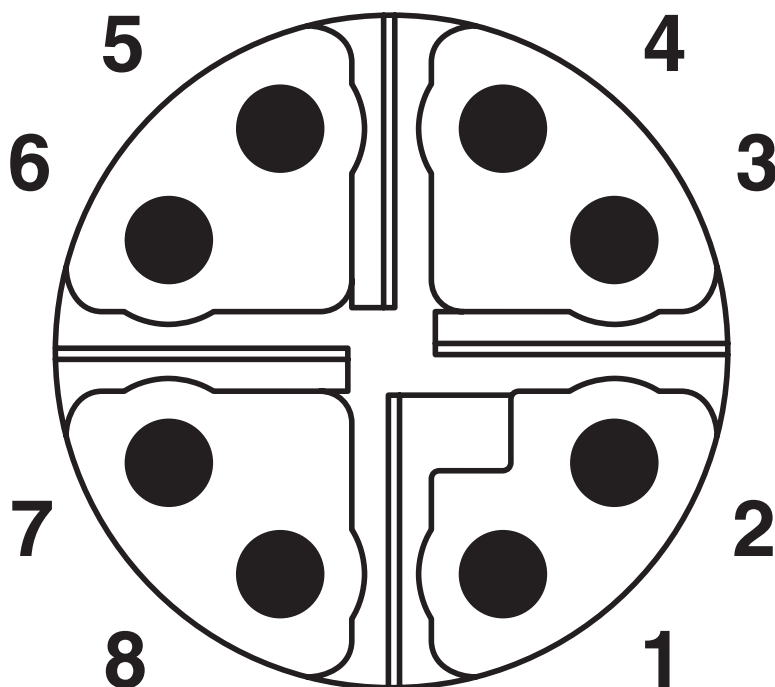
Connecteur mâle M12 x 1, droit, blindé

Dessin coté



Connecteur mâle RJ45 Push-Pull, IP67

Dessin schématique



Nombre de pôles M12 mâle, 8 pôles, détrompage X, vue côté mâle

Dessin schématique

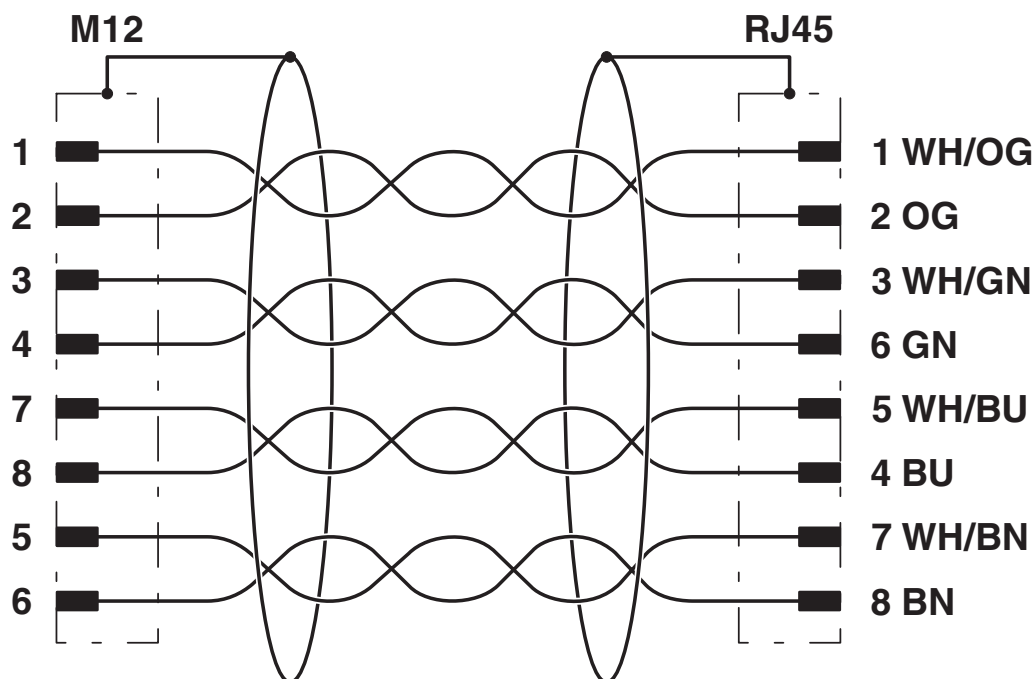


Nombre de pôles connecteur mâle RJ45

1407479

<https://www.phoenixcontact.com/fr/produits/1407479>

Schéma de connexion



Disposition des contacts du connecteur M12 et RJ45

# NBC-M12MSX/ 1,0-94F/R4QC - Câble de réseau



1407479

<https://www.phoenixcontact.com/fr/produits/1407479>

## Homologations

To download certificates, visit the product detail page: <https://www.phoenixcontact.com/fr/produits/1407479>

| <b>UL Listed</b><br>Identifiant de l'homologation: FILE E 335024 |                        |                          |             |                       |
|--|------------------------|--------------------------|-------------|-----------------------|
|  | Tension nominale $U_N$ | Intensité nominale $I_N$ | Section AWG | Section $\text{mm}^2$ |
| keine  |                        |                          |             |                       |
|  | 30 V                   | 0,5 A                    | -           | -                     |

| <b>cUL Listed</b><br>Identifiant de l'homologation: FILE E 335024 |                        |                          |             |                       |
|---|------------------------|--------------------------|-------------|-----------------------|
|   | Tension nominale $U_N$ | Intensité nominale $I_N$ | Section AWG | Section $\text{mm}^2$ |
| keine   |                        |                          |             |                       |
|   | 30 V                   | 0,5 A                    | -           | -                     |

| <b>EAC-RoHS</b><br>Identifiant de l'homologation: RU D-DE.HB35.B.00387 |  |  |  |  |
|--|--|--|--|--|
|--|--|--|--|--|

1407479

<https://www.phoenixcontact.com/fr/produits/1407479>

## Classifications

### ECLASS

|             |          |
|-------------|----------|
| ECLASS-13.0 | 27060307 |
| ECLASS-15.0 | 27060307 |

### ETIM

|           |          |
|-----------|----------|
| ETIM 10.0 | EC001855 |
|-----------|----------|

### UNSPSC

|             |          |
|-------------|----------|
| UNSPSC 21.0 | 26121600 |
|-------------|----------|

1407479

<https://www.phoenixcontact.com/fr/produits/1407479>

## Conformité environnementale

### EU RoHS

Conforme aux exigences de la directive RoHS

Oui, Aucun exception

### China RoHS

Environment friendly use period (EFUP)

EFUP-E

Aucune substance dangereuse au-dessus des valeurs limites

### EU REACH SVHC

Indication de substance soumise à autorisation REACH (n° CAS)

6,6'-di-tert-butyl-2,2'-methylenedi-p-cresol(n° CAS: 119-47-1)

SCIP

37b3ad50-c9e7-415b-8775-b2df04783ab3

### EF3.1 Changement climatique

CO2e kg

2,25 kg CO2e

Phoenix Contact 2026 © - Tous droits réservés

<https://www.phoenixcontact.com>

PHOENIX CONTACT SAS

52 Boulevard de Beaubourg Emerainville

77436 Marne La Vallée Cedex 2 France

+33 (0) 1 60 17 98 98

[documentation@phoenixcontact.fr](mailto:documentation@phoenixcontact.fr)