

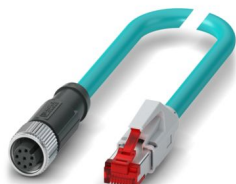
# NBC-M12FS/ 5,0-94B/R4AC - Câble de réseau



1407445

<https://www.phoenixcontact.com/fr/produits/1407445>

Veillez tenir compte du fait que les données affichées dans ce document PDF proviennent de notre catalogue en ligne. Vous trouverez les données complètes dans la documentation utilisateur. Nos conditions générales d'utilisation des téléchargements sont applicables.



Câble de réseau, Ethernet CAT5 (1 Gbit/s), 8-pôles, PUR exempt d'halogène, bleu lagon RAL 5021, blindé (Advanced Shielding Technology), connecteur mâle droit RJ45 / IP20, sur Connecteur femelle droit M12, codage: A / IP67, longueur de câble: 5 m

## Données commerciales

|                                     |               |
|-------------------------------------|---------------|
| Référence                           | 1407445       |
| Conditionnement                     | 1 Unité(s)    |
| Commande minimum                    | 1 Unité(s)    |
| Clé de vente                        | AF1CMI        |
| Product key                         | AF1CMI        |
| GTIN                                | 4046356775663 |
| Poids par pièce (emballage compris) | 263,5 g       |
| Poids par pièce (hors emballage)    | 265,4 g       |
| Numéro du tarif douanier            | 85444210      |
| Pays d'origine                      | PL            |

## Caractéristiques techniques

### Remarques

|             |  |
|-------------|--|
| Généralités | Vous trouverez davantage de produits avec un type et une longueur de câble variables dans la section Accessoires |
|-------------|--|

### Propriétés du produit

|                 |                                  |
|-----------------|----------------------------------|
| Type de produit | Câble de données préconfectionné |
| Application     | Standard                         |
| Type de capteur | Ethernet                         |
| Nombre de pôles | 8                                |
| Blindé          | oui                              |

### Interfaces

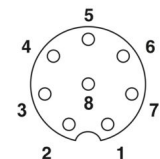
|                          |                                     |
|--------------------------|-------------------------------------|
| Type de signal/catégorie | Ethernet CAT5 (CEI 11801), 1 Gbit/s |
|--------------------------|-------------------------------------|

### Propriétés électriques

|                          |          |
|--------------------------|----------|
| Tension nominale $U_N$   | 48 V AC  |
|                          | 60 V DC  |
| Intensité nominale $I_N$ | 1 A      |
| Support de transmission  | Cuivre   |
| Taux de transmission     | 1 Gbit/s |

### Connecteur

#### Raccordement 1

|                          |  |
|--------------------------|--|
| Dessin coté              |  <p>Brochage connecteur femelle M12, 8 pôles, détrompage A, vue côté femelle</p> |
| Version                  | M12 Connecteur femelle, coudé, 8-pôles, blindé (Advanced Shielding Technology), Détrompage: A  |
| Nombre de pôles          | 8  |
| Blindé                   | oui  |
| Blindage                 | Advanced Shielding Technology  |
| Type de signal/catégorie | Ethernet CAT5, 1 bit/s   |
| Cycles d'enfichage       | $\geq 100$   |
| Résistance d'isolement   | $\geq 100 \Omega$  |
| Catégorie de surtension  | II   |
| Degré de pollution       | 3  |
| Couple de serrage        | 0,4 Nm (Connecteur M12)  |

# NBC-M12FS/ 5,0-94B/R4AC - Câble de réseau



1407445

<https://www.phoenixcontact.com/fr/produits/1407445>

|                                       |                                |
|---------------------------------------|--------------------------------|
| Matériau Contact                      | CuZn                           |
| Matériau Surface de contact           | Ni/Au                          |
| Matériau Porte-contacts               | PA 6.6                         |
| Matériau Raccordement vissé           | Zinc injecté, nickelé          |
| Matériau Surface de prise             | TPU, ignifuge, autoextinguible |
| Matériau Joint                        | FKM                            |
| Classe d'inflammabilité selon UL 94   | V0                             |
| Température ambiante (fonctionnement) | -25 °C ... 85 °C               |
| Désignation de la norme               | Connecteur M12                 |
| Normes/Prescriptions                  | CEI 61076-2-101                |


## Raccordement 2

|         |      |
|---------|------|
| Version | RJ45 |
|---------|------|

## Câble/conducteur

|                   |     |
|-------------------|-----|
| Longueur du câble | 5 m |
|-------------------|-----|

## Ethernet flexible CAT5, 4 paires [94B]

|                                |  |
|--------------------------------|--|
| Dessin coté                    |  |
| Style UL AWM                   | 21238 (80 °C / 600 V)  |
| Nombre de pôles                | 8  |
| Blindé                         | oui  |
| Type                           | Ethernet flexible CAT5, 4 paires [94B]   |
| Structure du conducteur        | 4x2xAWG26/7, SF/UTP  |
| AWG ligne de signaux           | 26   |
| Section de câble               | 4x 2x 0,14 mm <sup>2</sup>   |
| Diamètre de fil avec isolant   | 0,96 mm ±0,05 mm   |
| Diamètre extérieur du câble    | 6,40 mm ±0,2 mm  |
| Gaine extérieure, matériau     | PUR  |
| Gaine extérieure, coloris      | bleu lagon RAL 5021  |
| Matériau conducteur            | Cordon Cu nu   |
| Matériau isolant de fil        | PE moussé  |
| Fil, coloris                   | blanc/bleu-bleu, blanc/orange-orange, blanc/vert-vert, blanc/brun-brun               |
| Câblage par paire              | 2 fils par paire   |
| Câblage total                  | 4 paires en direction de l'âme   |
| Revêtement optique de blindage | 70 %   |
| Résistance d'isolement         | ≥ 500 MΩ*km  |

# NBC-M12FS/ 5,0-94B/R4AC - Câble de réseau



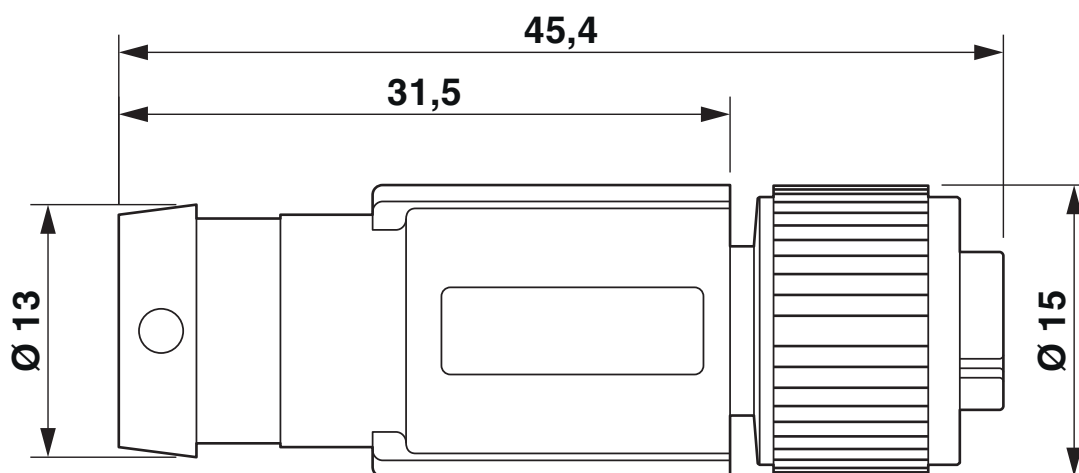
1407445

<https://www.phoenixcontact.com/fr/produits/1407445>

|  |                                       |
|--|---------------------------------------|
| Résistance de boucle                         | ≤ 290,00 Ω/km                         |
| Impédance caractéristique                    | 100 Ω ±5 Ω (pour 100 MHz)             |
| Tension nominale câble                       | ≤ 100 V                               |
| Tension d'essai fil/fil                      | 2000 V (50 Hz, 1 min.)                |
| Tension d'essai fil/blindage                 | 2000,00 V (50 Hz, 1 min.)             |
| Rayon de courbure minimum, position fixe     | 4 x D                                 |
| Rayon de courbure minimum, position flexible | 8 x D                                 |
| Rayon de courbure minimal, pose fixe         | 26 mm                                 |
| Rayon de courbure minimal, pose souple       | 51 mm                                 |
| Absence d'halogène                           | d'après IEC 60754-1                   |
| Résistance à la propagation des flammes      | selon CEI 60332-1-2                   |
|  | selon CSA C 22.2 n° 210-FT1           |
| Résistance à l'huile                         | selon EN 60811-2-1                    |
| Température ambiante (fonctionnement)        | -40 °C ... 80 °C (câble, pose fixe)   |
|  | -20 °C ... 80 °C (Câble, pose souple) |

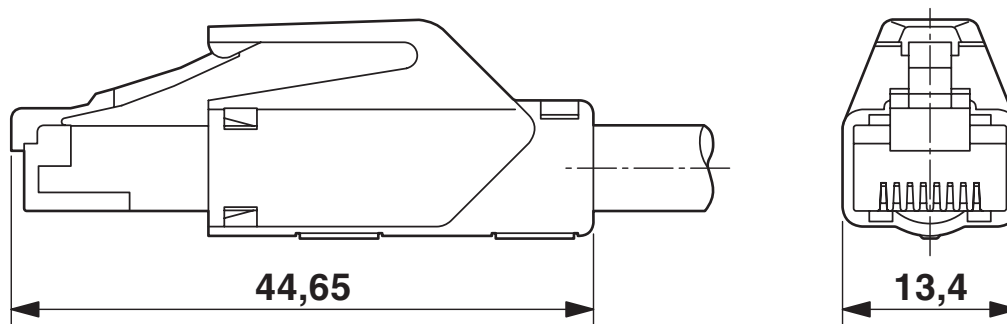
## Dessins

Dessin coté



Connecteur femelle M12 x 1, droit, blindé

Dessin coté



Connecteur RJ45, IP20

Dessin schématique



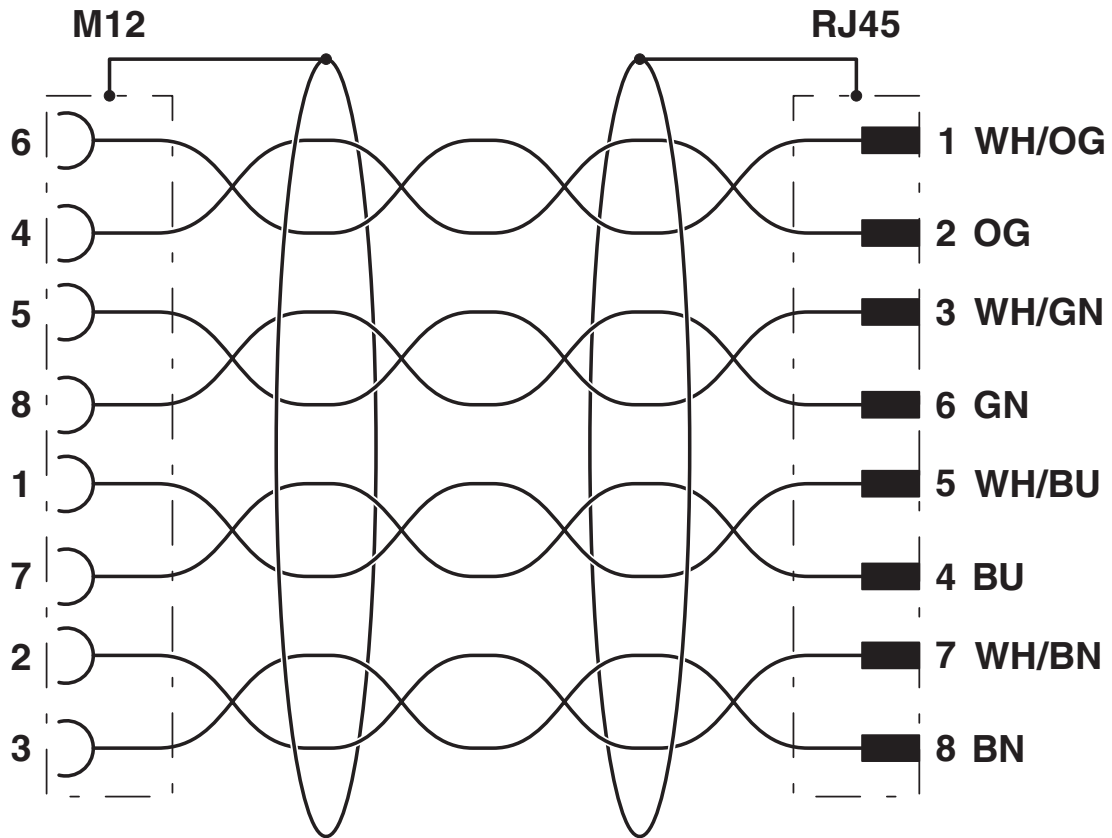
Brochage connecteur femelle M12, 8 pôles, détrompage A, vue côté femelle

Dessin schématique



Nombre de pôles connecteur mâle RJ45

## Schéma de connexion



Disposition des contacts du connecteur M12 et RJ45

1407445

<https://www.phoenixcontact.com/fr/produits/1407445>

## Homologations

 To download certificates, visit the product detail page: <https://www.phoenixcontact.com/fr/produits/1407445>



### UL Listed

Identifiant de l'homologation: FILE E 335024



### cUL Listed

Identifiant de l'homologation: FILE E 335024



### EAC-RoHS

Identifiant de l'homologation: RU D-DE.HB35.B.00387



### cUL Listed

Identifiant de l'homologation: FILE E 335024



### UL Listed

Identifiant de l'homologation: FILE E 335024



### EAC-RoHS

Identifiant de l'homologation: RU D-DE.HB35.B.00387

1407445

<https://www.phoenixcontact.com/fr/produits/1407445>

## Classifications

### ECLASS

|             |          |
|-------------|----------|
| ECLASS-13.0 | 27060307 |
| ECLASS-15.0 | 27060307 |

### ETIM

|           |          |
|-----------|----------|
| ETIM 10.0 | EC001855 |
|-----------|----------|

### UNSPSC

|             |          |
|-------------|----------|
| UNSPSC 21.0 | 26121600 |
|-------------|----------|

## Conformité environnementale

### EU RoHS

|   |                      |
|---|----------------------|
| Conforme aux exigences de la directive RoHS | Oui, Aucun exception |
|---|----------------------|

### China RoHS

|  |   |
|--|---|
| Environment friendly use period (EFUP) | EFUP-E  |
|  | Aucune substance dangereuse au-dessus des valeurs limites |

### EU REACH SVHC

|   |   |
|---|---|
| Indication de substance soumise à autorisation REACH (n° CAS) | Aucun substance na un taux pondéral supérieur à 0,1 % |
|---|---|

### EF3.1 Changement climatique

|         |               |
|---------|---------------|
| CO2e kg | 4,579 kg CO2e |
|---------|---------------|