

# NBC-MS/ 2,0-94B/R4MC SCO - Câble de réseau



1407423

<https://www.phoenixcontact.com/fr/produits/1407423>

Veillez tenir compte du fait que les données affichées dans ce document PDF proviennent de notre catalogue en ligne. Vous trouverez les données complètes dans la documentation utilisateur. Nos conditions générales d'utilisation des téléchargements sont applicables.



Câble de réseau, Ethernet CAT5 (1 Gbit/s), 8-pôles, PUR exempt d'halogène, bleu lagon RAL 5021, blindé, connecteur mâle droit M12 SPEEDCONNEC, codage: A / IP67, sur connecteur mâle droit RJ45 Verrouillage à clip / IP67, longueur de câble: 2 m

## Données commerciales

Référence	1407423
Conditionnement	1 Unité(s)
Commande minimum	1 Unité(s)
Clé de vente	AF1CMI
Product key	AF1CMI
GTIN	4046356775458
Poids par pièce (emballage compris)	139,9 g
Poids par pièce (hors emballage)	139,9 g
Numéro du tarif douanier	85444210
Pays d'origine	PL

## Caractéristiques techniques

### Remarques

Généralités	Vous trouverez davantage de produits avec un type et une longueur de câble variables dans la section Accessoires
-------------	--

### Propriétés du produit

Type de produit	Câble de données préconfectionné
Application	Standard
Type de capteur	Ethernet
Nombre de pôles	8
Blindé	oui
Détrompage	A

### Interfaces

Système de bus	Ethernet
Type de signal/catégorie	Ethernet CAT5 (selon CEI 11801), 1 Gbit/s

### Signalisation

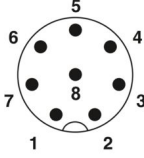
Affichage d'état	non
Présence d'un affichage d'état	non

### Propriétés électriques

Tension nominale $U_N$	30 V AC
	30 V DC
Intensité nominale $I_N$	1 A
Support de transmission	Cuivre
Taux de transmission	1 Gbit/s
Propriétés de transmission (catégorie)	CAT5 (CEI 11801:2002)

### Connecteur

#### Raccordement 1

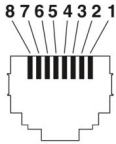
Dessin coté	 <p>Nombre de pôles M12 mâle, 8 pôles, détrompage A, vue côté mâle</p>
Version	M12 connecteur mâle, coudé, 8-pôles, blindé (Advanced Shielding Technology), Détrompage: A
Nombre de pôles	8
Blindé	oui
Blindage	Advanced Shielding Technology

1407423

<https://www.phoenixcontact.com/fr/produits/1407423>

Type de signal/catégorie	Ethernet CAT5, 1 bit/s
Cycles d'enfichage	≥ 100
Résistance d'isolement	≥ 100 Ω
Catégorie de surtension	II
Degré de pollution	3
Couple de serrage	0,4 Nm (Connecteur M12)
Matériau Contact	CuZn
Matériau Surface de contact	Ni/Au
Matériau Porte-contacts	PA 6.6
Matériau Raccordement vissé	Zinc injecté, nickelé
Matériau Surface de prise	TPU, ignifuge, autoextinguible
Matériau Joint	FKM
Classe d'inflammabilité selon UL 94	V0
Température ambiante (fonctionnement)	-25 °C ... 85 °C
Désignation de la norme	Connecteur M12
Normes/Prescriptions	CEI 61076-2-101

## Raccordement 2


Dessin coté	 <p>Nombre de pôles connecteur mâle RJ45</p>
Version	RJ45 connecteur mâle, droit, 8-pôles, Verrouillage par encliquetage
Nombre de pôles	8
Type de signal/catégorie	Ethernet CAT6 (CEI 11801:2002), 1 Gbit/s
Cycles d'enfichage	≥ 750
Force d'enfichage	30 N (par contact de signalisation)
Force de retrait	50 N (par contact de signalisation)
Degré de pollution	2
Matériau Contact	CuSn
Matériau Surface de contact	Ni/Au
Matériau Porte-contacts	PC
Coloris (Boîtiers)	gris
Classe d'inflammabilité selon UL 94	V2
Indice de protection	IP67 IP65
Température ambiante (fonctionnement)	-40 °C ... 60 °C

## Câble/conducteur

# NBC-MS/ 2,0-94B/R4MC SCO - Câble de réseau

1407423

<https://www.phoenixcontact.com/fr/produits/1407423>

Longueur du câble	2 m
Ethernet flexible CAT5, 4 paires [94B]	
Dessin coté	
Style UL AWM	21238 (80 °C / 600 V)
Nombre de pôles	8
Blindé	oui
Type	Ethernet flexible CAT5, 4 paires [94B]
Structure du conducteur	4x2xAWG26/7, SF/UTP
AWG ligne de signaux	26
Section de câble	4x 2x 0,14 mm <sup>2</sup>
Diamètre de fil avec isolant	0,96 mm ±0,05 mm
Diamètre extérieur du câble	6,40 mm ±0,2 mm
Gaine extérieure, matériau	PUR
Gaine extérieure, coloris	bleu lagon RAL 5021
Matériau conducteur	Cordon Cu nu
Matériau isolant de fil	PE moussé
Fil, coloris	blanc/bleu-bleu, blanc/orange-orange, blanc/vert-vert, blanc/brun-brun
Câblage par paire	2 fils par paire
Câblage total	4 paires en direction de l'âme
Revêtement optique de blindage	70 %
Résistance d'isolement	≥ 500 MΩ*km
Résistance de boucle	≤ 290,00 Ω/km
Impédance caractéristique	100 Ω ±5 Ω (pour 100 MHz)
Tension nominale câble	≤ 100 V
Tension d'essai fil/fil	2000 V (50 Hz, 1 min.)
Tension d'essai fil/blindage	2000,00 V (50 Hz, 1 min.)
Rayon de courbure minimum, position fixe	4 x D
Rayon de courbure minimum, position flexible	8 x D
Rayon de courbure minimal, pose fixe	26 mm
Rayon de courbure minimal, pose souple	51 mm
Absence d'halogène	d'après IEC 60754-1
Résistance à la propagation des flammes	selon CEI 60332-1-2 selon CSA C 22.2 n° 210-FT1
Résistance à l'huile	selon EN 60811-2-1
Température ambiante (fonctionnement)	-40 °C ... 80 °C (câble, pose fixe)

# NBC-MS/ 2,0-94B/R4MC SCO - Câble de réseau



1407423

<https://www.phoenixcontact.com/fr/produits/1407423>

-20 °C ... 80 °C (Câble, pose souple)

## Normes et spécifications

M12

Désignation de la norme	Connecteur M12
Normes/prescriptions	CEI 61076-2-101

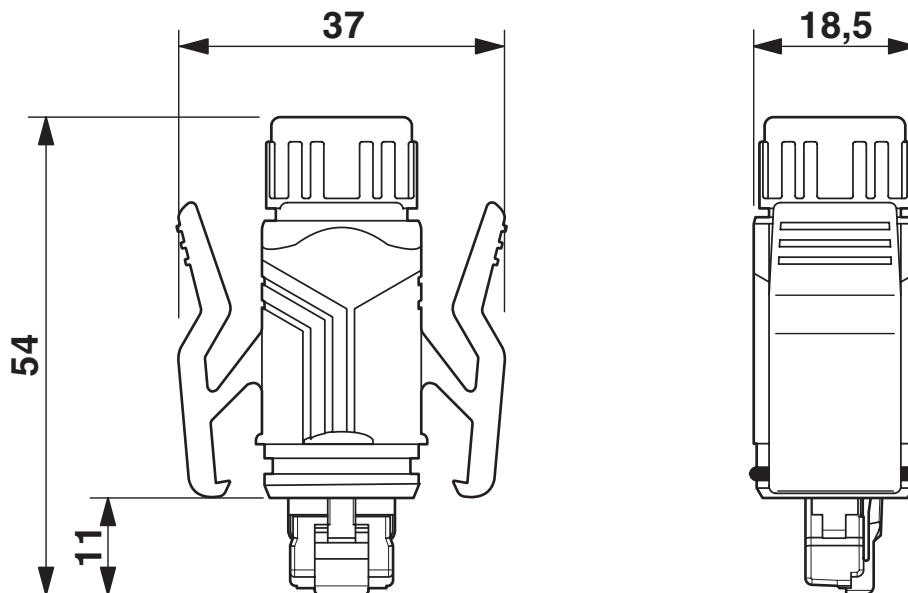
Dessins

Dessin coté



Connecteur mâle M12 x 1, droit, blindé

Dessin coté



Connecteur RJ45, IP67

Dessin schématique



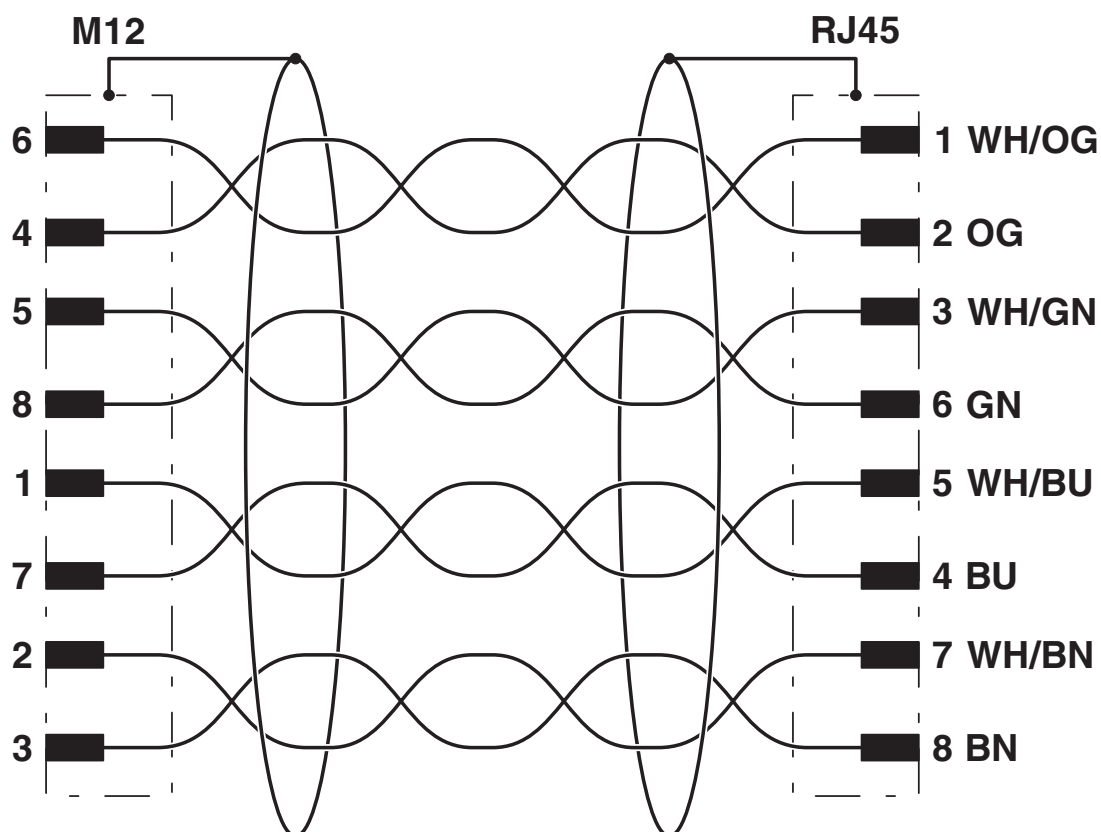
Nombre de pôles M12 mâle, 8 pôles, détrompage A, vue côté mâle

Dessin schématique



Nombre de pôles connecteur mâle RJ45

Schéma de connexion



Disposition des contacts du connecteur M12 et RJ45

# NBC-MS/ 2,0-94B/R4MC SCO - Câble de réseau



1407423

<https://www.phoenixcontact.com/fr/produits/1407423>

## Homologations

📄 To download certificates, visit the product detail page: <https://www.phoenixcontact.com/fr/produits/1407423>



**EAC-RoHS**

Identifiant de l'homologation: RU D-DE.HB35.B.00387

1407423

<https://www.phoenixcontact.com/fr/produits/1407423>

## Classifications

### ECLASS

ECLASS-13.0	27060307
ECLASS-15.0	27060307

### ETIM

ETIM 10.0	EC001855
-----------	----------

### UNSPSC

UNSPSC 21.0	26121600
-------------	----------

1407423

<https://www.phoenixcontact.com/fr/produits/1407423>

## Conformité environnementale

### EU RoHS

Conforme aux exigences de la directive RoHS	Oui, Aucun exception
---	----------------------

### China RoHS

Environment friendly use period (EFUP)	EFUP-E
	Aucune substance dangereuse au-dessus des valeurs limites

### EU REACH SVHC

Indication de substance soumise à autorisation REACH (n° CAS)	6,6'-di-tert-butyl-2,2'-methylenedi-p-cresol(n° CAS: 119-47-1)
SCIP	262daa25-91e4-4885-9143-ef12707f9ce1

### EF3.1 Changement climatique

CO2e kg	2,435 kg CO2e
---------	---------------

Phoenix Contact 2026 © - Tous droits réservés

<https://www.phoenixcontact.com>

PHOENIX CONTACT SAS

52 Boulevard de Beaubourg Emerainville

77436 Marne La Vallée Cedex 2 France

+33 (0) 1 60 17 98 98

[documentation@phoenixcontact.fr](mailto:documentation@phoenixcontact.fr)