

NBC-M12MS/10,0-94B - Câble de réseau



1407407

<https://www.phoenixcontact.com/fr/produits/1407407>

Veillez tenir compte du fait que les données affichées dans ce document PDF proviennent de notre catalogue en ligne. Vous trouverez les données complètes dans la documentation utilisateur. Nos conditions générales d'utilisation des téléchargements sont applicables.



Câble de réseau, Ethernet CAT5 (1 Gbit/s), 8-pôles, PUR exempt d'halogène, bleu lagon RAL 5021, blindé (Advanced Shielding Technology), connecteur mâle droit M12, codage: A / IP67, sur extrémité libre, longueur de câble: 10 m

Données commerciales

Référence	1407407
Conditionnement	1 Unité(s)
Commande minimum	1 Unité(s)
Clé de vente	AF1CMI
Product key	AF1CMI
GTIN	4046356775359
Poids par pièce (emballage compris)	483 g
Poids par pièce (hors emballage)	465,9 g
Numéro du tarif douanier	85444210
Pays d'origine	PL

Caractéristiques techniques

Remarques

Généralités	Vous trouverez davantage de produits avec un type et une longueur de câble variables dans la section Accessoires
-------------	------------------------------------------------------------------------------------------------------------------

Propriétés du produit

Type de produit	Câble de données préconfectionné
Application	Standard
Type de capteur	Ethernet
Nombre de pôles	8
Blindé	oui

Interfaces

Type de signal/catégorie	Ethernet CAT5 (selon CEI 11801), 1 Gbit/s
--------------------------	-------------------------------------------

Propriétés électriques

Tension nominale U_N	48 V AC
	60 V DC
Intensité nominale I_N	2 A
Support de transmission	Cuivre
Taux de transmission	1 Gbit/s

Connecteur

Raccordement 1

Dessin coté	 <p>Nombre de pôles M12 mâle, 8 pôles, détrompage A, vue côté mâle</p>
Version	M12 connecteur mâle, coudé, 8-pôles, blindé (Advanced Shielding Technology), Détrompage: A
Nombre de pôles	8
Blindé	oui
Blindage	Advanced Shielding Technology
Type de signal/catégorie	Ethernet CAT5, 1 bit/s
Cycles d'enfichage	≥ 100
Résistance d'isolement	$\geq 100 \Omega$
Catégorie de surtension	II
Degré de pollution	3
Couple de serrage	0,4 Nm (Connecteur M12)
Matériau Contact	CuZn

NBC-M12MS/10,0-94B - Câble de réseau



1407407

<https://www.phoenixcontact.com/fr/produits/1407407>

Matériau Surface de contact	Ni/Au
Matériau Porte-contacts	PA 6.6
Matériau Raccordement vissé	Zinc injecté, nickelé
Matériau Surface de prise	TPU, ignifuge, autoextinguible
Matériau Joint	FKM
Classe d'inflammabilité selon UL 94	V0
Température ambiante (fonctionnement)	-25 °C ... 85 °C
Désignation de la norme	Connecteur M12
Normes/Prescriptions	CEI 61076-2-101


Raccordement 2

Version	extrémité libre
---------	-----------------

Câble/conducteur

Longueur du câble	10 m
-------------------	------

Ethernet flexible CAT5, 4 paires [94B]

Dessin coté	
Style UL AWM	21238 (80 °C / 600 V)
Nombre de pôles	8
Blindé	oui
Type	Ethernet flexible CAT5, 4 paires [94B]
Structure du conducteur	4x2xAWG26/7, SF/UTP
AWG ligne de signaux	26
Section de câble	4x 2x 0,14 mm ²
Diamètre de fil avec isolant	0,96 mm ±0,05 mm
Diamètre extérieur du câble	6,40 mm ±0,2 mm
Gaine extérieure, matériau	PUR
Gaine extérieure, coloris	bleu lagon RAL 5021
Matériau conducteur	Cordon Cu nu
Matériau isolant de fil	PE moussé
Fil, coloris	blanc/bleu-bleu, blanc/orange-orange, blanc/vert-vert, blanc/brun-brun
Câblage par paire	2 fils par paire
Câblage total	4 paires en direction de l'âme
Revêtement optique de blindage	70 %
Résistance d'isolement	≥ 500 MΩ*km
Résistance de boucle	≤ 290,00 Ω/km

NBC-M12MS/10,0-94B - Câble de réseau



1407407

<https://www.phoenixcontact.com/fr/produits/1407407>

Impédance caractéristique	100 Ω \pm 5 Ω (pour 100 MHz)
Tension nominale câble	\leq 100 V
Tension d'essai fil/fil	2000 V (50 Hz, 1 min.)
Tension d'essai fil/blindage	2000,00 V (50 Hz, 1 min.)
Rayon de courbure minimum, position fixe	4 x D
Rayon de courbure minimum, position flexible	8 x D
Rayon de courbure minimal, pose fixe	26 mm
Rayon de courbure minimal, pose souple	51 mm
Absence d'halogène	d'après IEC 60754-1
Résistance à la propagation des flammes	selon CEI 60332-1-2
	selon CSA C 22.2 n° 210-FT1
Résistance à l'huile	selon EN 60811-2-1
Température ambiante (fonctionnement)	-40 °C ... 80 °C (câble, pose fixe)
	-20 °C ... 80 °C (Câble, pose souple)

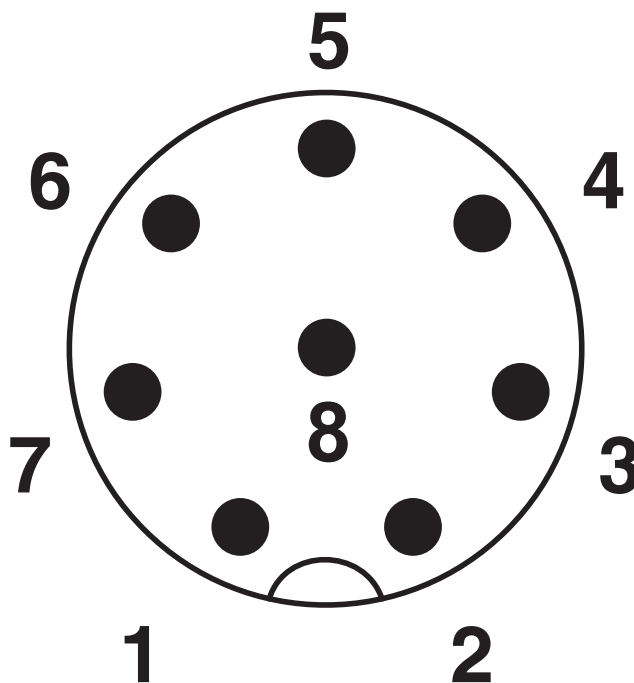
Dessins

Dessin coté



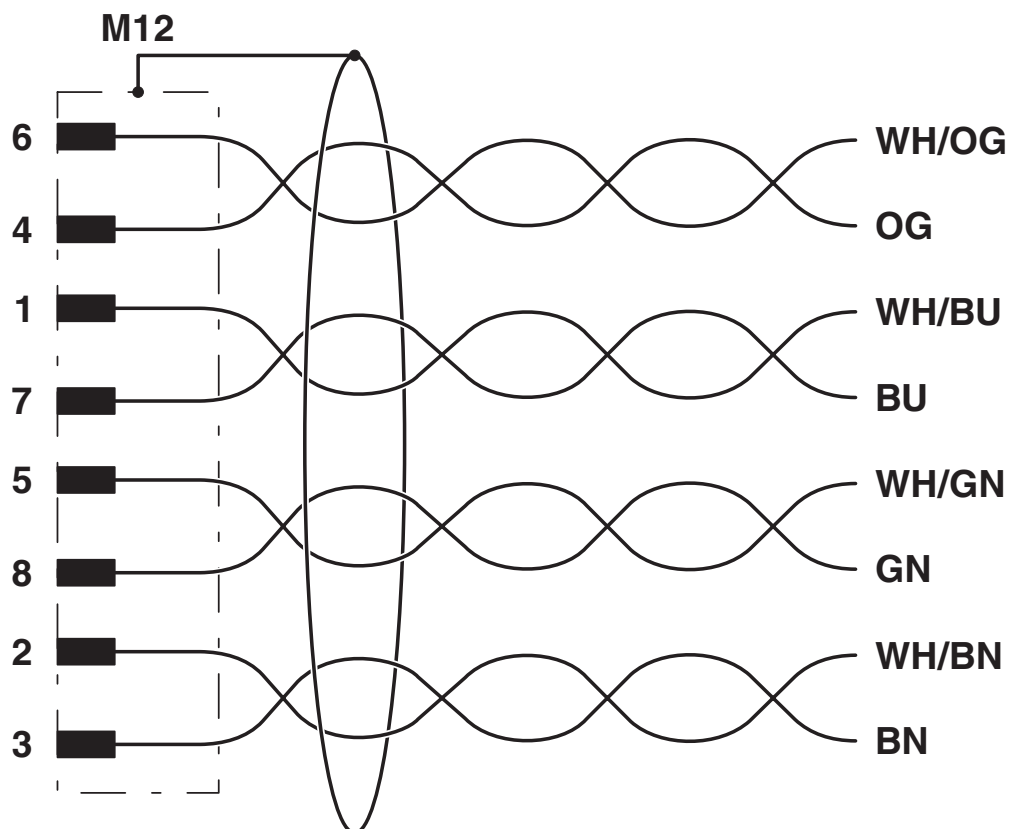
Connecteur mâle M12 x 1, droit, blindé

Dessin schématique



Nombre de pôles M12 mâle, 8 pôles, détrompage A, vue côté mâle

Schéma de connexion




Affectation des contacts du connecteur mâle M12


1407407

<https://www.phoenixcontact.com/fr/produits/1407407>

Homologations

 To download certificates, visit the product detail page: <https://www.phoenixcontact.com/fr/produits/1407407>

 cUL Recognized Identifiant de l'homologation: FILE E 335024				
	Tension nominale U_N	Intensité nominale I_N	Section AWG	Section mm^2
keine				
	30 V	1,5 A	-	-

 UL Recognized Identifiant de l'homologation: FILE E 335024				
	Tension nominale U_N	Intensité nominale I_N	Section AWG	Section mm^2
keine				
	30 V	1,5 A	-	-

 EAC-RoHS Identifiant de l'homologation: RU D-DE.HB35.B.00387	
------------------------------------------------------------------------------------------------------------------------------------------------------------	--

1407407

<https://www.phoenixcontact.com/fr/produits/1407407>

Classifications

ECLASS

ECLASS-13.0	27060307
ECLASS-15.0	27060307

ETIM

ETIM 10.0	EC001855
-----------	----------

UNSPSC

UNSPSC 21.0	26121600
-------------	----------

1407407

<https://www.phoenixcontact.com/fr/produits/1407407>

Conformité environnementale

EU RoHS

Conforme aux exigences de la directive RoHS	Oui, Aucun exception
---------------------------------------------	----------------------

China RoHS

Environment friendly use period (EFUP)	EFUP-E
	Aucune substance dangereuse au-dessus des valeurs limites

EU REACH SVHC

Indication de substance soumise à autorisation REACH (n° CAS)	Aucun substance na un taux pondéral supérieur à 0,1 %
---------------------------------------------------------------	-------------------------------------------------------

EF3.1 Changement climatique

CO2e kg	7,98 kg CO2e
---------	--------------

Phoenix Contact 2026 © - Tous droits réservés
<https://www.phoenixcontact.com>

PHOENIX CONTACT SAS
52 Boulevard de Beaubourg Emerainville
77436 Marne La Vallée Cedex 2 France
+33 (0) 1 60 17 98 98
documentation@phoenixcontact.fr