

NBC-M12FSD/10,0-93E/R4AC - Câble de réseau



1407387

<https://www.phoenixcontact.com/fr/produits/1407387>

Veillez tenir compte du fait que les données affichées dans ce document PDF proviennent de notre catalogue en ligne. Vous trouverez les données complètes dans la documentation utilisateur. Nos conditions générales d'utilisation des téléchargements sont applicables.



Câble de réseau, Ethernet CAT5 (100 Mbit/s), 4-pôles, PUR exempt d'halogène, bleu lagon RAL 5021, blindé (Advanced Shielding Technology), Connecteur femelle droit M12, codage: D / IP67, sur connecteur mâle droit RJ45 / IP20, longueur de câble: 10 m

Données commerciales

Référence	1407387
Conditionnement	1 Unité(s)
Commande minimum	1 Unité(s)
Clé de vente	AF1CJI
Product key	AF1CJI
GTIN	4046356775151
Poids par pièce (emballage compris)	441,4 g
Poids par pièce (hors emballage)	433 g
Numéro du tarif douanier	85444210
Pays d'origine	PL

Caractéristiques techniques

Remarques

Généralités	Vous trouverez davantage de produits avec un type et une longueur de câble variables dans la section Accessoires
-------------	--

Propriétés du produit

Type de produit	Câble de données préconfectionné
Application	Standard
Type de capteur	Ethernet
Nombre de pôles	4
Blindé	oui

Interfaces

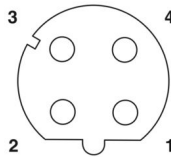
Type de signal/catégorie	Ethernet CAT5 (CEI 11801), 100 Mbit/s
--------------------------	---------------------------------------

Propriétés électriques

Tension nominale U_N	48 V AC
	60 V DC
Intensité nominale I_N	1 A
Support de transmission	Cuivre
Taux de transmission	100 Mbit/s

Connecteur

Raccordement 1

Dessin coté	 <p>Nombre de pôles femelle M12, 4 pôles, détrompage D, vue côté femelle</p>
Version	M12 Connecteur femelle, droit, 4-pôles, blindé (Advanced Shielding Technology), Détrompage: D
Nombre de pôles	4
Blindé	oui
Blindage	Advanced Shielding Technology
Type de signal/catégorie	Ethernet CAT5 (CEI 11801), 100 Mbit/s
Cycles d'enfichage	≥ 100
Résistance d'isolement	$\geq 100 \text{ M}\Omega$
Catégorie de surtension	II
Degré de pollution	3
Couple de serrage	0,4 Nm

NBC-M12FSD/10,0-93E/R4AC - Câble de réseau

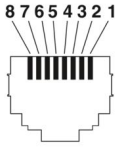


1407387

<https://www.phoenixcontact.com/fr/produits/1407387>

Matériau Contact	CuSn
Matériau Surface de contact	Ni/Au
Matériau Porte-contacts	PA 6.6
Matériau Raccordement vissé	Zinc injecté, nickelé
Matériau Surface de prise	TPU, ignifuge, autoextinguible
Matériau Joint	FKM
Classe d'inflammabilité selon UL 94	V0
Indice de protection	IP65 IP67
Température ambiante (fonctionnement)	-25 °C ... 85 °C
Désignation de la norme	Connecteur M12
Normes/Prescriptions	CEI 61076-2-101


Raccordement 2

Dessin coté	 <p>Nombre de pôles connecteur mâle RJ45</p>
Version	RJ45 connecteur mâle, droit
Type de signal/catégorie	Ethernet CAT5 (CEI 11801), 100 Mbit/s
Cycles d'enfichage	≥ 750
Résistance d'isolement	≥ 100 MΩ
Catégorie de surtension	I
Degré de pollution	2
Matériau Contact	CuSn
Matériau Surface de contact	Ni/Au
Matériau Porte-contacts	PC
Matériau Boîtier	PA
Coloris (Boîtiers)	gris
Classe d'inflammabilité selon UL 94	V2
Indice de protection	IP20
Température ambiante (fonctionnement)	-25 °C ... 60 °C

Câble/conducteur

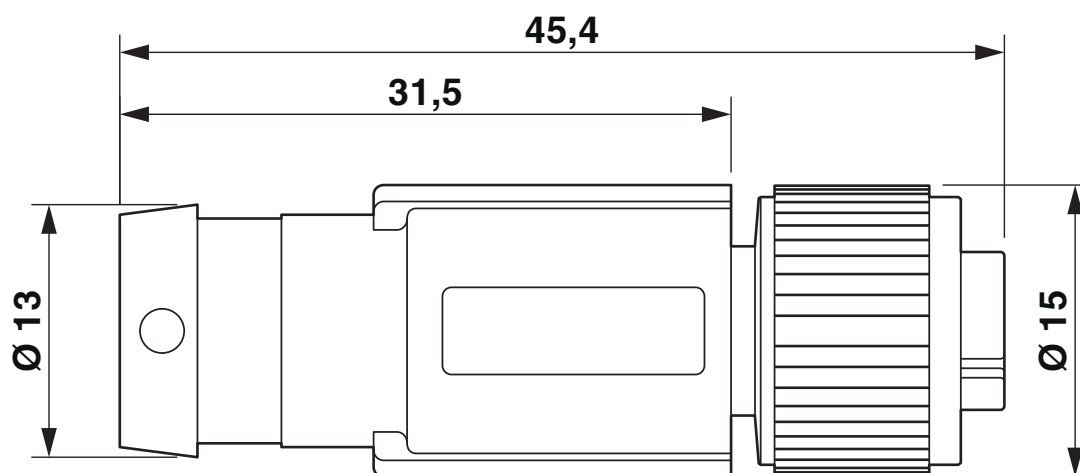
Longueur du câble	10 m
-------------------	------

Ethernet flexible CAT5, 2 paires [93E]

Dessin coté	
Style UL AWM	21238 (80 °C / 600 V)
Nombre de pôles	4
Blindé	oui
Type	Ethernet flexible CAT5, 2 paires [93E]
Structure du conducteur	2x2xAWG26/7, SF/UTP
AWG ligne de signaux	26
Section de câble	2x 2x 0,14 mm ²
Diamètre de fil avec isolant	0,95 mm ±0,05 mm
Diamètre extérieur du câble	6,40 mm ±0,2 mm
Gaine extérieure, matériau	PUR
Gaine extérieure, coloris	bleu lagon RAL 5021
Matériau conducteur	Cordon Cu nu
Matériau isolant de fil	PE moussé
Fil, coloris	blanc/orange-orange, blanc/vert-vert
Câblage par paire	2 fils par paire
Câblage total	2 paires avec 2 masses de remplissage en direction de l'âme
Revêtement optique de blindage	70 %
Résistance d'isolement	≥ 5 GΩ*km
Résistance de boucle	≤ 280,00 Ω/km
Impédance caractéristique	100 Ω ±5 Ω (pour 100 MHz)
Tension nominale câble	≤ 100 V
Tension d'essai fil/fil	2000 V (50 Hz, 1 min.)
Tension d'essai fil/blindage	2000,00 V (50 Hz, 1 min.)
Rayon de courbure minimum, position fixe	4 x D
Rayon de courbure minimum, position flexible	8 x D
Rayon de courbure minimal, pose fixe	26 mm
Rayon de courbure minimal, pose souple	51 mm
Absence d'halogène	d'après IEC 60754-1
Résistance à la propagation des flammes	selon CEI 60332-1-2
	selon UN ECE-R 118.03
	UL 1581, segment 1060 et UL 2556, segment 9.3 (FT1)
	UL 1581, segment 1100 et UL 2556, segment 9.1 (HFT/FT2)
Résistance à l'huile	selon la norme CEI 60811-404
Température ambiante (fonctionnement)	-40 °C ... 80 °C (câble, pose fixe)
	-30 °C ... 70 °C (Câble, pose souple)

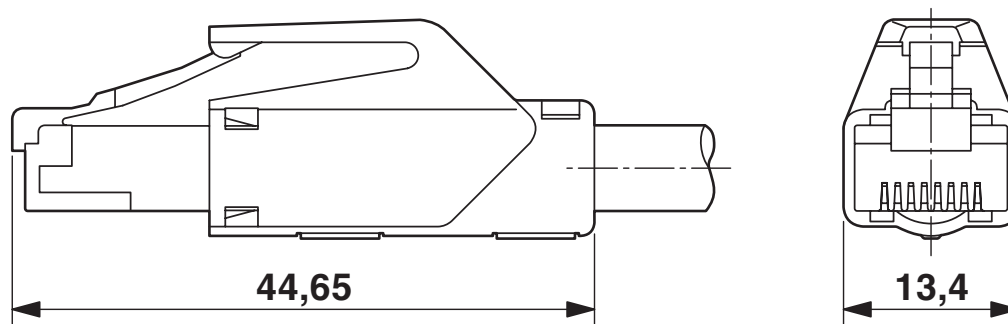
Dessins

Dessin coté



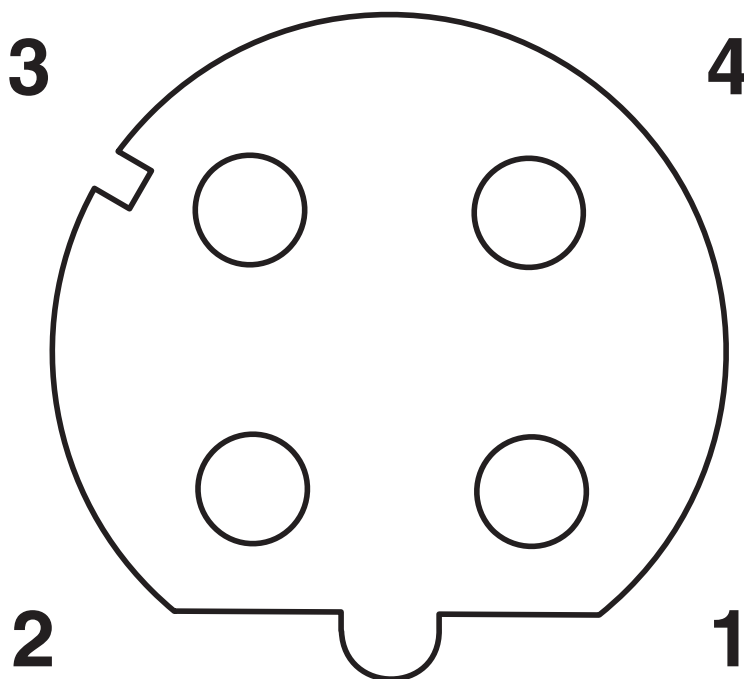
Connecteur femelle M12 x 1, droit, blindé

Dessin coté



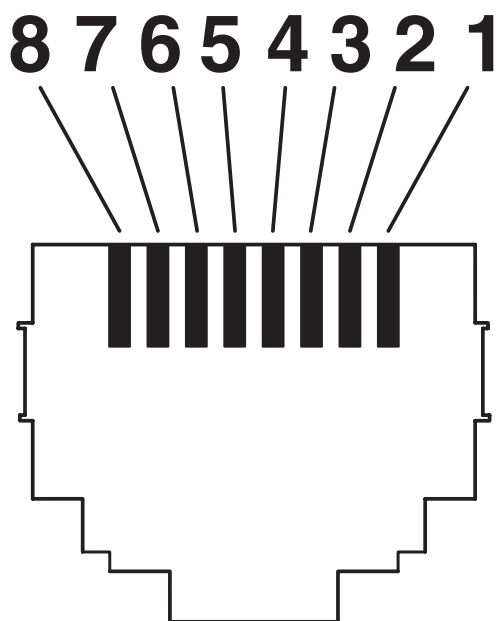
Connecteur RJ45, IP20

Dessin schématique



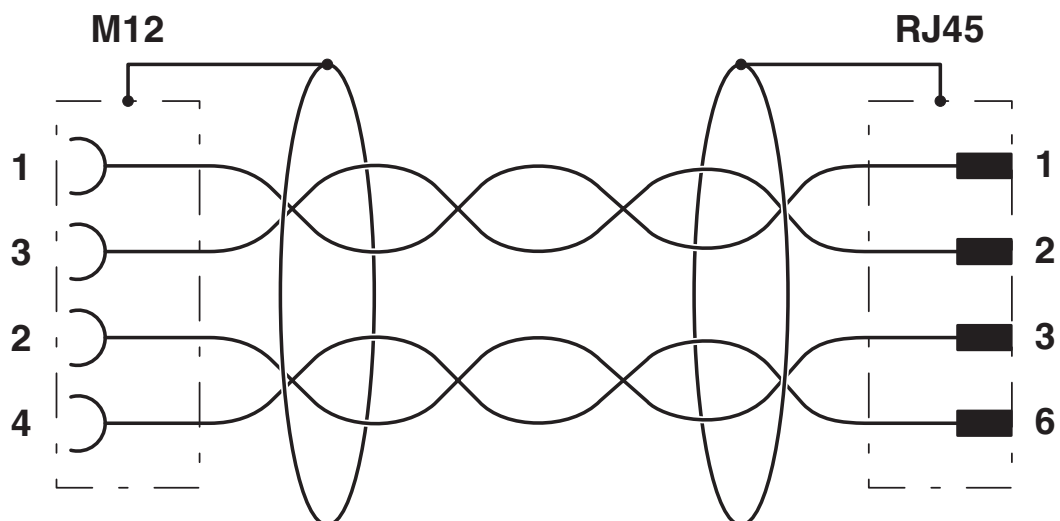
Nombre de pôles femelle M12, 4 pôles, détrompage D, vue côté femelle

Dessin schématique



Nombre de pôles connecteur mâle RJ45

Schéma de connexion



Disposition des contacts du connecteur femelle M12 et du connecteur RJ45

1407387

<https://www.phoenixcontact.com/fr/produits/1407387>

Homologations

 To download certificates, visit the product detail page: <https://www.phoenixcontact.com/fr/produits/1407387>

UL Listed

Identifiant de l'homologation: FILE E 335024

	Tension nominale U_N	Intensité nominale I_N	Section AWG	Section mm^2
keine				
	30 V	0,5 A	-	-

cUL Listed

Identifiant de l'homologation: FILE E 335024

	Tension nominale U_N	Intensité nominale I_N	Section AWG	Section mm^2
keine				
	30 V	0,5 A	-	-

EAC-RoHS

Identifiant de l'homologation: RU D-DE.HB35.B.00387

1407387

<https://www.phoenixcontact.com/fr/produits/1407387>

Classifications

ECLASS

ECLASS-13.0	27060307
ECLASS-15.0	27060307

ETIM

ETIM 10.0	EC001855
-----------	----------

UNSPSC

UNSPSC 21.0	26121600
-------------	----------

1407387

<https://www.phoenixcontact.com/fr/produits/1407387>

Conformité environnementale

EU RoHS

Conforme aux exigences de la directive RoHS

Oui, Aucun exception

China RoHS

Environment friendly use period (EFUP)

EFUP-E

Aucune substance dangereuse au-dessus des valeurs limites

EU REACH SVHC

Indication de substance soumise à autorisation REACH (n° CAS)

Aucun substance na un taux pondéral supérieur à 0,1 %

Phoenix Contact 2026 © - Tous droits réservés

<https://www.phoenixcontact.com>

PHOENIX CONTACT SAS

52 Boulevard de Beaubourg Emerainville

77436 Marne La Vallée Cedex 2 France

+33 (0) 1 60 17 98 98

documentation@phoenixcontact.fr