

NBC-M12FSD/ 5,0-93E/R4AC - Câble de réseau



1407386

<https://www.phoenixcontact.com/fr/produits/1407386>

Veillez tenir compte du fait que les données affichées dans ce document PDF proviennent de notre catalogue en ligne. Vous trouverez les données complètes dans la documentation utilisateur. Nos conditions générales d'utilisation des téléchargements sont applicables.



Câble de réseau, Ethernet CAT5 (100 Mbit/s), 4-pôles, PUR exempt d'halogène, bleu lagon RAL 5021, blindé (Advanced Shielding Technology), Connecteur femelle droit M12, codage: D / IP67, sur connecteur mâle droit RJ45 / IP20, longueur de câble: 5 m

Données commerciales

| | |
|-------------------------------------|---------------|
| Référence | 1407386 |
| Conditionnement | 1 Unité(s) |
| Commande minimum | 1 Unité(s) |
| Clé de vente | AF1CJI |
| Product key | AF1CJI |
| GTIN | 4046356775144 |
| Poids par pièce (emballage compris) | 250 g |
| Poids par pièce (hors emballage) | 233 g |
| Numéro du tarif douanier | 85444210 |
| Pays d'origine | PL |

Caractéristiques techniques

Remarques

| | |
|-------------|--|
| Généralités | Vous trouverez davantage de produits avec un type et une longueur de câble variables dans la section Accessoires |
|-------------|--|

Propriétés du produit

| | |
|-----------------|----------------------------------|
| Type de produit | Câble de données préconfectionné |
| Application | Standard |
| Type de capteur | Ethernet |
| Nombre de pôles | 4 |
| Blindé | oui |

Interfaces

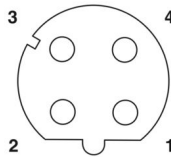
| | |
|--------------------------|---------------------------------------|
| Type de signal/catégorie | Ethernet CAT5 (CEI 11801), 100 Mbit/s |
|--------------------------|---------------------------------------|

Propriétés électriques

| | |
|--------------------------|------------|
| Tension nominale U_N | 48 V AC |
| | 60 V DC |
| Intensité nominale I_N | 1 A |
| Support de transmission | Cuivre |
| Taux de transmission | 100 Mbit/s |

Connecteur

Raccordement 1

| | |
|--------------------------|--|
| Dessin coté |  <p>Nombre de pôles femelle M12, 4 pôles, détrompage D, vue côté femelle</p> |
| Version | M12 Connecteur femelle, droit, 4-pôles, blindé (Advanced Shielding Technology), Détrompage: D |
| Nombre de pôles | 4 |
| Blindé | oui |
| Blindage | Advanced Shielding Technology |
| Type de signal/catégorie | Ethernet CAT5 (CEI 11801), 100 Mbit/s |
| Cycles d'enfichage | ≥ 100 |
| Résistance d'isolement | $\geq 100 \text{ M}\Omega$ |
| Catégorie de surtension | II |
| Degré de pollution | 3 |
| Couple de serrage | 0,4 Nm |

NBC-M12FSD/ 5,0-93E/R4AC - Câble de réseau

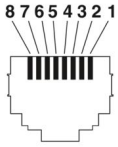


1407386

<https://www.phoenixcontact.com/fr/produits/1407386>

| | |
|---------------------------------------|--------------------------------|
| Matériau Contact | CuSn |
| Matériau Surface de contact | Ni/Au |
| Matériau Porte-contacts | PA 6.6 |
| Matériau Raccordement vissé | Zinc injecté, nickelé |
| Matériau Surface de prise | TPU, ignifuge, autoextinguible |
| Matériau Joint | FKM |
| Classe d'inflammabilité selon UL 94 | V0 |
| Indice de protection | IP65 IP67 |
| Température ambiante (fonctionnement) | -25 °C ... 85 °C |
| Désignation de la norme | Connecteur M12 |
| Normes/Prescriptions | CEI 61076-2-101 |

Raccordement 2

| | |
|---------------------------------------|--|
| Dessin coté |  <p>Nombre de pôles connecteur mâle RJ45</p> |
| Version | RJ45 connecteur mâle, droit |
| Type de signal/catégorie | Ethernet CAT5 (CEI 11801), 100 Mbit/s |
| Cycles d'enfichage | ≥ 750 |
| Résistance d'isolement | ≥ 100 MΩ |
| Catégorie de surtension | I |
| Degré de pollution | 2 |
| Matériau Contact | CuSn |
| Matériau Surface de contact | Ni/Au |
| Matériau Porte-contacts | PC |
| Matériau Boîtier | PA |
| Coloris (Boîtiers) | gris |
| Classe d'inflammabilité selon UL 94 | V2 |
| Indice de protection | IP20 |
| Température ambiante (fonctionnement) | -25 °C ... 60 °C |

Câble/conducteur

| | |
|-------------------|-----|
| Longueur du câble | 5 m |
|-------------------|-----|

Ethernet flexible CAT5, 2 paires [93E]

| | |
|--|--|
| Dessin coté |  |
| Style UL AWM | 21238 (80 °C / 600 V) |
| Nombre de pôles | 4 |
| Blindé | oui |
| Type | Ethernet flexible CAT5, 2 paires [93E] |
| Structure du conducteur | 2x2xAWG26/7, SF/UTP |
| AWG ligne de signaux | 26 |
| Section de câble | 2x 2x 0,14 mm ² |
| Diamètre de fil avec isolant | 0,95 mm ±0,05 mm |
| Diamètre extérieur du câble | 6,40 mm ±0,2 mm |
| Gaine extérieure, matériau | PUR |
| Gaine extérieure, coloris | bleu lagon RAL 5021 |
| Matériau conducteur | Cordon Cu nu |
| Matériau isolant de fil | PE moussé |
| Fil, coloris | blanc/orange-orange, blanc/vert-vert |
| Câblage par paire | 2 fils par paire |
| Câblage total | 2 paires avec 2 masses de remplissage en direction de l'âme |
| Revêtement optique de blindage | 70 % |
| Résistance d'isolement | ≥ 5 GΩ*km |
| Résistance de boucle | ≤ 280,00 Ω/km |
| Impédance caractéristique | 100 Ω ±5 Ω (pour 100 MHz) |
| Tension nominale câble | ≤ 100 V |
| Tension d'essai fil/fil | 2000 V (50 Hz, 1 min.) |
| Tension d'essai fil/blindage | 2000,00 V (50 Hz, 1 min.) |
| Rayon de courbure minimum, position fixe | 4 x D |
| Rayon de courbure minimum, position flexible | 8 x D |
| Rayon de courbure minimal, pose fixe | 26 mm |
| Rayon de courbure minimal, pose souple | 51 mm |
| Absence d'halogène | d'après IEC 60754-1 |
| Résistance à la propagation des flammes | selon CEI 60332-1-2 |
| | selon UN ECE-R 118.03 |
| | UL 1581, segment 1060 et UL 2556, segment 9.3 (FT1) |
| | UL 1581, segment 1100 et UL 2556, segment 9.1 (HFT/FT2) |
| Résistance à l'huile | selon la norme CEI 60811-404 |
| Température ambiante (fonctionnement) | -40 °C ... 80 °C (câble, pose fixe) |
| | -30 °C ... 70 °C (Câble, pose souple) |

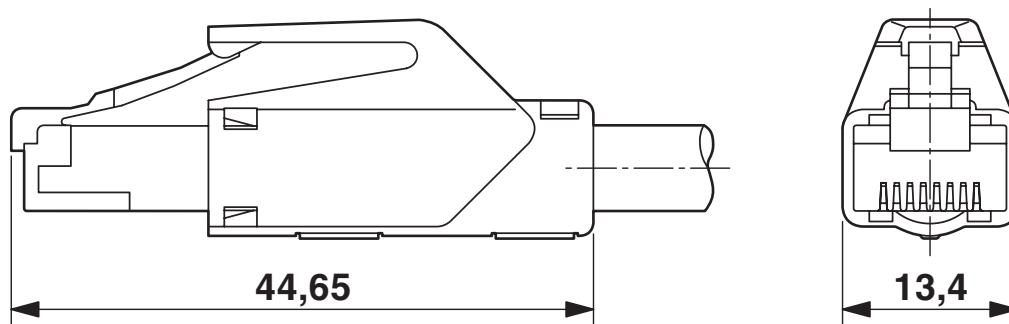
Dessins

Dessin coté



Connecteur femelle M12 x 1, droit, blindé

Dessin coté



Connecteur RJ45, IP20

Dessin schématique



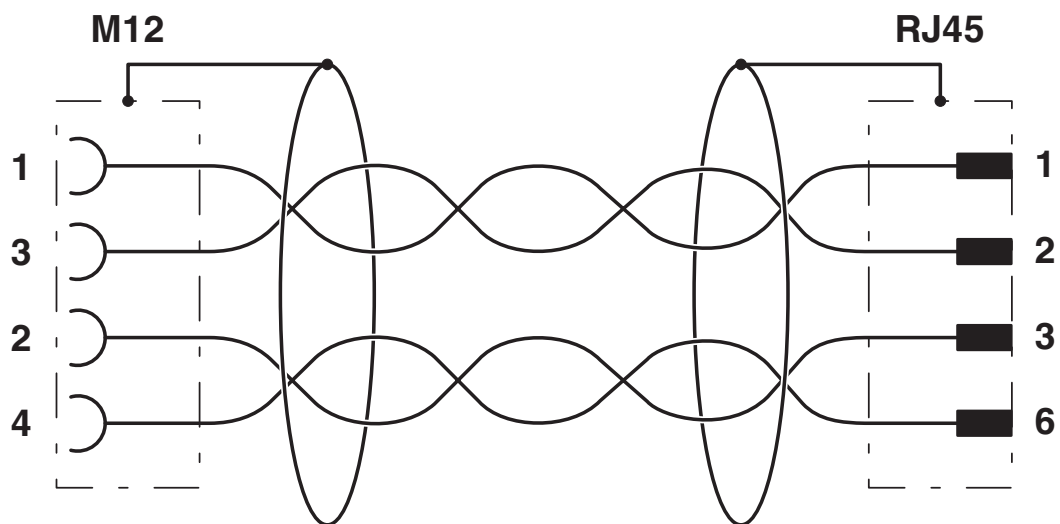
Nombre de pôles femelle M12, 4 pôles, détrompage D, vue côté femelle

Dessin schématique



Nombre de pôles connecteur mâle RJ45

Schéma de connexion



Disposition des contacts du connecteur femelle M12 et du connecteur RJ45

1407386

<https://www.phoenixcontact.com/fr/produits/1407386>

Homologations

 To download certificates, visit the product detail page: <https://www.phoenixcontact.com/fr/produits/1407386>

UL Listed

Identifiant de l'homologation: FILE E 335024

| | Tension nominale U_N | Intensité nominale I_N | Section AWG | Section mm^2 |
|-------|------------------------|--------------------------|-------------|-----------------------|
| keine | | | | |
| | 30 V | 0,5 A | - | - |

cUL Listed

Identifiant de l'homologation: FILE E 335024

| | Tension nominale U_N | Intensité nominale I_N | Section AWG | Section mm^2 |
|-------|------------------------|--------------------------|-------------|-----------------------|
| keine | | | | |
| | 30 V | 0,5 A | - | - |

EAC-RoHS

Identifiant de l'homologation: RU D-DE.HB35.B.00387

1407386

<https://www.phoenixcontact.com/fr/produits/1407386>

Classifications

ECLASS

| | |
|-------------|----------|
| ECLASS-13.0 | 27060307 |
| ECLASS-15.0 | 27060307 |

ETIM

| | |
|-----------|----------|
| ETIM 10.0 | EC001855 |
|-----------|----------|

UNSPSC

| | |
|-------------|----------|
| UNSPSC 21.0 | 26121600 |
|-------------|----------|

Conformité environnementale

EU RoHS

Conforme aux exigences de la directive RoHS

Oui, Aucun exception

China RoHS

Environment friendly use period (EFUP)

EFUP-E

Aucune substance dangereuse au-dessus des valeurs limites

EU REACH SVHC

Indication de substance soumise à autorisation REACH (n° CAS)

Aucun substance na un taux pondéral supérieur à 0,1 %