

SAC-5P-MS/ 2,0-28R/FS SCO RAIL - Câble pour capteurs/actionneurs



1407337

<https://www.phoenixcontact.com/fr/produits/1407337>

Veillez tenir compte du fait que les données affichées dans ce document PDF proviennent de notre catalogue en ligne. Vous trouverez les données complètes dans la documentation utilisateur. Nos conditions générales d'utilisation des téléchargements sont applicables.



Câble pour capteurs/actionneurs, 5-pôles, PE-X exempt d'halogène, noir, blindé, connecteur mâle droit M12 SPEEDCONNEC, codage: A, sur Connecteur femelle droit M12 SPEEDCONNEC, codage: A, longueur de câble: 2 m, pour application ferroviaires

Avantages

- Simplicité et sécurité : composants enfichables contrôlés électriquement à 100 %
- Verrouillage sécurisé grâce au frein anti-vibrations spécial
- Résistance aux influences thermiques – test sur une plage de température étendue et résistance aux chocs thermiques
- Transmission fiable de signaux, blindage 360° pour environnement chargé électromagnétiquement

Données commerciales

Référence	1407337
Conditionnement	1 Unité(s)
Commande minimum	1 Unité(s)
Clé de vente	AF1CDA
Product key	AF1CDA
GTIN	4046356774536
Poids par pièce (emballage compris)	168,1 g
Poids par pièce (hors emballage)	174,1 g
Numéro du tarif douanier	85444290
Pays d'origine	PL

SAC-5P-MS/ 2,0-28R/FS SCO RAIL - Câble pour capteurs/actionneurs



1407337

<https://www.phoenixcontact.com/fr/produits/1407337>

Caractéristiques techniques

Remarques

Généralités	Vous trouverez davantage de produits avec un type et une longueur de câble variables dans la section Accessoires
-------------	--

Propriétés du produit

Type de produit	Câble pour capteurs/actionneurs
Application	Applications ferroviaires
Nombre de pôles	5
Nombre de sorties de câble	1
Blindé	oui
Détrompage	A

Propriétés d'isolation

Catégorie de surtension	II
Degré de pollution	3

Indications sur les matériaux

Classe d'inflammabilité selon UL 94	V0
Matériau du joint	NBR
Matériau de surface de prise	PA 6.6
Matériau de contact	CuSn
Matériau de surface du contact	Ni/Au
Matériau de porte-contacts	PA 6.6
Matériau du raccordement vissé	Zinc moulé sous pression, nickelé
Normes / Spécifications	PA 6.6

Propriétés électriques

Résistance d'isolement	$\geq 100 \text{ M}\Omega$
Tension nominale U_N	48 V AC 60 V DC
Intensité nominale I_N	4 A

Propriétés mécaniques

Caractéristiques mécaniques

Cycles d'enfichage	≥ 100
--------------------	------------

Signalisation

Affichage d'état	non
Présence d'un affichage d'état	non

Caractéristiques de raccordement

SAC-5P-MS/ 2,0-28R/FS SCO RAIL - Câble pour capteurs/actionneurs



1407337

<https://www.phoenixcontact.com/fr/produits/1407337>

Raccordement du conducteur

Couple de serrage	0,4 Nm (Connecteur M12)
-------------------	-------------------------

Connecteur

Raccordement 1

Type	connecteur mâle droit M12 SPEEDCONNEC
Nombre de pôles	5
Mode de verrouillage	SPEEDCONNEC
Type de codage	A


Raccordement 2

Type	Connecteur femelle droit M12 SPEEDCONNEC
Nombre de pôles	5
Mode de verrouillage	SPEEDCONNEC
Type de codage	A

Câble/conducteur

Longueur du câble	2 m
-------------------	-----

RADOX® noir blindé [28R]

Dessin coté	
Poids de gaine	70 kg/km
Nombre de pôles	5
Blindé	oui
Type	RADOX® noir blindé [28R]
Structure du conducteur ligne de signal	19x 0,18 mm
AWG ligne de signaux	20
Section de câble	5x 0,5 mm ²
Diamètre de fil avec isolant	1,43 mm
Diamètre extérieur du câble	6,20 mm ±0,3 mm
Gaine extérieure, matériau	PE-X
Gaine extérieure, coloris	noir
Matériau conducteur	Cordon Cu étamé
Matériau isolant de fil	PE-X
Fil, coloris	blanc 1, blanc 2, blanc 3, blanc 4, blanc 5

SAC-5P-MS/ 2,0-28R/FS SCO RAIL - Câble pour capteurs/actionneurs



1407337

<https://www.phoenixcontact.com/fr/produits/1407337>

Câblage total	5 fils torsadés longitudinalement
Résistance max. du conducteur	≤ 40,1 Ω/km
Tension nominale câble	600 V AC (Fil-terre, U ₀)
	1000 V AC (Fil-terre, U)
	≤ 720 V AC (fil-terre)
	≤ 1200 V AC (Fil-terre, U _m)
	≤ 900 V DC (Fil-terre, V ₀)
	≤ 1500 V DC (Fil-fil)
Tension d'essai	3500 V AC (50 Hz, 5 min.)
	8400 V DC (50 Hz, 5 min.)
Rayon de courbure minimum, position fixe	3 x D
Rayon de courbure minimum, position flexible	4 x D
Rayon de courbure minimal, pose fixe	19 mm
Rayon de courbure minimal, pose souple	25 mm
Absence d'halogène	selon EN 50267-2-1
Résistance à la propagation des flammes	CEI 60332-1-2
	EN 50266
	EN 60332-3-25
	NF C32-070, 2.1
	NF C32-070, 2.2
	UL 1685, 12 (FT4)
	selon ISO 6722-1 5.22 (UN ECE-R 118.01)
Corrosivité des gaz d'incendie	EN 50267-2-2
Toxicité des gaz d'incendie	BS 6853 B.1
	EN 50305, 9.2
Étanche aux fumées	BS 6853 D.8.7
	EN 61034-2
	UL 1685, 12 (FT4)
Résistance à l'huile	selon IRM 902, 72 h à 100 °C
Protection incendie dans les véhicules ferroviaires	BS 6853 (Catégorie Ia, Ib, II)
	GM/RT 2130 (Catégorie Ia, Ib, II)
	EN 45545 (Niveau de risque HL1 - HL3)
	DIN 5510 (Niveau de protection incendie 1, 2, 3, 4)
	NF F16-101 (Catégorie A1, A2, B)
	NF F16-101 (Classe C / F0)
	NFPA 130
	UNI CEI 11170 (Niveau de risque LR1 - LR4)
Résistance spéciale	résistant aux carburants (selon IRM 903, 168 h à 70 °C)
Température ambiante (fonctionnement)	-50 °C ... 120 °C (câble, pose fixe)
	-25 °C ... 90 °C (Câble, pose souple)

Conditions environnementales et de durée de vie

SAC-5P-MS/ 2,0-28R/FS SCO RAIL - Câble pour capteurs/actionneurs



1407337

<https://www.phoenixcontact.com/fr/produits/1407337>

Conditions ambiantes

Indice de protection	IP65
Température ambiante (fonctionnement) (Connecteur mâle/femelle)	-40 °C ... 85 °C (connecteur mâle / femelle)

Normes et spécifications

M12

Désignation de la norme	Connecteur M12
Normes/prescriptions	CEI 61076-2-101
Désignation de la norme	Choc, vibration
Normes/prescriptions	EN 50155

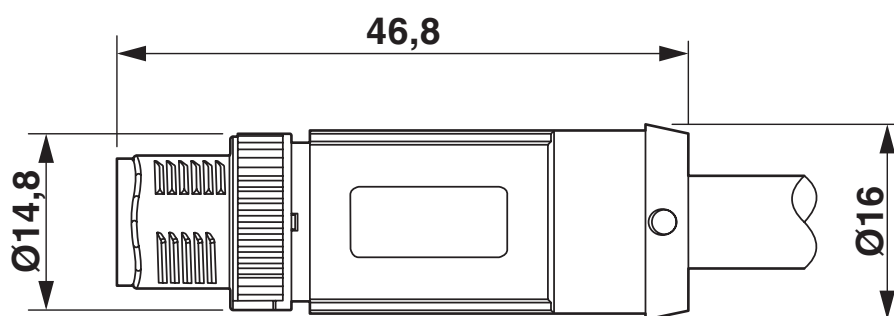
SAC-5P-MS/ 2,0-28R/FS SCO RAIL - Câble pour capteurs/actionneurs

1407337

<https://www.phoenixcontact.com/fr/produits/1407337>

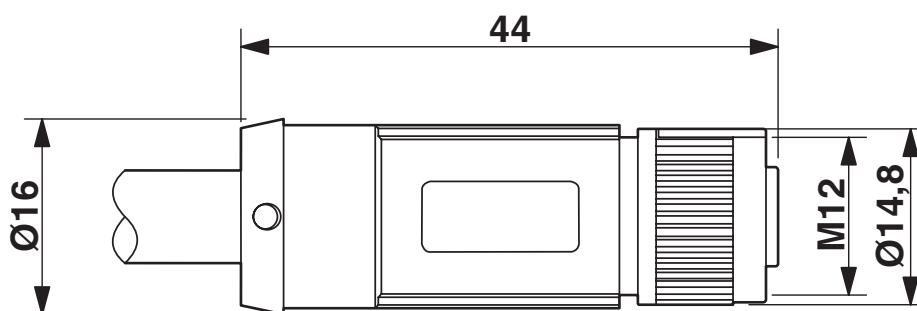
Dessins

Dessin coté



Connecteur mâle M12 SPEEDCONNEC droit, blindé

Dessin coté



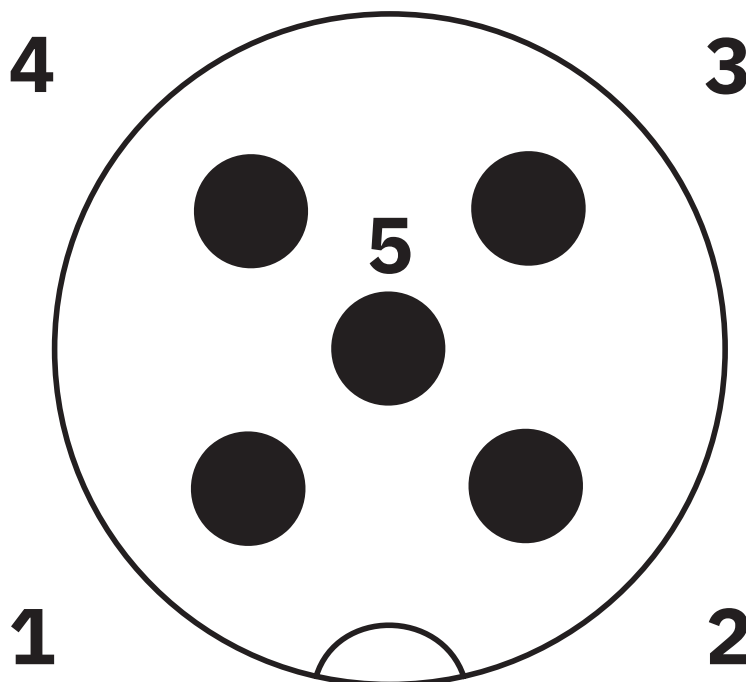
Connecteur femelle M12 SPEEDCONNEC droit, blindé

SAC-5P-MS/ 2,0-28R/FS SCO RAIL - Câble pour capteurs/actionneurs

1407337

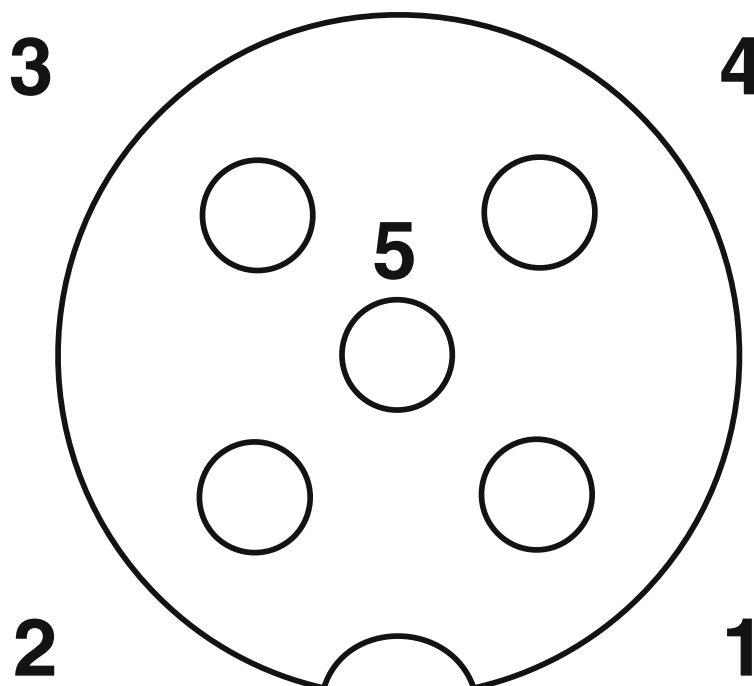
<https://www.phoenixcontact.com/fr/produits/1407337>

Dessin schématique



Nombre de pôles M12 mâle, 5 pôles, détrompage A, vue côté mâle

Dessin schématique



Brochage connecteur femelle M12, 5 pôles, détrompage A, vue côté femelle

SAC-5P-MS/ 2,0-28R/FS SCO RAIL - Câble pour capteurs/actionneurs

1407337

<https://www.phoenixcontact.com/fr/produits/1407337>

Schéma de connexion



Disposition des contacts des connecteurs M12 mâles et femelles

SAC-5P-MS/ 2,0-28R/FS SCO RAIL - Câble pour capteurs/actionneurs



1407337

<https://www.phoenixcontact.com/fr/produits/1407337>

Homologations

📄 To download certificates, visit the product detail page: <https://www.phoenixcontact.com/fr/produits/1407337>



EAC-RoHS

Identifiant de l'homologation: RU D-DE.HB35.B.00387

SAC-5P-MS/ 2,0-28R/FS SCO RAIL - Câble pour capteurs/actionneurs



1407337

<https://www.phoenixcontact.com/fr/produits/1407337>

Classifications

ECLASS

ECLASS-13.0	27060311
ECLASS-15.0	27060311

ETIM

ETIM 10.0	EC001855
-----------	----------

UNSPSC

UNSPSC 21.0	26121600
-------------	----------

SAC-5P-MS/ 2,0-28R/FS SCO RAIL - Câble pour capteurs/actionneurs



1407337

<https://www.phoenixcontact.com/fr/produits/1407337>

Conformité environnementale

EU RoHS

Conforme aux exigences de la directive RoHS	Oui, Aucun exception
---	----------------------

China RoHS

Environment friendly use period (EFUP)	EFUP-E
	Aucune substance dangereuse au-dessus des valeurs limites

EU REACH SVHC

Indication de substance soumise à autorisation REACH (n° CAS)	6,6'-di-tert-butyl-2,2'-methylenedi-p-cresol(n° CAS: 119-47-1)
SCIP	c9529007-8f2d-4a00-8b42-ec6ff9da3c38

EF3.1 Changement climatique

CO2e kg	1,319 kg CO2e
---------	---------------

Phoenix Contact 2026 © - Tous droits réservés

<https://www.phoenixcontact.com>

PHOENIX CONTACT SAS

52 Boulevard de Beaubourg Emerainville

77436 Marne La Vallée Cedex 2 France

+33 (0) 1 60 17 98 98

documentation@phoenixcontact.fr