

SAC-3P- 3,0-PUO/A-1L-Z OD - Câble pour capteurs/actionneurs



1407288

<https://www.phoenixcontact.com/fr/produits/1407288>

Veillez tenir compte du fait que les données affichées dans ce document PDF proviennent de notre catalogue en ligne. Vous trouverez les données complètes dans la documentation utilisateur. Nos conditions générales d'utilisation des téléchargements sont applicables.



Câble pour capteurs/actionneurs, 3-pôles, PUR exempt d'halogène, noir RAL 9005, extrémité libre, sur Connecteur de vanne A, avec 1 LED, Câblage: Diode zéner, longueur de câble: 3 m, pour applications extérieures, avec vis centrale en acier inoxydable et joint silicone supplémentaire (rouge)

Avantages

- Simplicité et sécurité : composants enfichables contrôlés électriquement à 100 %
- Protection anti-corrosion de toutes les pièces métalliques exposées en utilisant de l'acier inoxydable 1.4404
- Extrêmement robuste : résistant à l'huile, aux UV, à l'ozone et à des températures de -20 °C ... +85 °C
- Convivialité : disponibilité accrue des machines grâce au diagnostic rapide et facile

Données commerciales

Référence	1407288
Conditionnement	1 Unité(s)
Commande minimum	1 Unité(s)
Clé de vente	AF1DAA
Product key	AF1DAA
GTIN	4046356774062
Poids par pièce (emballage compris)	171,6 g
Poids par pièce (hors emballage)	154 g
Numéro du tarif douanier	85444290
Pays d'origine	PL

SAC-3P- 3,0-PUO/A-1L-Z OD - Câble pour capteurs/actionneurs



1407288

<https://www.phoenixcontact.com/fr/produits/1407288>

Caractéristiques techniques

Propriétés du produit

Type de produit	Câble pour capteurs/actionneurs avec connecteurs de vanne
Application	Extérieur
Nombre de pôles	3
Nombre de sorties de câble	1
Blindé	non

Propriétés d'isolation

Catégorie de surtension	III
Degré de pollution	3

Caractéristiques de raccordement

Raccordement du conducteur

Couple de serrage	0,6 Nm ... 0,8 Nm (0,8 Nm pour IP66K)
-------------------	---------------------------------------

Indications sur les matériaux

Classe d'inflammabilité selon UL 94	V0
Matériau du joint	TPU
	Silicone
Matériau du boîtier du connecteur pour électrovanne	TPU
Matériau de contact	CuSn
Matériel Module à isolant connecteur pour EV	PA 6.6
Matériau de surface du contact	Sn

Propriétés électriques

Résistance d'isolement	$\geq 100 \text{ M}\Omega$
Tension nominale U_N	24 V AC
	24 V DC
Intensité nominale I_N	4 A

Valeurs caractéristiques connecteur de vanne

Vis de fixation	M3 x 29
-----------------	---------

Signalisation

Affichage d'état	1 LED
Présence d'un affichage d'état	oui

Connecteur

Raccordement 1

Type	extrémité libre
------	-----------------

SAC-3P- 3,0-PUO/A-1L-Z OD - Câble pour capteurs/actionneurs

1407288

<https://www.phoenixcontact.com/fr/produits/1407288>

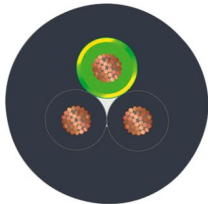
Raccordement 2

Type	Connecteur de vanne A
Nombre de pôles	3
Matériau	CuSn (Contact)
	Sn (Surface des contacts)
	PA 6.6 (Porte-contacts)
	TPU (Boîtiers)
Circuit de protection	Diode zéner

Câble/conducteur

Longueur du câble	3 m
-------------------	-----

PUR exempt d'halogène noir [PUO]

Dessin coté	
Nombre de pôles	3
Blindé	non
Type	PUR exempt d'halogène noir [PUO]
Structure du conducteur ligne de signal	16x 0,20 mm
AWG ligne de signaux	20
Section de câble	3x 0,5 mm ²
Diamètre de fil avec isolant	2 mm ±0,05 mm
Diamètre extérieur du câble	5,90 mm ±0,1 mm
Gaine extérieure, matériau	PUR
Gaine extérieure, coloris	noir RAL 9005
Matériau conducteur	Cordon Cu étamé
Matériau isolant de fil	PP
Fil, coloris	noir 1, noir 2, vert/jaune
Câblage total	3 fils torsadés longitudinalement
Résistance max. du conducteur	≤ 40,1 Ω/km
Résistance d'isolement	70 GΩ*km
Tension nominale câble	300 V
Tension d'essai fil/fil	3000 V (Test d'étincelles)
Rayon de courbure minimum, position fixe	10 x D
Rayon de courbure minimum, position flexible	15 x D
Rayon de courbure minimal, pose fixe	59 mm

SAC-3P- 3,0-PUO/A-1L-Z OD - Câble pour capteurs/actionneurs



1407288

<https://www.phoenixcontact.com/fr/produits/1407288>

Rayon de courbure minimal, pose souple	89 mm
Absence d'halogène	selon DIN VDE 0472 partie 815 selon EN 50267-2-1
Résistance à l'huile	selon DIN EN 50306 selon DIN EN 60811-2-1, 138 h à 100 °C
Résistance spéciale	résistant aux UV résistant à l'hydrolyse et aux microbes Résistance chimique élevée
Température ambiante (fonctionnement)	-40 °C ... 105 °C (câble, pose fixe) -15 °C ... 105 °C (Câble, pose souple)

Conditions environnementales et de durée de vie

Conditions ambiantes

Indice de protection	IP65
	IP66K (Respecter le couple de serrage)
	IP67
	IP68
Température ambiante (fonctionnement) (Connecteur pour électrovanne)	-40 °C ... 85 °C (Connecteurs pour électrovanne)

Normes et spécifications

Connecteur pour électrovanne

Désignation de la norme	Connecteur pour EV
Normes/précriptions	EN 175301-803

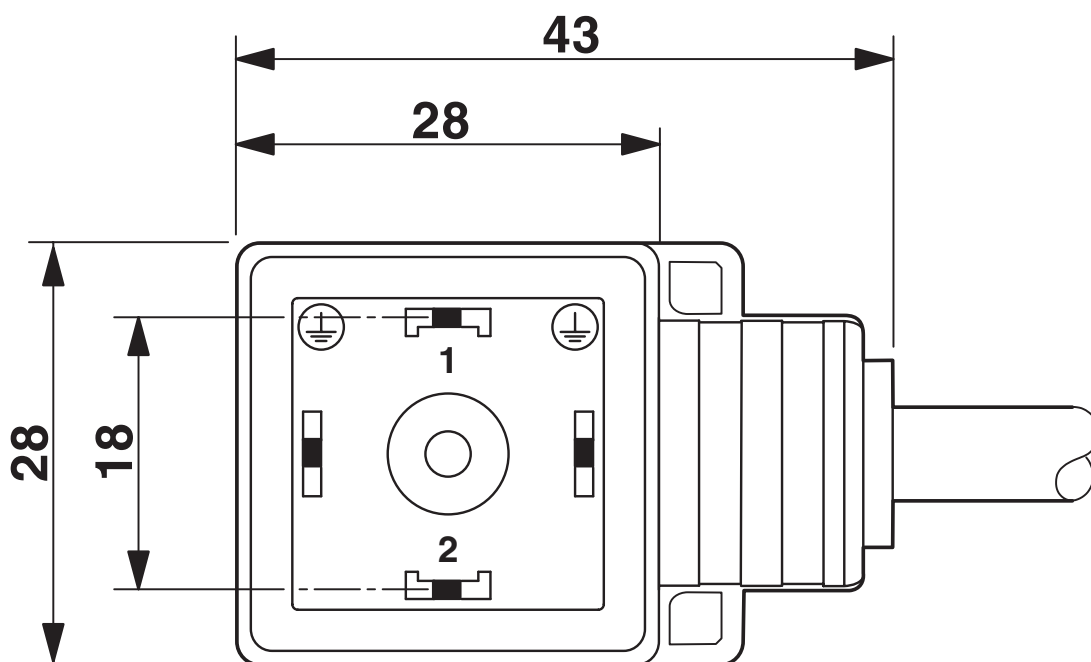
SAC-3P- 3,0-PUO/A-1L-Z OD - Câble pour capteurs/actionneurs

1407288

<https://www.phoenixcontact.com/fr/produits/1407288>

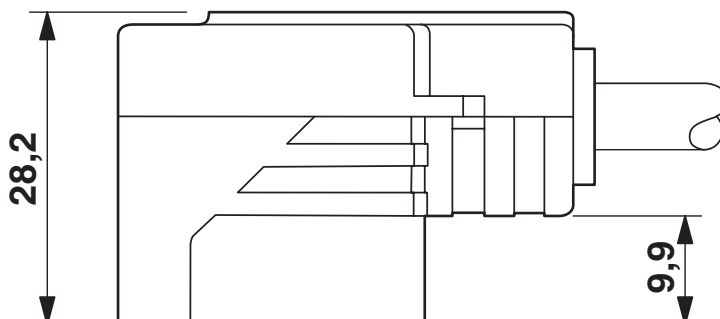
Dessins

Dessin coté



Connecteur pour électrovanne, type A

Dessin coté



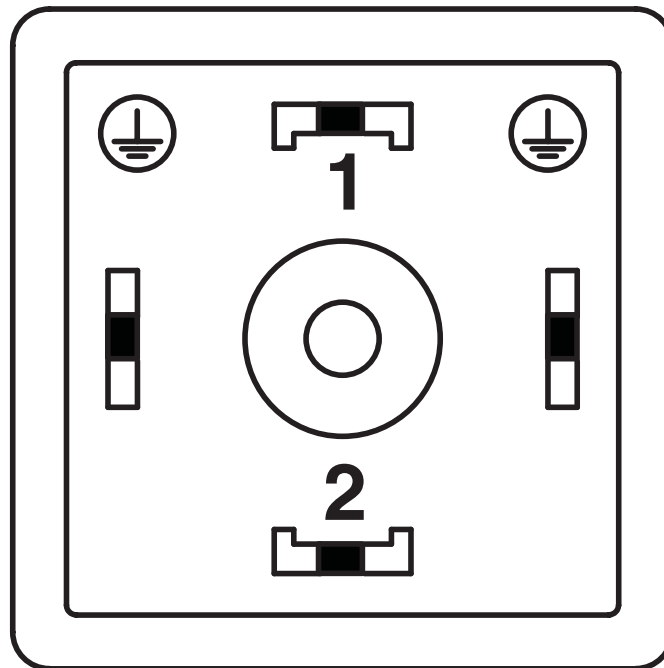
Connecteur pour électrovanne, type A, vue latérale

SAC-3P- 3,0-PUO/A-1L-Z OD - Câble pour capteurs/actionneurs

1407288

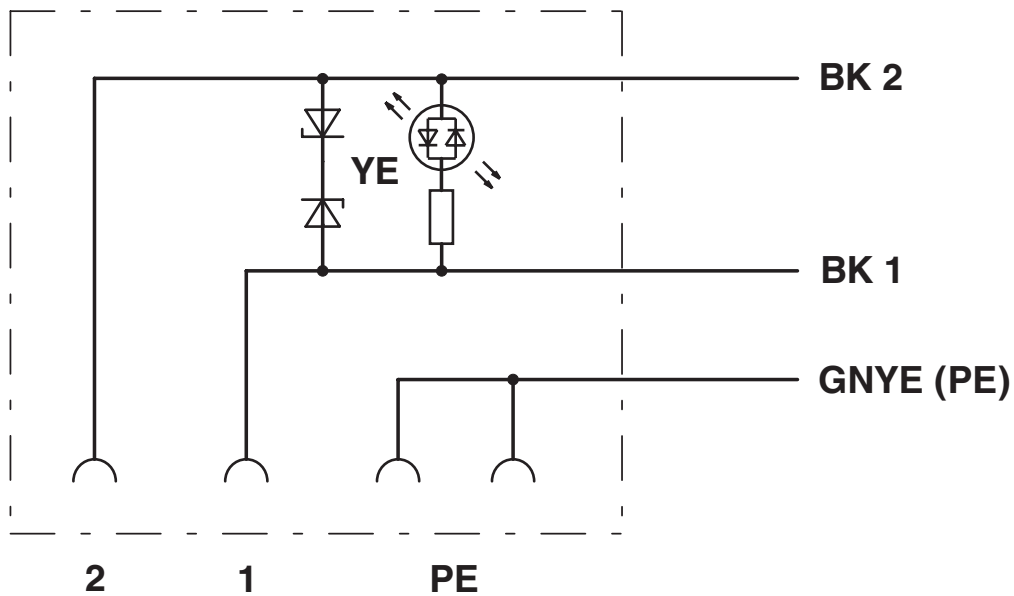
<https://www.phoenixcontact.com/fr/produits/1407288>

Dessin schématique



Nombre de pôles connecteur électrovanne, design A

Schéma de connexion



Disposition des contacts du connecteur pour électrovannes

SAC-3P- 3,0-PUO/A-1L-Z OD - Câble pour capteurs/actionneurs



1407288

<https://www.phoenixcontact.com/fr/produits/1407288>

Homologations

📄 To download certificates, visit the product detail page: <https://www.phoenixcontact.com/fr/produits/1407288>



EAC-RoHS

Identifiant de l'homologation: RU D-DE.HB35.B.00387



CSAus

Identifiant de l'homologation: 13631

	Tension nominale U_N	Intensité nominale I_N	Section AWG	Section mm^2
keine				
	24 V	4 A	-	-

SAC-3P- 3,0-PUO/A-1L-Z OD - Câble pour capteurs/actionneurs



1407288

<https://www.phoenixcontact.com/fr/produits/1407288>

Classifications

ECLASS

ECLASS-13.0	27060312
ECLASS-15.0	27060312

ETIM

ETIM 10.0	EC001855
-----------	----------

UNSPSC

UNSPSC 21.0	31251500
-------------	----------

SAC-3P- 3,0-PUO/A-1L-Z OD - Câble pour capteurs/actionneurs



1407288

<https://www.phoenixcontact.com/fr/produits/1407288>

Conformité environnementale

EU RoHS

Conforme aux exigences de la directive RoHS	Oui
sauf exceptions mentionnées	7(c)-I

China RoHS

Environment friendly use period (EFUP)	EFUP-50
	Vous trouverez un tableau de déclaration conformément à IACPEIP (China RoHS) concernant les produits dans la zone de téléchargement du produit correspondant sous « Déclaration du fabricant ». Pour tous les produits avec EFUP-E, aucun tableau de déclaration conformément à IACPEIP (China RoHS) nest établi car cela nest pas nécessaire.

EU REACH SVHC

Indication de substance soumise à autorisation REACH (n° CAS)	6,6'-di-tert-butyl-2,2'-methylenedi-p-cresol(n° CAS: 119-47-1)
SCIP	b33452a9-9463-40d5-a50e-fb1f591d7c46

EF3.1 Changement climatique

CO2e kg	2,238 kg CO2e
---------	---------------

Phoenix Contact 2026 © - Tous droits réservés

<https://www.phoenixcontact.com>

PHOENIX CONTACT SAS

52 Boulevard de Beaubourg Emerainville

77436 Marne La Vallée Cedex 2 France

+33 (0) 1 60 17 98 98

documentation@phoenixcontact.fr