

SAC-8P-10,0-28X/M12FS SH OD - Câble pour capteurs/actionneurs



1407284

<https://www.phoenixcontact.com/fr/produits/1407284>

Veillez tenir compte du fait que les données affichées dans ce document PDF proviennent de notre catalogue en ligne. Vous trouverez les données complètes dans la documentation utilisateur. Nos conditions générales d'utilisation des téléchargements sont applicables.



Câble pour capteurs/actionneurs, 8-pôles, PE-X/PE-X exempt d'halogène, gris-noir RAL 7021, blindé, extrémité libre, sur Connecteur femelle droit M12, codage: A, longueur de câble: 10 m, pour applications extérieures, avec molette inox

Avantages

- Simplicité et sécurité : composants enfichables contrôlés électriquement à 100 %
- Extrêmement robuste : résistant à l'huile, aux UV et à l'ozone, résiste aux températures de -40 °C ... +105 °C
- Transmission fiable de signaux, blindage 360° pour environnement chargé électromagnétiquement

Données commerciales

| | |
|-------------------------------------|--|
| Référence | 1407284 |
| Conditionnement | 1 Unité(s) |
| Commande minimum | 1 Unité(s) |
| Remarque | Fabrication à la commande (pas de reprise) |
| Clé de vente | AF1CKA |
| Product key | AF1CKA |
| GTIN | 4046356774024 |
| Poids par pièce (emballage compris) | 823,7 g |
| Poids par pièce (hors emballage) | 823,7 g |
| Numéro du tarif douanier | 85444290 |
| Pays d'origine | PL |

SAC-8P-10,0-28X/M12FS SH OD - Câble pour capteurs/actionneurs



1407284

<https://www.phoenixcontact.com/fr/produits/1407284>

Caractéristiques techniques

Propriétés du produit

| | |
|----------------------------|---------------------------------|
| Type de produit | Câble pour capteurs/actionneurs |
| Application | Extérieur |
| Nombre de pôles | 8 |
| Nombre de sorties de câble | 1 |
| Blindé | oui |
| Détrompage | A |

Propriétés d'isolation

| | |
|--------------------|---|
| Degré de pollution | 3 |
|--------------------|---|

Indications sur les matériaux

| | |
|-------------------------------------|------------------|
| Classe d'inflammabilité selon UL 94 | V0 |
| Matériau du joint | FPM |
| Matériau de surface de prise | PP |
| Matériau de contact | CuSn |
| Matériau de surface du contact | Ni/Au |
| Matériau de porte-contacts | PP |
| Matériau du raccordement vissé | Acier inoxydable |

Propriétés électriques

| | |
|--------------------------|----------------------------|
| Résistance d'isolement | $\geq 100 \text{ M}\Omega$ |
| Tension nominale U_N | 30 V AC 30 V DC |
| Intensité nominale I_N | 2 A |

Propriétés mécaniques

Caractéristiques mécaniques

| | |
|--------------------|------------|
| Cycles d'enfichage | ≥ 100 |
|--------------------|------------|

Signalisation

| | |
|--------------------------------|-----|
| Affichage d'état | non |
| Présence d'un affichage d'état | non |

Caractéristiques de raccordement

Raccordement du conducteur

| | |
|-------------------|-------------------------|
| Couple de serrage | 0,4 Nm (Connecteur M12) |
|-------------------|-------------------------|

Connecteur

Raccordement 1

SAC-8P-10,0-28X/M12FS SH OD - Câble pour capteurs/actionneurs

1407284

<https://www.phoenixcontact.com/fr/produits/1407284>

| | |
|------|-----------------|
| Type | extrémité libre |
|------|-----------------|


Raccordement 2

| | |
|-----------------|------------------------------|
| Type | Connecteur femelle droit M12 |
| Nombre de pôles | 8 |
| Type de codage | A |

Câble/conducteur

| | |
|-------------------|------|
| Longueur du câble | 10 m |
|-------------------|------|

PE-X noir [28X]

| | |
|---|---|
| Dessin coté |  |
| Poids de gaine | 81 kg/km |
| Nombre de pôles | 8 |
| Blindé | oui |
| Type | PE-X noir [28X] |
| Structure du conducteur ligne de signal | 32x 0,10 mm |
| AWG ligne de signaux | 24 |
| Section de câble | 8x 0,25 mm ² |
| Diamètre de fil avec isolant | 1,17 mm ±0,02 mm |
| Diamètre extérieur du câble | 7,25 mm ±0,3 mm |
| Gaine extérieure, matériau | PE-X |
| Gaine extérieure, coloris | gris-noir RAL 7021 |
| Matériau conducteur | Cordon Cu nu |
| Matériau de remplissage | Fil PP |
| Matériau isolant de fil | PE-X |
| Fil, coloris | blanc, marron, vert, jaune, gris, rose, bleu, rouge |
| Épaisseur isolement | env. 0,25 mm (Isolant de fil) |
| Épaisseur gaine intérieure | env. 0,50 mm |
| Épaisseur gaine extérieure | env. 0,70 mm |
| Câblage total | 8 fils avec 2 masses de remplissage en direction de l'âme |
| Pas de câblage, câblage total | 67 mm |
| Revêtement optique de blindage | 85 % |
| Résistance max. du conducteur | ≤ 78 Ω/km (à 20 °C) |
| Résistance d'isolement | ≥ 100 MΩ*km (à 20 °C) |
| Capacité en service | env. 80 pF (Fil-fil) |

SAC-8P-10,0-28X/M12FS SH OD - Câble pour capteurs/actionneurs



1407284

<https://www.phoenixcontact.com/fr/produits/1407284>

| | |
|--|--|
| | env. 125 pF (fil-blindage) |
| Tension nominale câble | ≤ 300 V AC |
| Tension d'essai | ≥ 3000 V AC (Test d'étincelles) |
| Tension d'essai fil/blindage | ≥ 1000,00 V AC (pendant 10 s) |
| Rayon de courbure minimum, position fixe | 5 x D |
| Rayon de courbure minimum, position flexible | 10 x D |
| Rayon de courbure minimal, pose fixe | 37 mm |
| Rayon de courbure minimal, pose souple | 73 mm |
| Capacité de charge dynamique (pliage) | Cycles de flexion max.: 1000000, Rayon de courbure: 10 x D, Course: 10 m, Vitesse de déplacement: 3 m/s, Accélération: 10 m/s ² |
| Absence d'halogène | selon DIN VDE 0472 partie 815 selon DIN EN 50267-2-1 |
| Résistance à la propagation des flammes | selon DIN EN 60332-1-2 selon DIN EN 50266-2-5 |
| Résistance à l'huile | selon DIN EN 60811-2-1, 168 h à 100 °C selon DIN EN 50306 |
| Résistance spéciale | résistant aux carburants (selon CEI 60811, 168 h à 70 °C) résistant aux UV (selon DIN VDE 0276-605) |
| Propriétés particulières | Inductance env. 0,48 mH/km réticulé par irradiation. |
| Température ambiante (fonctionnement) | -40 °C ... 105 °C (câble, pose fixe) -15 °C ... 105 °C (Câble, pose souple) 20 °C ±5 °C (Câble, utilisation de chaînes porte-câbles) |

Conditions environnementales et de durée de vie

Conditions ambiantes

| | |
|---|--|
| Indice de protection | IP65 |
| | IP67 |
| | IP68 |
| | IP69K |
| Température ambiante (fonctionnement) (Connecteur mâle/femelle) | -40 °C ... 105 °C (connecteur mâle / femelle) |
| Température ambiante (fonctionnement) (Fonctionnement) | -40 °C ... 85 °C (en cas de changements rapides de température (selon CEI 60512-11-4)) |

Normes et spécifications

M12

| | |
|-------------------------|-----------------|
| Désignation de la norme | Connecteur M12 |
| Normes/prescriptions | CEI 61076-2-101 |

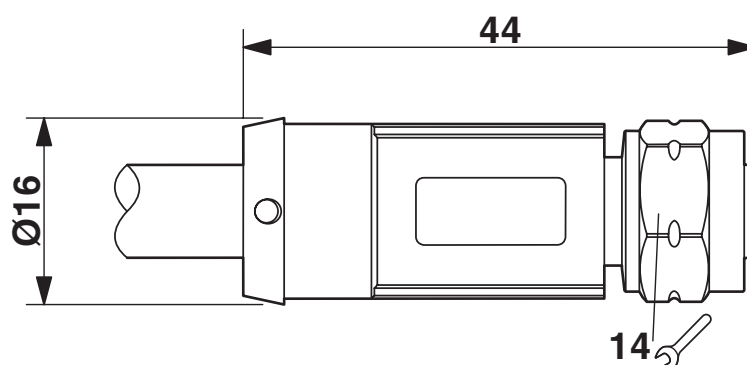
SAC-8P-10,0-28X/M12FS SH OD - Câble pour capteurs/actionneurs

1407284

<https://www.phoenixcontact.com/fr/produits/1407284>

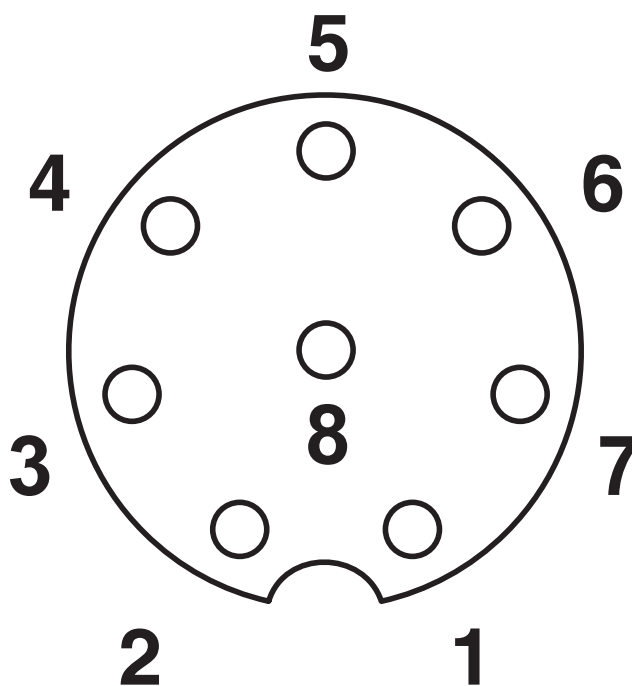
Dessins

Dessin coté



Connecteur femelle M12 x 1, droit

Dessin schématique



Brochage connecteur femelle M12, 8 pôles, détrompage A, vue côté femelle

SAC-8P-10,0-28X/M12FS SH OD - Câble pour capteurs/actionneurs

1407284

<https://www.phoenixcontact.com/fr/produits/1407284>

Schéma de connexion



Affectation des contacts du connecteur femelle M12

SAC-8P-10,0-28X/M12FS SH OD - Câble pour capteurs/actionneurs



1407284

<https://www.phoenixcontact.com/fr/produits/1407284>

Homologations

📄 To download certificates, visit the product detail page: <https://www.phoenixcontact.com/fr/produits/1407284>

DNV

Identifiant de l'homologation: TAE00002K4



EAC-RoHS

Identifiant de l'homologation: RU D-DE.HB35.B.00387

SAC-8P-10,0-28X/M12FS SH OD - Câble pour capteurs/actionneurs



1407284

<https://www.phoenixcontact.com/fr/produits/1407284>

Classifications

ECLASS

| | |
|-------------|----------|
| ECLASS-13.0 | 27060311 |
| ECLASS-15.0 | 27060311 |

ETIM

| | |
|-----------|----------|
| ETIM 10.0 | EC001855 |
|-----------|----------|

UNSPSC

| | |
|-------------|----------|
| UNSPSC 21.0 | 26121600 |
|-------------|----------|

SAC-8P-10,0-28X/M12FS SH OD - Câble pour capteurs/actionneurs



1407284

<https://www.phoenixcontact.com/fr/produits/1407284>

Conformité environnementale

EU RoHS

Conforme aux exigences de la directive RoHS

Oui, Aucun exception

China RoHS

Environment friendly use period (EFUP)

EFUP-E

Aucune substance dangereuse au-dessus des valeurs limites

EU REACH SVHC

Indication de substance soumise à autorisation REACH (n° CAS)

Aucun substance na un taux pondéral supérieur à 0,1 %

EF3.1 Changement climatique

CO2e kg

12,642 kg CO2e

Phoenix Contact 2026 © - Tous droits réservés

<https://www.phoenixcontact.com>

PHOENIX CONTACT SAS

52 Boulevard de Beaubourg Emerainville

77436 Marne La Vallée Cedex 2 France

+33 (0) 1 60 17 98 98

documentation@phoenixcontact.fr