

SAC-5P-10,0-28X/M12FS OD - Câble pour capteurs/actionneurs



1407260

<https://www.phoenixcontact.com/fr/produits/1407260>

Veillez tenir compte du fait que les données affichées dans ce document PDF proviennent de notre catalogue en ligne. Vous trouverez les données complètes dans la documentation utilisateur. Nos conditions générales d'utilisation des téléchargements sont applicables.



Câble pour capteurs/actionneurs, 5-pôles, PE-X exempt d'halogène, gris-noir RAL 7021, extrémité libre, sur Connecteur femelle droit M12, codage: A, longueur de câble: 10 m, pour applications extérieures, avec molette inox

Avantages

- Simplicité et sécurité : composants enfichables contrôlés électriquement à 100 %
- Extrêmement robuste : résistant à l'huile, aux UV et à l'ozone, résiste aux températures de -40 °C ... +105 °C

Données commerciales

Référence	1407260
Conditionnement	1 Unité(s)
Commande minimum	1 Unité(s)
Remarque	Fabrication à la commande (pas de reprise)
Clé de vente	AF1CDA
Product key	AF1CDA
GTIN	4046356773775
Poids par pièce (emballage compris)	690,8 g
Poids par pièce (hors emballage)	678,5 g
Numéro du tarif douanier	85444290
Pays d'origine	PL

SAC-5P-10,0-28X/M12FS OD - Câble pour capteurs/actionneurs



1407260

<https://www.phoenixcontact.com/fr/produits/1407260>

Caractéristiques techniques

Propriétés du produit

Type de produit	Câble pour capteurs/actionneurs
Application	Extérieur
Nombre de pôles	5
Nombre de sorties de câble	1
Blindé	non
Détrompage	A

Propriétés d'isolation

Degré de pollution	3
--------------------	---

Indications sur les matériaux

Classe d'inflammabilité selon UL 94	V0
Matériau du joint	FPM
Matériau de surface de prise	PP
Matériau de contact	CuSn
Matériau de surface du contact	Ni/Au
Matériau de porte-contacts	PP
Matériau du raccordement vissé	Acier inoxydable

Propriétés électriques

Résistance d'isolement	$\geq 100 \text{ M}\Omega$
Tension nominale U_N	48 V AC 60 V DC
Intensité nominale I_N	4 A

Propriétés mécaniques

Caractéristiques mécaniques

Cycles d'enfichage	≥ 100
--------------------	------------

Signalisation

Affichage d'état	non
Présence d'un affichage d'état	non

Caractéristiques de raccordement

Raccordement du conducteur

Couple de serrage	0,4 Nm (Connecteur M12)
-------------------	-------------------------

Connecteur

Raccordement 1

SAC-5P-10,0-28X/M12FS OD - Câble pour capteurs/actionneurs

1407260

<https://www.phoenixcontact.com/fr/produits/1407260>

Type	extrémité libre
------	-----------------

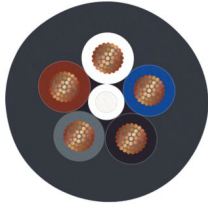
Raccordement 2

Type	Connecteur femelle droit M12
Nombre de pôles	5
Type de codage	A

Câble/conducteur

Longueur du câble	10 m
-------------------	------

PE-X noir [28X]

Dessin coté	
Poids de gaine	70 kg/km
Nombre de pôles	5
Blindé	non
Type	PE-X noir [28X]
Structure du conducteur ligne de signal	28x 0,15 mm
AWG ligne de signaux	20
Section de câble	5x 0,5 mm ²
Diamètre de fil avec isolant	1,6 mm ±0,05 mm
Diamètre extérieur du câble	6,80 mm ±0,2 mm
Gaine extérieure, matériau	PE-X
Gaine extérieure, coloris	gris-noir RAL 7021
Matériau conducteur	Cordon Cu nu
Matériau de remplissage	Fil PP
Matériau isolant de fil	PE-X
Fil, coloris	marron, blanc, bleu, noir, gris
Epaisseur isolement	env. 0,30 mm (Isolant de fil)
Epaisseur gaine extérieure	env. 1,25 mm
Câblage total	5 fils avec 2 masses de remplissage en direction de l'âme
Pas de câblage, câblage total	68 mm
Résistance max. du conducteur	≤ 39 Ω/m (à 20 °C)
Résistance d'isolement	≥ 100 MΩ*km (à 20 °C)
Tension nominale câble	≤ 300 V AC
Tension d'essai	≥ 3000 V AC (Test d'étincelles)
Rayon de courbure minimum, position fixe	5 x D

SAC-5P-10,0-28X/M12FS OD - Câble pour capteurs/actionneurs



1407260

<https://www.phoenixcontact.com/fr/produits/1407260>

Rayon de courbure minimum, position flexible	10 x D
Rayon de courbure minimal, pose fixe	34 mm
Rayon de courbure minimal, pose souple	68 mm
Capacité de charge dynamique (pliage)	Cycles de flexion max.: 2000000, Rayon de courbure: 10 x D, Course: 10 m, Vitesse de déplacement: 3 m/s, Accélération: 10 m/s ²
Absence d'halogène	selon DIN VDE 0472 partie 815 selon DIN EN 50267-2-1
Résistance à la propagation des flammes	selon DIN EN 60332-1-2 selon DIN EN 50266-2-5 suivant CEI 60332-3-25 (Brandbündeltest)
Résistance à l'huile	selon DIN EN 60811-2-1, 168 h à 100 °C selon DIN EN 50306
Résistance spéciale	résistant aux carburants (selon CEI 60811, 168 h à 70 °C) résistant aux UV (selon DIN VDE 0276-605)
Propriétés particulières	réticulé par irradiation.
Température ambiante (fonctionnement)	-40 °C ... 105 °C (câble, pose fixe) -15 °C ... 105 °C (Câble, pose souple) 20 °C ±5 °C (Câble, utilisation de chaînes porte-câbles)

Conditions environnementales et de durée de vie

Conditions ambiantes

Indice de protection	IP65
	IP67
	IP68
	IP69K
Température ambiante (fonctionnement) (Connecteur mâle/femelle)	-40 °C ... 105 °C (connecteur mâle / femelle)
Température ambiante (fonctionnement) (Fonctionnement)	-40 °C ... 85 °C (en cas de changements rapides de température (selon CEI 60512-11-4))

Normes et spécifications

M12

Désignation de la norme	Connecteur M12
Normes/précriptions	CEI 61076-2-101

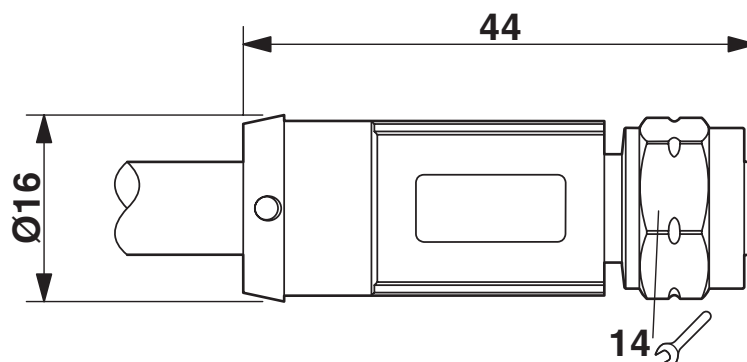
SAC-5P-10,0-28X/M12FS OD - Câble pour capteurs/actionneurs

1407260

<https://www.phoenixcontact.com/fr/produits/1407260>

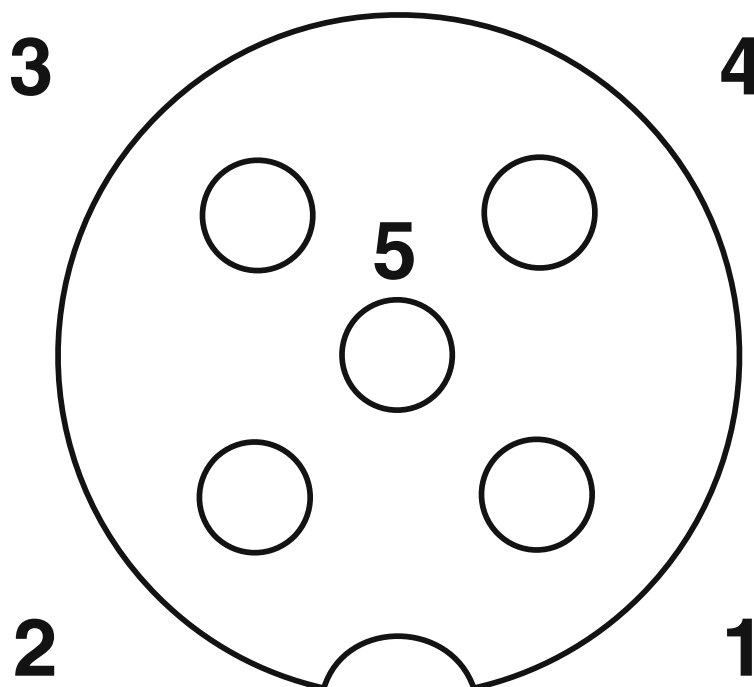
Dessins

Dessin coté



Connecteur femelle M12 x 1, droit

Dessin schématique



Brochage connecteur femelle M12, 5 pôles, détrompage A, vue côté femelle

SAC-5P-10,0-28X/M12FS OD - Câble pour capteurs/actionneurs

1407260

<https://www.phoenixcontact.com/fr/produits/1407260>

Schéma de connexion



Affectation des contacts du connecteur femelle M12

SAC-5P-10,0-28X/M12FS OD - Câble pour capteurs/actionneurs



1407260

<https://www.phoenixcontact.com/fr/produits/1407260>

Homologations

📄 To download certificates, visit the product detail page: <https://www.phoenixcontact.com/fr/produits/1407260>

DNV

Identifiant de l'homologation: TAE00002K4



EAC-RoHS

Identifiant de l'homologation: RU D-DE.HB35.B.00387

SAC-5P-10,0-28X/M12FS OD - Câble pour capteurs/actionneurs



1407260

<https://www.phoenixcontact.com/fr/produits/1407260>

Classifications

ECLASS

ECLASS-13.0	27060311
ECLASS-15.0	27060311

ETIM

ETIM 10.0	EC001855
-----------	----------

UNSPSC

UNSPSC 21.0	26121600
-------------	----------

SAC-5P-10,0-28X/M12FS OD - Câble pour capteurs/actionneurs



1407260

<https://www.phoenixcontact.com/fr/produits/1407260>

Conformité environnementale

EU RoHS

Conforme aux exigences de la directive RoHS	Oui, Aucun exception
---	----------------------

China RoHS

Environment friendly use period (EFUP)	EFUP-E
	Aucune substance dangereuse au-dessus des valeurs limites

EU REACH SVHC

Indication de substance soumise à autorisation REACH (n° CAS)	6,6'-di-tert-butyl-2,2'-methylenedi-p-cresol(n° CAS: 119-47-1)
SCIP	65790e9e-6bf6-4219-9fa7-e82c5bc3784d

EF3.1 Changement climatique

CO2e kg	7,513 kg CO2e
---------	---------------

Phoenix Contact 2026 © - Tous droits réservés

<https://www.phoenixcontact.com>

PHOENIX CONTACT SAS

52 Boulevard de Beaubourg Emerainville

77436 Marne La Vallée Cedex 2 France

+33 (0) 1 60 17 98 98

documentation@phoenixcontact.fr