

SAC-4P- 5,0-600/M 8FR-2L FB - Câble pour capteurs/actionneurs



1406856

<https://www.phoenixcontact.com/fr/produits/1406856>

Veillez tenir compte du fait que les données affichées dans ce document PDF proviennent de notre catalogue en ligne. Vous trouverez les données complètes dans la documentation utilisateur. Nos conditions générales d'utilisation des téléchargements sont applicables.



Câble pour capteurs/actionneurs, 4-pôles, PP-EPDM exempt d'halogène, gris RAL 7035, extrémité libre, sur Connecteur femelle coudé M8, codage: A, avec 2 LED, longueur de câble: 5 m, Conception hygiénique, avec molette plastique

Avantages

- Simplicité et sécurité : composants enfichables contrôlés électriquement à 100 %
- Détection rapide des impuretés, grâce à la couleur claire
- Convivialité : disponibilité accrue des machines grâce au diagnostic rapide et facile

Données commerciales

Référence	1406856
Conditionnement	1 Unité(s)
Commande minimum	1 Unité(s)
Clé de vente	AF1BCA
Product key	AF1BCA
GTIN	4046356781787
Poids par pièce (emballage compris)	125 g
Poids par pièce (hors emballage)	125 g
Numéro du tarif douanier	85444290
Pays d'origine	PL

SAC-4P- 5,0-600/M 8FR-2L FB - Câble pour capteurs/actionneurs



1406856

<https://www.phoenixcontact.com/fr/produits/1406856>

Caractéristiques techniques

Propriétés du produit

Type de produit	Câble pour capteurs/actionneurs
Application	Industrie agro-alimentaire
Nombre de pôles	4
Nombre de sorties de câble	1
Blindé	non
Détrompage	A

Indications sur les matériaux

Matériau du joint	FKM
Matériau de surface de prise	PP
Matériau de contact	CuSn
Matériau de surface du contact	Ni/Au
Matériau de porte-contacts	PP
Matériau du raccordement vissé	Polypropylène

Propriétés électriques

Résistance d'isolement	$\geq 100 \text{ M}\Omega$
Tension nominale U_N	24 V DC
Intensité nominale I_N	4 A

Propriétés mécaniques

Caractéristiques mécaniques

Cycles d'enfichage	≥ 100
--------------------	------------

Signalisation

Affichage d'état	2 LED
Présence d'un affichage d'état	oui

Caractéristiques de raccordement

Raccordement du conducteur

Couple de serrage	0,2 Nm (Connecteur mâle M8)
-------------------	-----------------------------

Connecteur

Raccordement 1

Type	extrémité libre
------	-----------------

Raccordement 2

Type	Connecteur femelle coudé M8
Nombre de pôles	4

SAC-4P- 5,0-600/M 8FR-2L FB - Câble pour capteurs/actionneurs

1406856

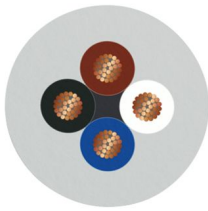
<https://www.phoenixcontact.com/fr/produits/1406856>

Type de codage	A
----------------	---

Câble/conducteur

Longueur du câble	5 m
-------------------	-----

PP exempt d'halogène gris [600]

Dessin coté	
Poids de gaine	23 kg/km
Nombre de pôles	4
Blindé	non
Type	PP exempt d'halogène gris [600]
Structure du conducteur ligne de signal	32x 0,10 mm
AWG ligne de signaux	24
Section de câble	4x 0,25 mm ² (Ligne de signal)
Diamètre de fil avec isolant	1,17 mm ±0,02 mm (Ligne de signal)
Diamètre extérieur du câble	4,50 mm ±0,15 mm
Gaine extérieure, matériau	PP-EPDM
Gaine extérieure, coloris	gris RAL 7035
Matériau conducteur	Cordon Cu nu
Matériau isolant de fil	PP
Fil, coloris	marron, blanc, bleu, noir
Epaisseur isolement	≥ 0,21 mm (Isolant des fils)
Epaisseur gaine extérieure	env. 0,80 mm
Câblage total	4 fils torsadés longitudinalement
Pas de câblage, câblage total	44 mm
Résistance max. du conducteur	78 Ω/km (à 20 °C)
Résistance d'isolement	≥ 1 GΩ*km (à 20 °C)
Tension nominale câble	≤ 300 V AC
Tension d'essai	≥ 3000 V AC (Test d'étincelles)
Rayon de courbure minimum, position fixe	5 x D
Rayon de courbure minimum, position flexible	10 x D
Rayon de courbure minimal, pose fixe	23 mm
Rayon de courbure minimal, pose souple	45 mm
Capacité de charge dynamique (pliage)	Cycles de flexion max.: 4000000, Rayon de courbure: 10 x D, Course: 10 m, Vitesse de déplacement: 3 m/s, Accélération: 10 m/s ²

SAC-4P- 5,0-600/M 8FR-2L FB - Câble pour capteurs/actionneurs



1406856

<https://www.phoenixcontact.com/fr/produits/1406856>

Capacité de charge dynamique (torsion)	Torsion: ± 270 °/m, Cycles de torsion: ≥ 4000000 , Fréquence de torsion: max.25 Cycles de torsion/min.
Absence d'halogène	selon DIN VDE 0472 partie 815 selon DIN EN 50267-2-1
Résistance spéciale	Résistance à l'enroulement et aux chocs à basse température (selon DIN EN 60811-1-4 (-40 °C))
Propriétés particulières	conforme FDA selon FDA 21 CFR 177.2600 ultra-flexible compatible chaîne porte-câbles
Température ambiante (fonctionnement)	-40 °C ... 105 °C (câble, pose fixe) -25 °C ... 105 °C (Câble, pose souple)

Conditions environnementales et de durée de vie

Conditions ambiantes

Indice de protection	IP65
	IP67
	IP68
	IP69K
Température ambiante (fonctionnement) (Connecteur mâle/femelle)	-40 °C ... 105 °C (connecteur mâle / femelle)

Normes et spécifications

M8

Désignation de la norme	Connecteur M8
Normes/prescriptions	CEI 61076-2-104
Désignation de la norme	Conformité du matériau
Normes/prescriptions	FDA 21 CFR 177.2600

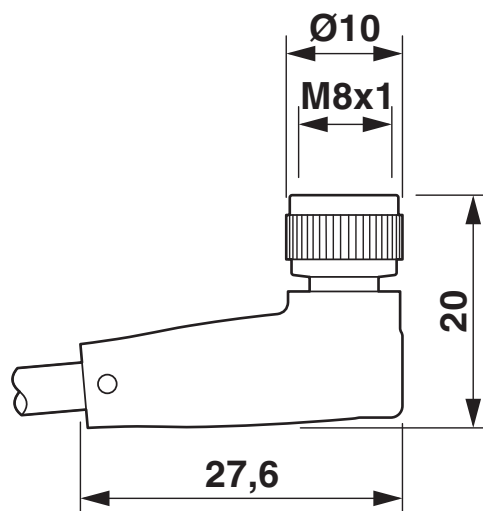
SAC-4P- 5,0-600/M 8FR-2L FB - Câble pour capteurs/actionneurs

1406856

<https://www.phoenixcontact.com/fr/produits/1406856>

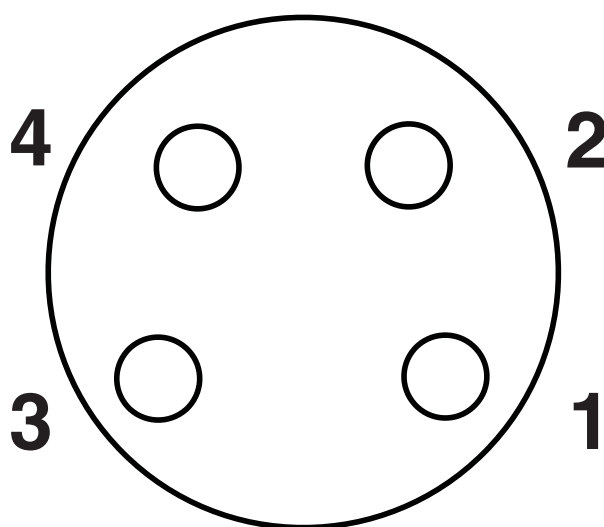
Dessins

Dessin coté



Connecteur femelle M8 x 1, coudé

Dessin schématique



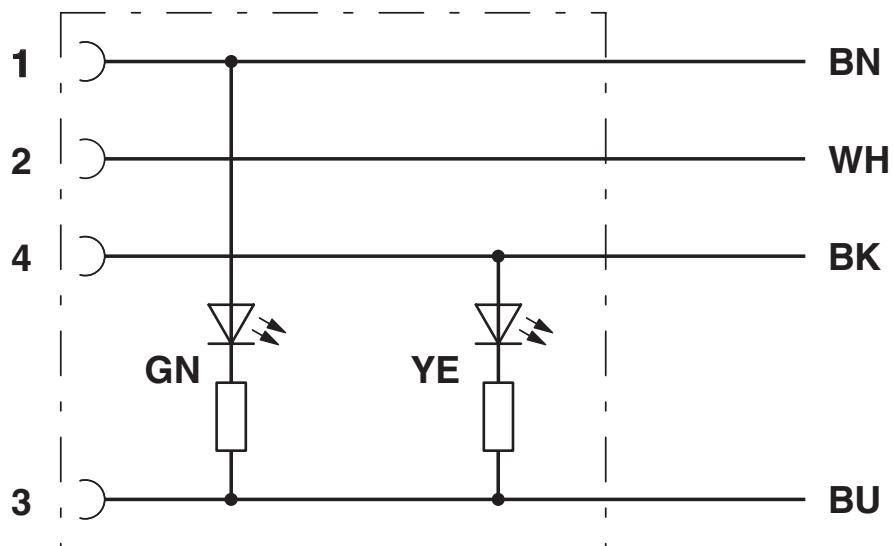
Nombre de pôles femelle M8, 4 pôles, vue côté femelle

SAC-4P- 5,0-600/M 8FR-2L FB - Câble pour capteurs/actionneurs

1406856

<https://www.phoenixcontact.com/fr/produits/1406856>

Schéma de connexion



Affectation des contacts des connecteurs femelles M 8 avec LED

SAC-4P- 5,0-600/M 8FR-2L FB - Câble pour capteurs/actionneurs



1406856

<https://www.phoenixcontact.com/fr/produits/1406856>

Homologations

📄 To download certificates, visit the product detail page: <https://www.phoenixcontact.com/fr/produits/1406856>



EAC-RoHS

Identifiant de l'homologation: RU D-DE.HB35.B.00387

SAC-4P- 5,0-600/M 8FR-2L FB - Câble pour capteurs/actionneurs



1406856

<https://www.phoenixcontact.com/fr/produits/1406856>

Classifications

ECLASS

ECLASS-13.0	27060311
ECLASS-15.0	27060311

ETIM

ETIM 10.0	EC001855
-----------	----------

UNSPSC

UNSPSC 21.0	26121600
-------------	----------

SAC-4P- 5,0-600/M 8FR-2L FB - Câble pour capteurs/actionneurs



1406856

<https://www.phoenixcontact.com/fr/produits/1406856>

Conformité environnementale

EU RoHS

Conforme aux exigences de la directive RoHS

Oui, Aucun exception

China RoHS

Environment friendly use period (EFUP)

EFUP-E

Aucune substance dangereuse au-dessus des valeurs limites

EU REACH SVHC

Indication de substance soumise à autorisation REACH (n° CAS)

Aucun substance na un taux pondéral supérieur à 0,1 %

EF3.1 Changement climatique

CO2e kg

1,43 kg CO2e

Phoenix Contact 2026 © - Tous droits réservés

<https://www.phoenixcontact.com>

PHOENIX CONTACT SAS

52 Boulevard de Beaubourg Emerainville

77436 Marne La Vallée Cedex 2 France

+33 (0) 1 60 17 98 98

documentation@phoenixcontact.fr