

# VS-25-DSUB/OE-LI-3,2 - Câble D-SUB



1406800

<https://www.phoenixcontact.com/fr/produits/1406800>

Veillez tenir compte du fait que les données affichées dans ce document PDF proviennent de notre catalogue en ligne. Vous trouverez les données complètes dans la documentation utilisateur. Nos conditions générales d'utilisation des téléchargements sont applicables.



Câble D-SUB préconfectionné, blindé, 25 pôles, flexible (7 fils), couleur RAL 7000 (gris), indice de protection IP20, tête 1 à connecteur mâle Shell 3 et sortie de câble droite, sur extrémité libre

La photo montre un câble avec une version de tête 1 avec un connecteur femelle Shell 3 sur une tête 2 avec un connecteur mâle Shell 3

## Données commerciales

Référence	1406800
Conditionnement	1 Unité(s)
Commande minimum	1 Unité(s)
Clé de vente	ABNCAS
Product key	ABNCAS
GTIN	4046356770170
Poids par pièce (emballage compris)	257,2 g
Poids par pièce (hors emballage)	257,2 g
Numéro du tarif douanier	85444290
Pays d'origine	CN

## Caractéristiques techniques

### Propriétés du produit

Type de produit	Câble de données préconfectionné
Type de capteur	Universel
Nombre de pôles	25
Blindé	oui
Sortie du câble	droit

### Propriétés d'isolation

Catégorie de surtension	III
Degré de pollution	2

### Propriétés électriques

Tension de référence (III/3)	125 V
Courant de référence	1 A
Support de transmission	Cuivre

### Propriétés mécaniques

#### Caractéristiques mécaniques

Cycles d'enfichage	≥ 50
--------------------	------

### Indications sur les matériaux

Matériau du boîtier	PVC
Matériau de contact	Alliage de cuivre
Matériau de surface du contact	doré
Gaine extérieure, matériau	PVC

### Connecteur

#### Raccordement 1

Type	connecteur mâle droit D-SUB 25
------	--------------------------------

#### Raccordement 2

Type	extrémité libre
------	-----------------

### Câble/conducteur

Gaine extérieure, matériau	PVC
Section du câble	0,08 mm <sup>2</sup>
Structure du conducteur ligne de signal	7,00 mm
AWG ligne de signaux	28

# VS-25-DSUB/OE-LI-3,2 - Câble D-SUB

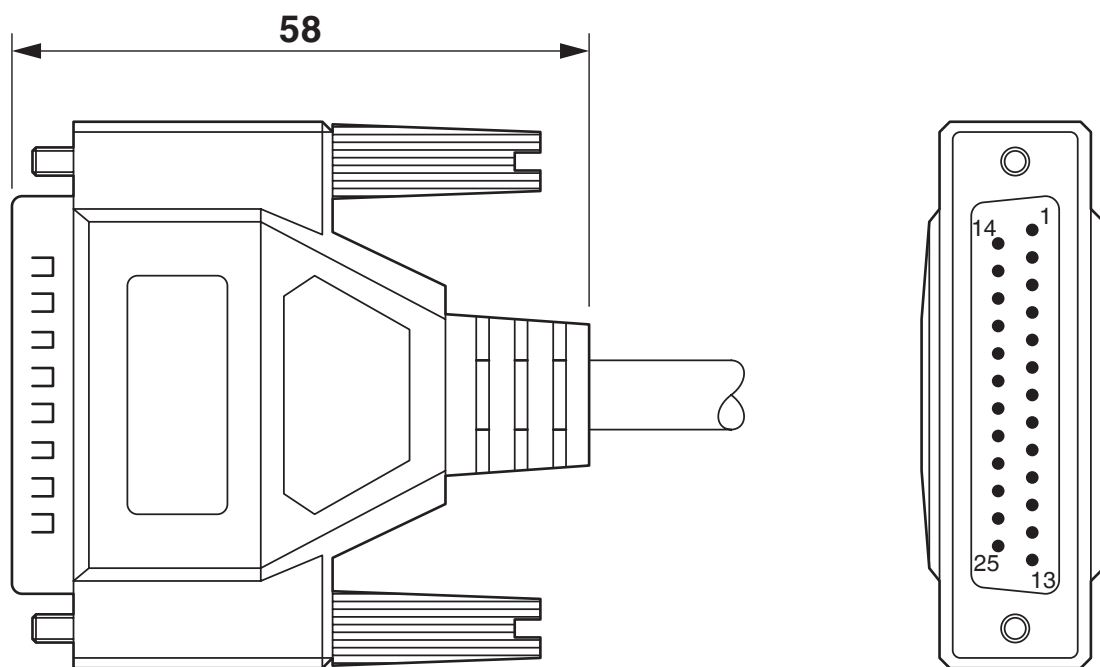
1406800

<https://www.phoenixcontact.com/fr/produits/1406800>

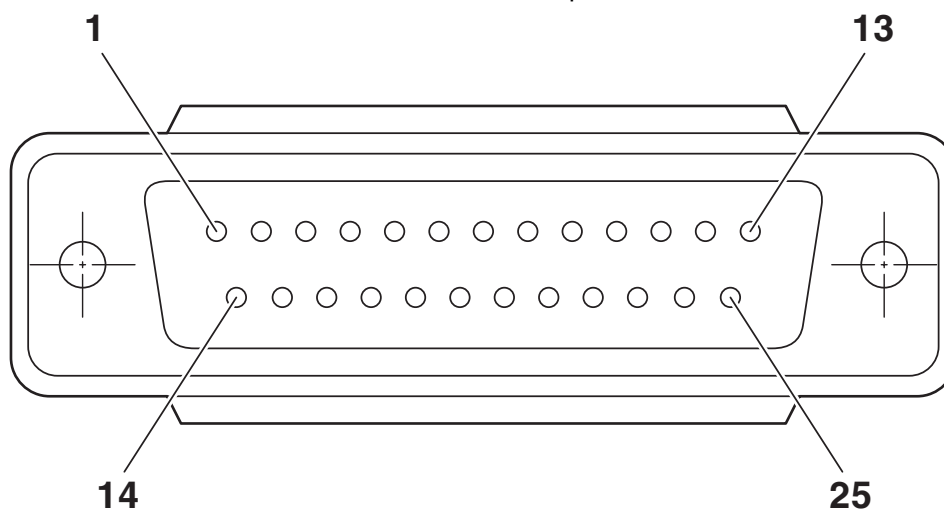


## Dessins

Dessin coté



Dessin schématique



# VS-25-DSUB/OE-LI-3,2 - Câble D-SUB



1406800

<https://www.phoenixcontact.com/fr/produits/1406800>

## Classifications

### ECLASS

ECLASS-13.0	27060307
ECLASS-15.0	27440322

### ETIM

ETIM 10.0	EC001132
-----------	----------

### UNSPSC

UNSPSC 21.0	26121600
-------------	----------

# VS-25-DSUB/OE-LI-3,2 - Câble D-SUB



1406800

<https://www.phoenixcontact.com/fr/produits/1406800>

## Conformité environnementale

### EU RoHS

Conforme aux exigences de la directive RoHS

Oui, Aucun exception

### China RoHS

Environment friendly use period (EFUP)

EFUP-E

Aucune substance dangereuse au-dessus des valeurs limites

### EU REACH SVHC

Indication de substance soumise à autorisation REACH (n° CAS)

Aucun substance na un taux pondéral supérieur à 0,1 %

Phoenix Contact 2026 © - Tous droits réservés  
<https://www.phoenixcontact.com>

PHOENIX CONTACT SAS  
52 Boulevard de Beaubourg Emerainville  
77436 Marne La Vallée Cedex 2 France  
+33 (0) 1 60 17 98 98  
[documentation@phoenixcontact.fr](mailto:documentation@phoenixcontact.fr)