

HC-Q05-I-CT-F - Élément de contact



1406537

<https://www.phoenixcontact.com/fr/produits/1406537>

Veillez tenir compte du fait que les données affichées dans ce document PDF proviennent de notre catalogue en ligne. Vous trouverez les données complètes dans la documentation utilisateur. Nos conditions générales d'utilisation des téléchargements sont applicables.



Élément de contact, nombre de pôles: 5+PE, taille: D7, nombre de raccordements par pôle: 1, Connecteur femelle, Raccordement à sertir, 230 V/400 V, 20 A, 0,5 mm² ... 2,5 mm², application: Puissance

Avantages

- Résistance aux chocs et aux vibrations selon la norme DIN EN 61373

Données commerciales

Référence	1406537
Conditionnement	1 Unité(s)
Commande minimum	1 Unité(s)
Clé de vente	AF7ABJ
Product key	AF7ABJ
GTIN	4046356932356
Poids par pièce (emballage compris)	16 g
Poids par pièce (hors emballage)	15,7 g
Numéro du tarif douanier	85389099
Pays d'origine	CN

HC-Q05-I-CT-F - Élément de contact



1406537

<https://www.phoenixcontact.com/fr/produits/1406537>

Caractéristiques techniques

Montage

Instructions de montage	L'utilisation conforme à la destination prévoit le montage dans un boîtier avec l'indice de protection IP54 ou plus élevé.
-------------------------	--

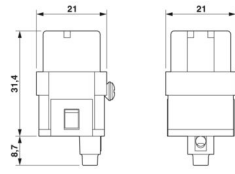
Propriétés du produit

Type de produit	Élément de contact à polarité fixe
Série	HC-Q
Application	Puissance
Type	D7
Nombre de pôles	5
Enfichable	5+PE
Numérotation des contacts	1 - 5
Nombre de raccordements par pôle	1
Type de matériau du contact	tourné

Propriétés d'isolation

Catégorie de surtension	III
Degré de pollution	3

Dimensions

Dessin coté	
Largeur	21 mm
Hauteur	40,1 mm
Longueur	21 mm

Caractéristiques mécaniques

Diamètre de contact	2,5 mm
---------------------	--------

Caractéristiques de raccordement

Technologie de raccordement

Technologie de raccordement	Raccordement à sertir
Nombre de raccordements par pôle	1
Connexion selon la norme	CEI / EN

Raccordement du conducteur

Section raccordable	0,5 mm ² ... 2,5 mm ² (Les indications de la section transversale se réfèrent à la section géométrique du câble utilisé)
Section raccordable AWG	20 ... 14

HC-Q05-I-CT-F - Élément de contact



1406537

<https://www.phoenixcontact.com/fr/produits/1406537>

Section raccordable contact PE	0,5 mm ² ... 2,5 mm ²
Section raccordable contact PE AWG	20 ... 14
Couple de serrage	0,5 Nm ... 0,8 Nm (Vis de fixation pour le montage dans le boîtier HEAVYCONNEC)
Longueur de gaine à dénuder de chaque fil	7,5 mm

Propriétés électriques

Tension de référence (III/3)	230 V (Conducteur-terre) 400 V (Conducteur-conducteur)
Contacts de puissance de la tension de référence	230/400 V
Tension de tenue aux chocs assignée	4 kV
Courant de référence	20 A (Contacts de puissance)

Propriétés mécaniques

Caractéristiques mécaniques

Cycles d'enfichage	≥ 500
--------------------	-------

Indications sur les matériaux

Classe d'inflammabilité selon UL 94	V0
Matériau de contact	Alliage de cuivre
Matériau de surface du contact	Ag (alternative Au)
Matériau de porte-contacts	PC
Normes / Spécifications	PC

Conditions environnementales et de durée de vie

Conditions ambiantes

Température ambiante (fonctionnement)	-40 °C ... 125 °C (y compris l'échauffement des contacts)
---------------------------------------	---

Normes et spécifications

Essai

Normes/précriptions	PC: Sécurité incendie dans les véhicules ferroviaires - Ensembles d'exigences R22, R23 et R24 et DIN EN 45545-2 (Niveau de risque HL1 - HL3)
---------------------	--

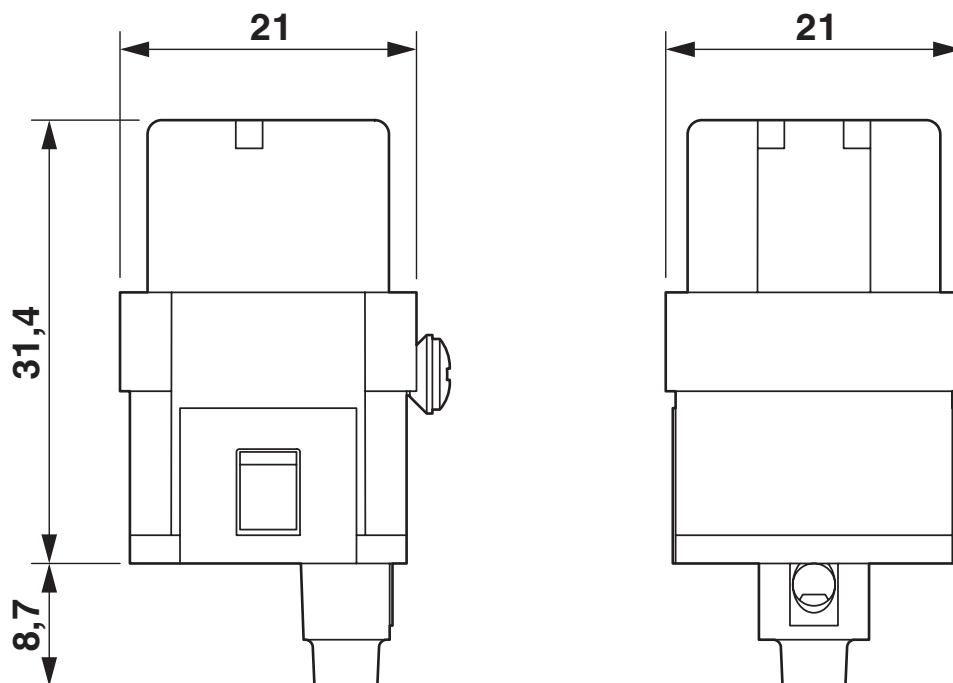
HC-Q05-I-CT-F - Élément de contact

1406537

<https://www.phoenixcontact.com/fr/produits/1406537>

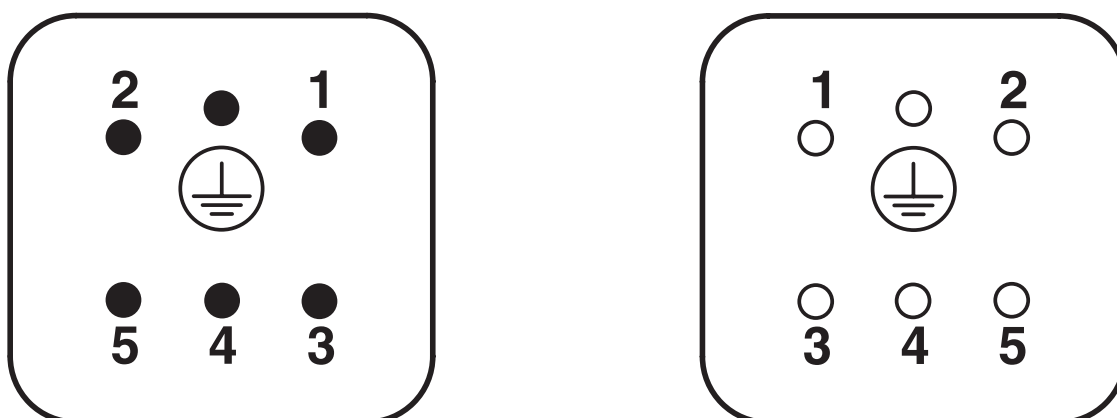
Dessins

Dessin coté

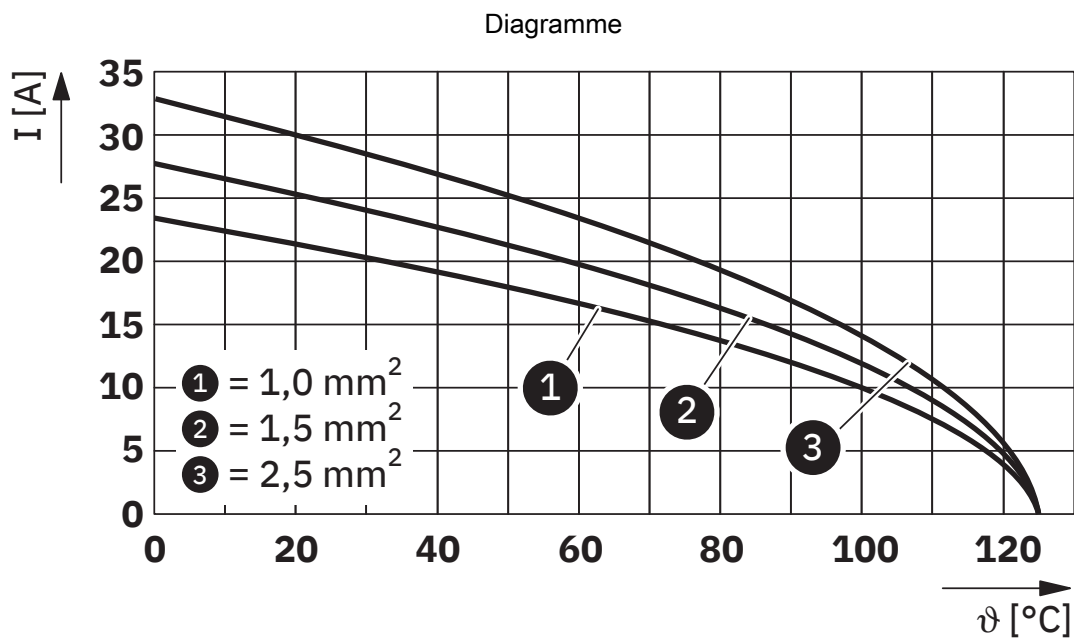


Isolant femelle

Dessin schématique



Brochage côté contact



Courbe de derating

HC-Q05-I-CT-F - Élément de contact



1406537

<https://www.phoenixcontact.com/fr/produits/1406537>

Homologations

To download certificates, visit the product detail page: <https://www.phoenixcontact.com/fr/produits/1406537>

DNV

Identifiant de l'homologation: TAE000037S



CSA

Identifiant de l'homologation: 013631_0_000

	Tension nominale U_N	Intensité nominale I_N	Section AWG	Section mm^2
keine				
	600 V	15 A	- 14	-



UL Recognized

Identifiant de l'homologation: E468743

	Tension nominale U_N	Intensité nominale I_N	Section AWG	Section mm^2
keine				
	600 V	24 A	- 14	-



UL Recognized

Identifiant de l'homologation: E118976

	Tension nominale U_N	Intensité nominale I_N	Section AWG	Section mm^2
keine				
	600 V	24 A	-	-

HC-Q05-I-CT-F - Élément de contact



1406537

<https://www.phoenixcontact.com/fr/produits/1406537>

Classifications

ECLASS

ECLASS-13.0	27440205
ECLASS-15.0	27440205

ETIM

ETIM 10.0	EC000438
-----------	----------

UNSPSC

UNSPSC 21.0	39121500
-------------	----------

HC-Q05-I-CT-F - Élément de contact



1406537

<https://www.phoenixcontact.com/fr/produits/1406537>

Conformité environnementale

EU RoHS

Conforme aux exigences de la directive RoHS

Oui, Aucun exception

China RoHS

Environment friendly use period (EFUP)

EFUP-E

Aucune substance dangereuse au-dessus des valeurs limites

EU REACH SVHC

Indication de substance soumise à autorisation REACH (n° CAS)

Aucun substance na un taux pondéral supérieur à 0,1 %

Phoenix Contact 2026 © - Tous droits réservés

<https://www.phoenixcontact.com>

PHOENIX CONTACT SAS

52 Boulevard de Beaubourg Emerainville

77436 Marne La Vallée Cedex 2 France

+33 (0) 1 60 17 98 98

documentation@phoenixcontact.fr