

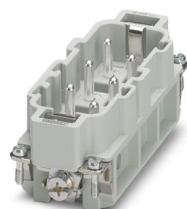
# HC-HS06-I-UT-M - Élément de contact



1406531

<https://www.phoenixcontact.com/fr/produits/1406531>

Veillez tenir compte du fait que les données affichées dans ce document PDF proviennent de notre catalogue en ligne. Vous trouverez les données complètes dans la documentation utilisateur. Nos conditions générales d'utilisation des téléchargements sont applicables.



Élément de contact, nombre de pôles: 6+PE, taille: B16, nombre de raccordements par pôle: 1, Mâle, Raccordement vissé, 400 V/690 V, 41 A, 0,5 mm<sup>2</sup> ... 6 mm<sup>2</sup>, application: Puissance

## Avantages

- Pour le détrompage rapide avec profilé en plastique
- Résistance aux chocs et aux vibrations selon la norme DIN EN 61373

## Données commerciales

Référence	1406531
Conditionnement	1 Unité(s)
Commande minimum	1 Unité(s)
Clé de vente	AF7ABI
Product key	AF7ABI
GTIN	4046356926270
Poids par pièce (emballage compris)	88 g
Poids par pièce (hors emballage)	87,5 g
Numéro du tarif douanier	85366990
Pays d'origine	CN

# HC-HS06-I-UT-M - Élément de contact



1406531

<https://www.phoenixcontact.com/fr/produits/1406531>

## Caractéristiques techniques

### Montage

Instructions de montage	L'utilisation conforme à la destination prévoit le montage dans un boîtier avec l'indice de protection IP54 ou plus élevé.
-------------------------	--

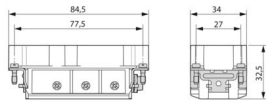
### Propriétés du produit

Type de produit	Élément de contact à polarité fixe
Série	HC-HS
Application	Puissance
Type	B16 B32
Nombre de pôles	6
Enfichable	6+PE
Numérotation des contacts	1 - 6
Nombre de raccordements par pôle	1
Type de matériau du contact	tourné

### Propriétés d'isolation

Catégorie de surtension	III
Degré de pollution	3

### Dimensions

Dessin coté	
Largeur	34 mm
Hauteur	34 mm
Longueur	84,5 mm
Distance horizontale entre les trous de perçage	77,5 mm
Distance verticale entre les trous de perçage	27 mm

### Caractéristiques mécaniques

Diamètre de contact	3,5 mm
---------------------	--------

### Caractéristiques de raccordement

#### Technologie de raccordement

Technologie de raccordement	Raccordement vissé
Nombre de raccordements par pôle	1
Connexion selon la norme	CEI / EN

#### Raccordement du conducteur

Section raccordable	0,5 mm <sup>2</sup> ... 6 mm <sup>2</sup> (Contacts de puissance)
---------------------	---

# HC-HS06-I-UT-M - Élément de contact



1406531

<https://www.phoenixcontact.com/fr/produits/1406531>

Section raccordable AWG	20 ... 10
Couple de serrage	0,8 Nm ... 1,2 Nm (Raccordement PE)
	0,5 Nm ... 0,8 Nm (Vis de fixation pour le montage dans le boîtier HEAVYCONNEC)
	1,2 Nm
Longueur de gaine à dénuder de chaque fil	10 mm

## Propriétés électriques

Tension de référence (III/3)	400 V (Conducteur-terre)
	690 V (Conducteur-conducteur)
Contacts de puissance de la tension de référence	400/690 V
Tension de tenue aux chocs assignée	6 kV (Contacts de puissance)
Courant de référence	41 A (Contacts de puissance)
SCCR	5 kA (UL 2237)

## Propriétés mécaniques

### Caractéristiques mécaniques

Cycles d'enfichage	≥ 500
--------------------	-------

## Indications sur les matériaux

Classe d'inflammabilité selon UL 94	V0
Matériau de contact	Alliage de cuivre
Matériau de surface du contact	Ag
Matériau de porte-contacts	PC
Normes / Spécifications	PC

## Conditions environnementales et de durée de vie

### Conditions ambiantes

Température ambiante (fonctionnement)	-40 °C ... 125 °C (y compris l'échauffement des contacts)
---------------------------------------	---

## Normes et spécifications

### Essai

Normes/précriptions	PC: Sécurité incendie dans les véhicules ferroviaires - Ensembles d'exigences R22, R23 et R24 et DIN EN 45545-2 (Niveau de risque HL1 - HL3)
---------------------	--

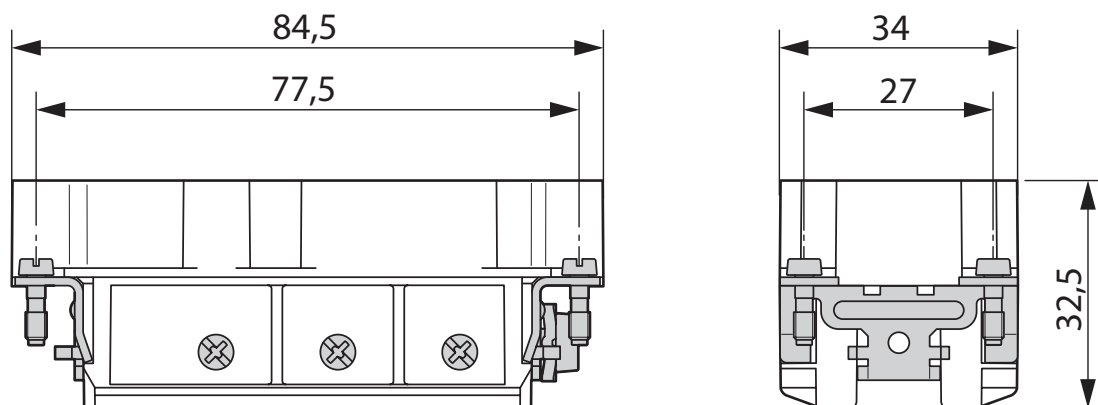
# HC-HS06-I-UT-M - Élément de contact

1406531

<https://www.phoenixcontact.com/fr/produits/1406531>

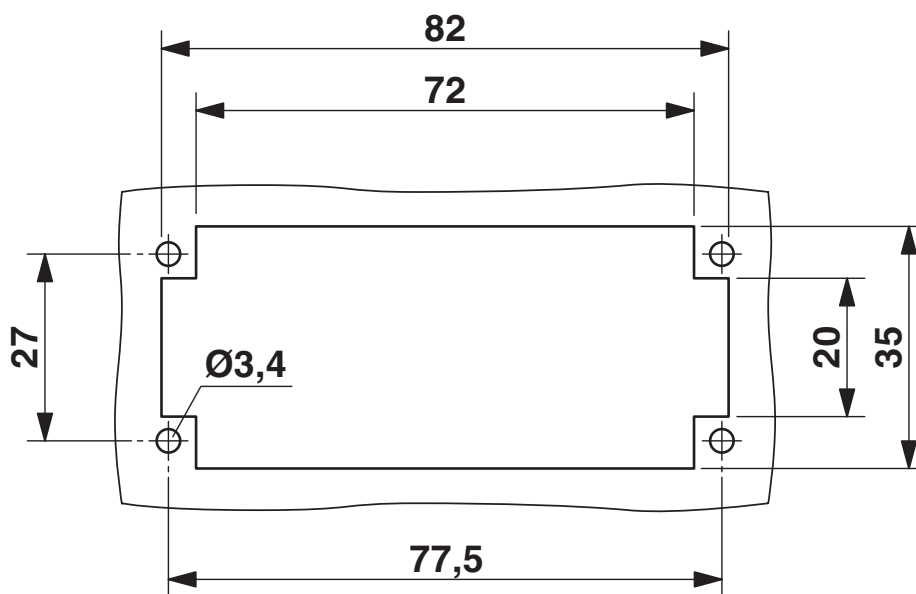
## Dessins

Dessin coté



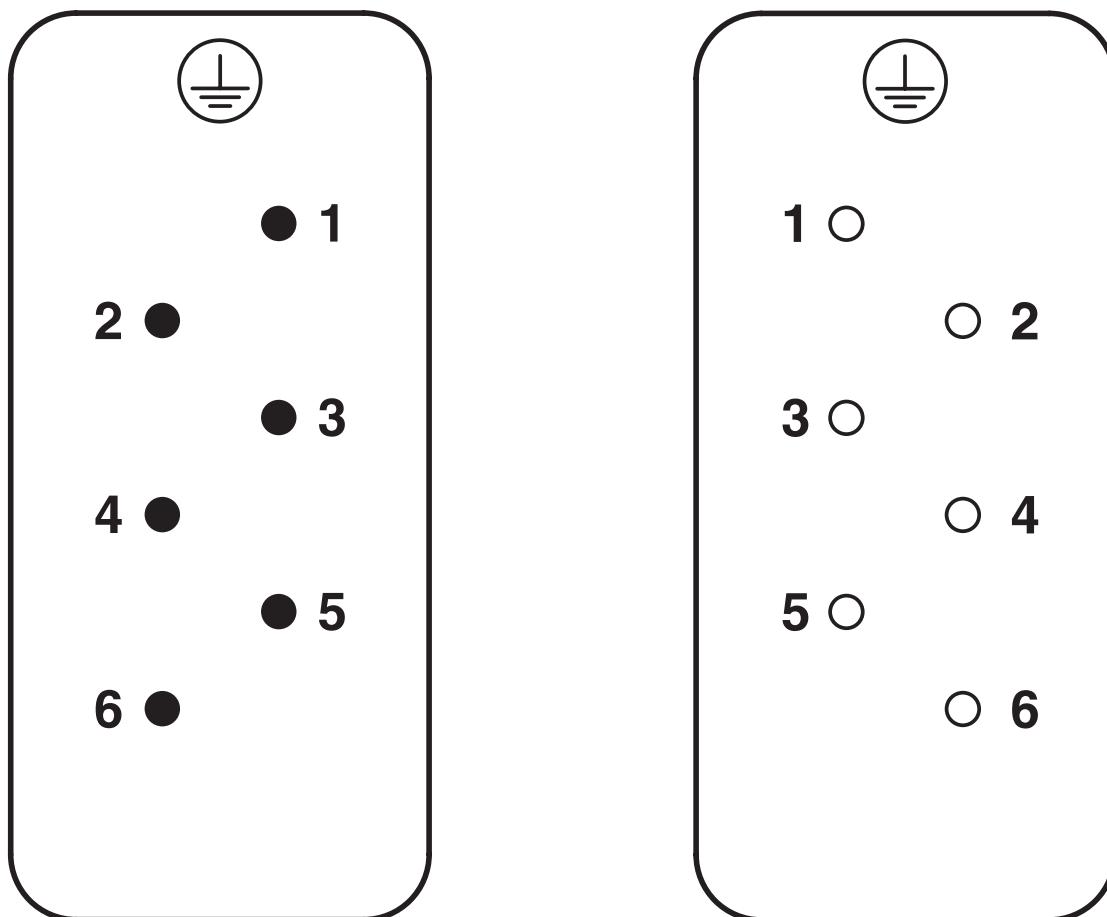
Isolant mâle

Dessin coté

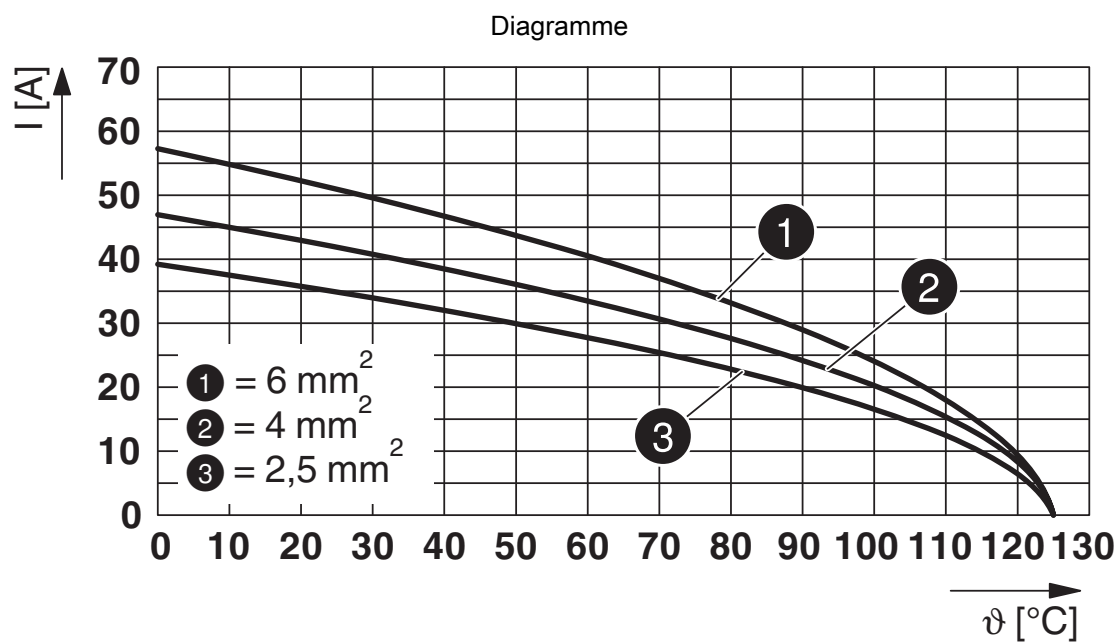


Découpe pour le montage en cas d'utilisation sans boîtier

## Dessin schématique



Nombre de pôles côté raccordement



Courbe de derating

# HC-HS06-I-UT-M - Élément de contact



1406531

<https://www.phoenixcontact.com/fr/produits/1406531>

## Homologations

🔗 To download certificates, visit the product detail page: <https://www.phoenixcontact.com/fr/produits/1406531>

### DNV

Identifiant de l'homologation: TAE000037S



### CSA

Identifiant de l'homologation: 013631\_0\_000

	Tension nominale $U_N$	Intensité nominale $I_N$	Section AWG	Section $\text{mm}^2$
keine				
	600 V	32 A	- 10	-



### UL Recognized

Identifiant de l'homologation: E118976

	Tension nominale $U_N$	Intensité nominale $I_N$	Section AWG	Section $\text{mm}^2$
keine				
	600 V	35 A	-	-



### UL Recognized

Identifiant de l'homologation: E468743

	Tension nominale $U_N$	Intensité nominale $I_N$	Section AWG	Section $\text{mm}^2$
keine				
	600 V	35 A	-	-

# HC-HS06-I-UT-M - Élément de contact



1406531

<https://www.phoenixcontact.com/fr/produits/1406531>

## Classifications

### ECLASS

ECLASS-13.0	27440205
ECLASS-15.0	27440205

### ETIM

ETIM 10.0	EC000438
-----------	----------

### UNSPSC

UNSPSC 21.0	39121500
-------------	----------

# HC-HS06-I-UT-M - Élément de contact



1406531

<https://www.phoenixcontact.com/fr/produits/1406531>

## Conformité environnementale

### EU RoHS

Conforme aux exigences de la directive RoHS

Oui, Aucun exception

### China RoHS

Environment friendly use period (EFUP)

EFUP-E

Aucune substance dangereuse au-dessus des valeurs limites

### EU REACH SVHC

Indication de substance soumise à autorisation REACH (n° CAS)

Aucun substance na un taux pondéral supérieur à 0,1 %

Phoenix Contact 2026 © - Tous droits réservés

<https://www.phoenixcontact.com>

PHOENIX CONTACT SAS

52 Boulevard de Beaubourg Emerainville

77436 Marne La Vallée Cedex 2 France

+33 (0) 1 60 17 98 98

[documentation@phoenixcontact.fr](mailto:documentation@phoenixcontact.fr)