

SAC-8P-10,0-542/ FR SCO BK - Câble pour capteurs/actionneurs



1406106

<https://www.phoenixcontact.com/fr/produits/1406106>

Veillez tenir compte du fait que les données affichées dans ce document PDF proviennent de notre catalogue en ligne. Vous trouverez les données complètes dans la documentation utilisateur. Nos conditions générales d'utilisation des téléchargements sont applicables.



Câble pour capteurs/actionneurs, 8-pôles, PVC, jaune, extrémité libre, sur Connecteur femelle coudé M12, codage: A, longueur de câble: 10 m

Données commerciales

Référence	1406106
Conditionnement	1 Unité(s)
Commande minimum	1 Unité(s)
Remarque	Fabrication à la commande (pas de reprise)
Clé de vente	AF1ICD
Product key	AF1ICD
GTIN	4046356799430
Poids par pièce (emballage compris)	480,7 g
Poids par pièce (hors emballage)	451,1 g
Numéro du tarif douanier	85444290
Pays d'origine	US

SAC-8P-10,0-542/ FR SCO BK - Câble pour capteurs/actionneurs



1406106

<https://www.phoenixcontact.com/fr/produits/1406106>

Caractéristiques techniques

Propriétés du produit

Type de produit	Câble pour capteurs/actionneurs
Application	Câbles US, standard
Nombre de pôles	8
Nombre de sorties de câble	1
Blindé	non
Détrompage	A

Propriétés d'isolation

Catégorie de surtension	II
Degré de pollution	3

Indications sur les matériaux

Classe d'inflammabilité selon UL 94	HB
Matériau du joint	NBR
Matériau de surface de prise	TPU, ignifuge, autoextinguible
Matériau de contact	CuZn
Matériau de surface du contact	Ni/Au
Matériau de porte-contacts	TPU GF
Matériau du raccordement vissé	Zinc moulé sous pression, nickelé
Gaine extérieure, matériau	PVC

Propriétés électriques

Résistance d'isolement	$\geq 100 \text{ M}\Omega$
Tension nominale U_N	30 V AC 30 V DC
Intensité nominale I_N	2 A

Propriétés mécaniques

Caractéristiques mécaniques

Cycles d'enfichage	≥ 100
--------------------	------------

Signalisation

Affichage d'état	non
Présence d'un affichage d'état	non

Caractéristiques de raccordement

Raccordement du conducteur

Couple de serrage	0,4 Nm (Connecteur M12)
-------------------	-------------------------

SAC-8P-10,0-542/ FR SCO BK - Câble pour capteurs/actionneurs

1406106

<https://www.phoenixcontact.com/fr/produits/1406106>

Connecteur

Raccordement 1

Type	extrémité libre
------	-----------------


Raccordement 2

Type	Connecteur femelle coudé M12
Nombre de pôles	8
Type de codage	A

Câble/conducteur

Longueur du câble	10 m
-------------------	------

PVC jaune 105 °C [542]

Dessin coté	
Poids de gaine	44 kg/km
Style UL AWM	2517 (105 °C / 300 V)
Nombre de pôles	8
Blindé	non
Type	PVC jaune 105 °C [542]
Structure du conducteur ligne de signal	7x 0,20 mm
AWG ligne de signaux	24
Diamètre de fil avec isolant	1,12 mm ±0,03 mm
Diamètre extérieur du câble	5,70 mm ±0,2 mm
Gaine extérieure, matériau	PVC
Gaine extérieure, coloris	jaune
Matériau conducteur	Cordon Cu étamé
Matériau de remplissage	PP
Matériau isolant de fil	PVC
Fil, coloris	blanc, marron, vert, jaune, gris, rose, bleu, rouge
Câblage total	8 fils avec 2 masses de remplissage en direction de l'âme
Résistance max. du conducteur	max. 79,7 Ω/km (20 °C)
Résistance d'isolement	≥ (550 M Ohm/m avec 500 V)
Tension nominale câble	300 V
Rayon de courbure minimum, position flexible	8 x D
Rayon de courbure minimal, pose souple	46 mm

SAC-8P-10,0-542/ FR SCO BK - Câble pour capteurs/actionneurs



1406106

<https://www.phoenixcontact.com/fr/produits/1406106>

Résistance à la propagation des flammes	FT1, VW-1
Résistance spéciale	résistant aux UV
Température ambiante (fonctionnement)	-30 °C ... 105 °C (câble, pose fixe)
	-5 °C ... 105 °C (Câble, pose souple)

Conditions environnementales et de durée de vie

Conditions ambiantes

Indice de protection	IP65
	IP67
	IP68
Température ambiante (fonctionnement) (Connecteur mâle/femelle)	-25 °C ... 90 °C (connecteur mâle / femelle)
Température ambiante (fonctionnement)	-40 °C ... 80 °C (câble, pose fixe)
Température ambiante (fonctionnement) (Câble, pose souple)	-5 °C ... 80 °C (Câble, pose souple)

Normes et spécifications

Désignation de la norme	Connecteur M12
Normes/prescriptions	CEI 61076-2-101

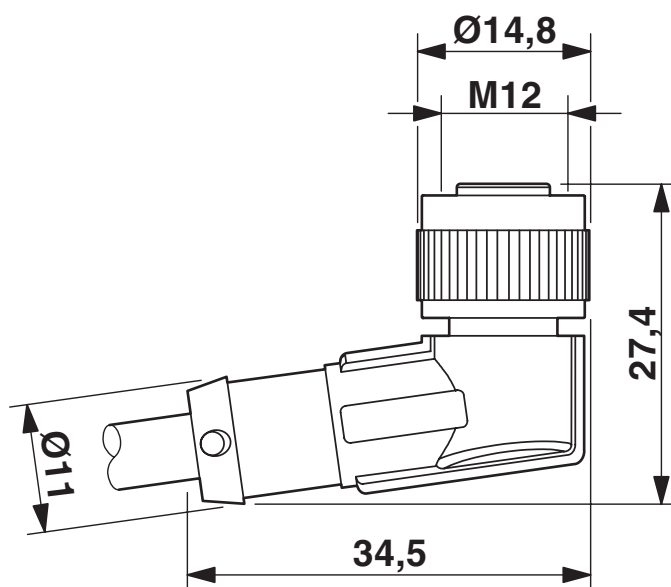
SAC-8P-10,0-542/ FR SCO BK - Câble pour capteurs/actionneurs

1406106

<https://www.phoenixcontact.com/fr/produits/1406106>

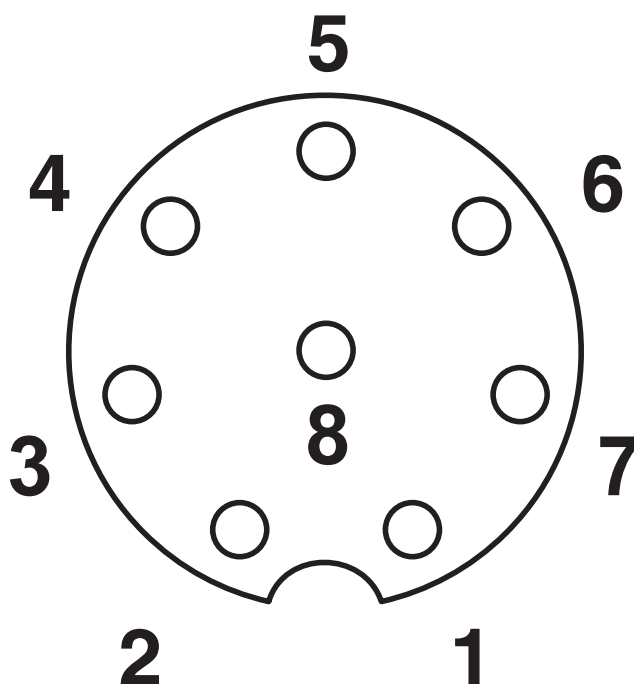
Dessins

Dessin coté



Connecteur femelle M12 x 1, coudé

Dessin schématique



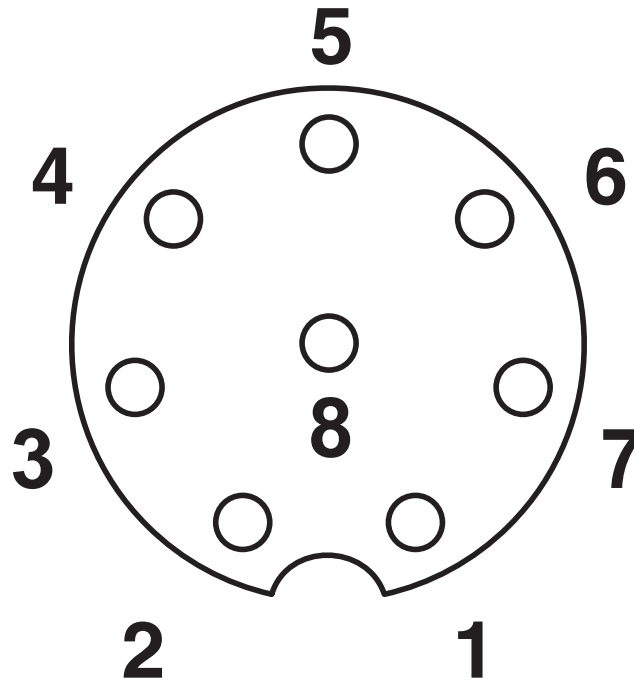
Brochage connecteur femelle M12, 8 pôles, détrompage A, vue côté femelle

SAC-8P-10,0-542/ FR SCO BK - Câble pour capteurs/actionneurs

1406106

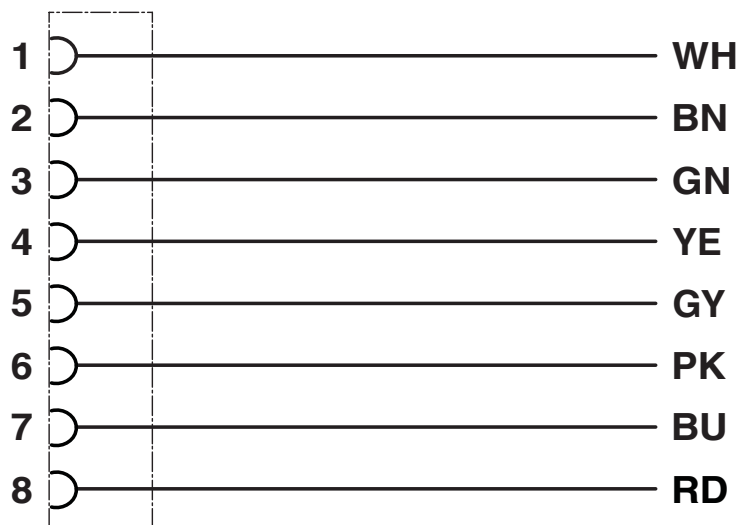
<https://www.phoenixcontact.com/fr/produits/1406106>

Dessin schématique



Brochage connecteur femelle M12, 8 pôles, détrompage A, vue côté femelle

Schéma de connexion



Affectation des contacts du connecteur femelle M12

SAC-8P-10,0-542/ FR SCO BK - Câble pour capteurs/actionneurs



1406106

<https://www.phoenixcontact.com/fr/produits/1406106>

Homologations

To download certificates, visit the product detail page: <https://www.phoenixcontact.com/fr/produits/1406106>

 UL Listed Identifiant de l'homologation: FILE E 221474				
	Tension nominale U_N	Intensité nominale I_N	Section AWG	Section mm^2
keine				
	30 V	2 A	-	-

 cUL Listed Identifiant de l'homologation: FILE E 221474				
	Tension nominale U_N	Intensité nominale I_N	Section AWG	Section mm^2
keine				
	30 V	2 A	-	-

 EAC-RoHS Identifiant de l'homologation: RU D-DE.HB35.B.00387	
--	--

SAC-8P-10,0-542/ FR SCO BK - Câble pour capteurs/actionneurs



1406106

<https://www.phoenixcontact.com/fr/produits/1406106>

Classifications

ECLASS

ECLASS-13.0	27060311
ECLASS-15.0	27060311

ETIM

ETIM 10.0	EC001855
-----------	----------

UNSPSC

UNSPSC 21.0	26121600
-------------	----------

SAC-8P-10,0-542/ FR SCO BK - Câble pour capteurs/actionneurs



1406106

<https://www.phoenixcontact.com/fr/produits/1406106>

Conformité environnementale

EU RoHS

Conforme aux exigences de la directive RoHS	Oui, Aucun exception
---	----------------------

China RoHS

Environment friendly use period (EFUP)	EFUP-50
	Vous trouverez un tableau de déclaration conformément à IACPEIP (China RoHS) concernant les produits dans la zone de téléchargement du produit correspondant sous « Déclaration du fabricant ». Pour tous les produits avec EFUP-E, aucun tableau de déclaration conformément à IACPEIP (China RoHS) nest établi car cela nest pas nécessaire.

EU REACH SVHC

Indication de substance soumise à autorisation REACH (n° CAS)	Aucun substance na un taux pondéral supérieur à 0,1 %
---	---

EF3.1 Changement climatique

CO2e kg	5,041 kg CO2e
---------	---------------

Phoenix Contact 2026 © - Tous droits réservés
<https://www.phoenixcontact.com>

PHOENIX CONTACT SAS
52 Boulevard de Beaubourg Emerainville
77436 Marne La Vallée Cedex 2 France
+33 (0) 1 60 17 98 98
documentation@phoenixcontact.fr