

SAC-ASI-J-Y-Y-N - Répartiteur



1405622

<https://www.phoenixcontact.com/fr/produits/1405622>

Veillez tenir compte du fait que les données affichées dans ce document PDF proviennent de notre catalogue en ligne. Vous trouverez les données complètes dans la documentation utilisateur. Nos conditions générales d'utilisation des téléchargements sont applicables.



Répartiteur H interface capteur-actionneur en indice de protection supérieur, monté en parallèle, pour la répartition de câbles plats d'interface capteur-actionneur

Données commerciales

Référence	1405622
Conditionnement	1 Unité(s)
Commande minimum	1 Unité(s)
Remarque	Fabrication à la commande (pas de reprise)
Clé de vente	AF1GFA
Product key	AF1GFA
GTIN	4046356754934
Poids par pièce (emballage compris)	41,6 g
Poids par pièce (hors emballage)	39,5 g
Numéro du tarif douanier	85366990
Pays d'origine	VN

Caractéristiques techniques

Propriétés du produit

Type de produit	Boîte de répartiteur réseau
Nombre de pôles	4

Propriétés d'isolation

Catégorie de surtension	III
Degré de pollution	3

Propriétés électriques

Tension nominale U_N	≤ 32 V DC
Intensité nominale I_N	8 A
Support de transmission	Cuivre

Caractéristiques de raccordement

Technologie de raccordement

Type de raccordement	Technique de pénétration AS-i
----------------------	-------------------------------

Interfaces

Système de bus	AS Interface
----------------	--------------

Signalisation

Affichage d'état	non
Présence d'un affichage d'état	non

Indications sur les matériaux

Matériau Boîtier	PBT
------------------	-----

Connecteur

Raccordement 1

Type	Répartiteur AS-i Verrouillage à vis
Nombre de pôles	4
Mode de verrouillage	Verrouillage à vis
Matériau	CuSn (Contact)
	Ni/Au (Surface des contacts)
	PBT (Porte-contacts)
	PBT (Boîtiers)
	Acier inoxydable (Raccordement vissé)
Couple de serrage	1,65 Nm (Vis de verrouillage)

Conditions environnementales et de durée de vie

Conditions ambiantes

SAC-ASI-J-Y-Y-N - Répartiteur

1405622

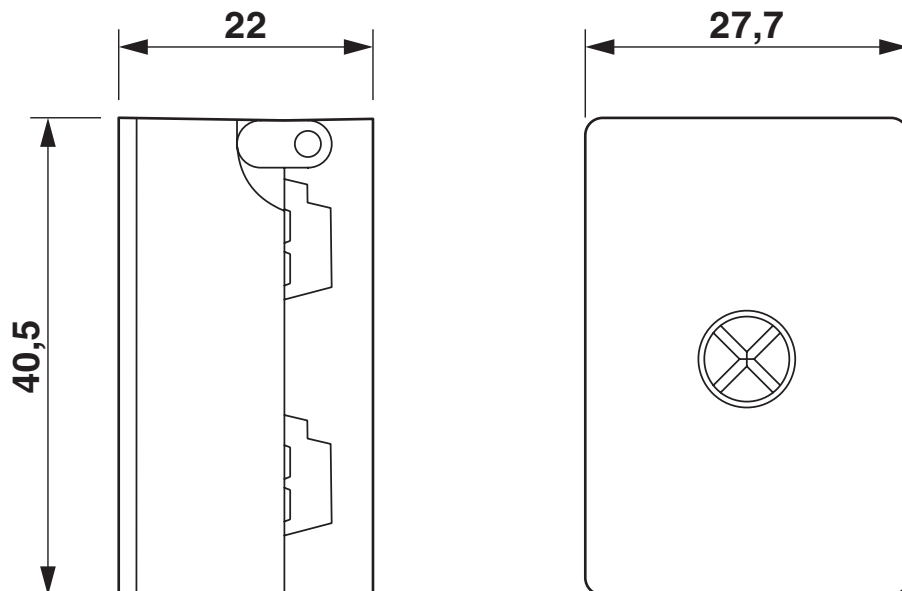
<https://www.phoenixcontact.com/fr/produits/1405622>



Indice de protection	IP65
	IP67
	IP69K
Température ambiante (fonctionnement) (Connecteur mâle/femelle)	-25 °C ... 75 °C
Température ambiante (stockage/transport)	-25 °C ... 85 °C

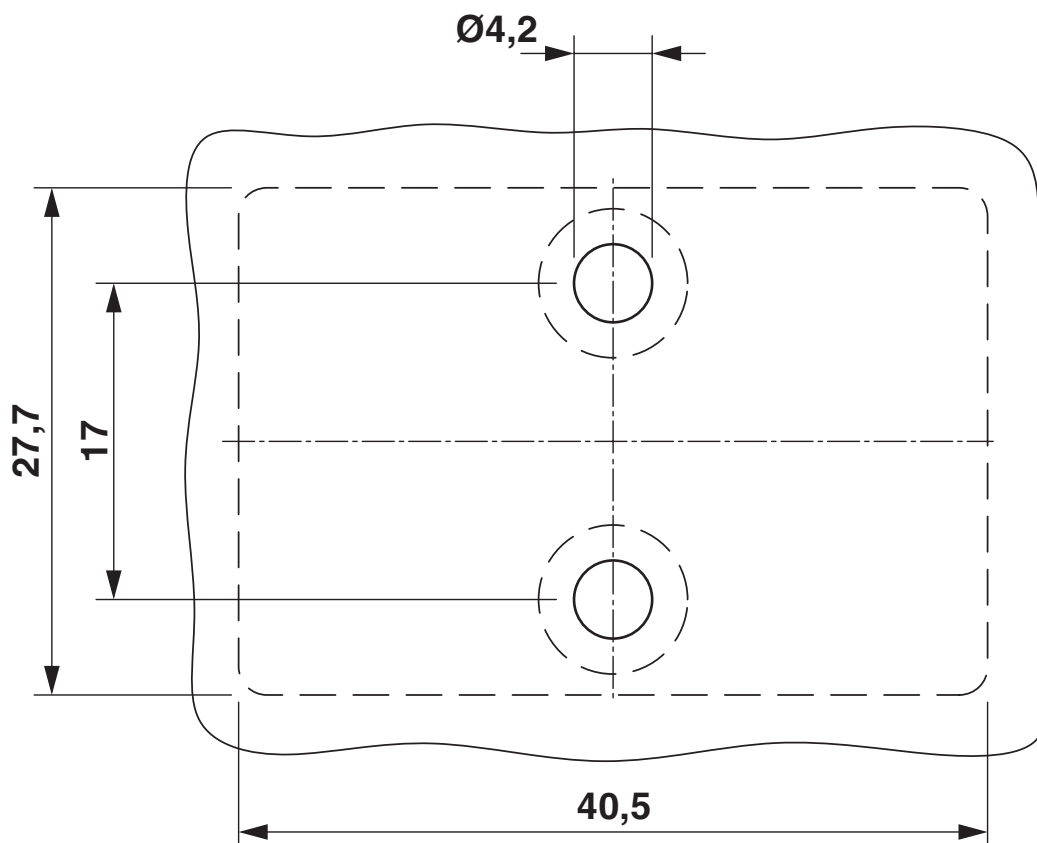
Dessins

Dessin coté



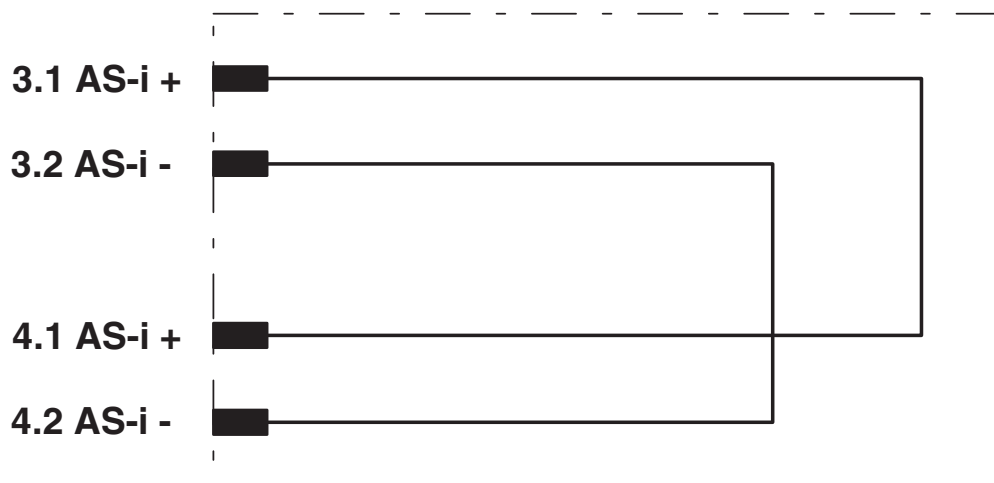
Répartiteur, AS-Interface

Dessin coté



Écart et position des orifices de montage

Schéma de connexion



Disposition des contacts du répartiteur AS-Interface

1405622

<https://www.phoenixcontact.com/fr/produits/1405622>

Classifications

ECLASS

ECLASS-13.0	27440106
ECLASS-15.0	27440106

ETIM

ETIM 10.0	EC002925
-----------	----------

UNSPSC

UNSPSC 21.0	31251500
-------------	----------

Conformité environnementale

EU RoHS

Conforme aux exigences de la directive RoHS

Oui, Aucun exception

China RoHS

Environment friendly use period (EFUP)

EFUP-E

Aucune substance dangereuse au-dessus des valeurs limites

EU REACH SVHC

Indication de substance soumise à autorisation REACH (n° CAS)

Aucun substance na un taux pondéral supérieur à 0,1 %

EF3.1 Changement climatique

CO2e kg

2,378 kg CO2e