

SAC-ASI-J-Y-B-M12FS - Répartiteur



1405621

<https://www.phoenixcontact.com/fr/produits/1405621>

Veillez tenir compte du fait que les données affichées dans ce document PDF proviennent de notre catalogue en ligne. Vous trouverez les données complètes dans la documentation utilisateur. Nos conditions générales d'utilisation des téléchargements sont applicables.



Répartiteur interface capteur-actionneur en indice de protection supérieur, pour la dérivation de deux câbles plats sur un connecteur femelle M12 droit, 4 pôles, détrompage A

Données commerciales

Référence	1405621
Conditionnement	1 Unité(s)
Commande minimum	1 Unité(s)
Clé de vente	AF1GFA
Product key	AF1GFA
GTIN	4046356754941
Poids par pièce (emballage compris)	48 g
Poids par pièce (hors emballage)	45,1 g
Numéro du tarif douanier	85366990
Pays d'origine	VN

Caractéristiques techniques

Propriétés du produit

Type de produit	Boîte de répartiteur réseau
Nombre de pôles	4
Détrompage	A

Propriétés d'isolation

Catégorie de surtension	III
Degré de pollution	3

Propriétés électriques

Tension nominale U_N	≤ 32 V DC
Intensité nominale I_N	4 A
Support de transmission	Cuivre

Caractéristiques de raccordement

Technologie de raccordement

Type de raccordement	Technique de pénétration AS-i
----------------------	-------------------------------

Brochage

Contact Couleur (désignation des signaux) Contact (en option)	1 (Connecteur femelle M12) (AS-i+) 3.1 (Répartiteur AS-i)
	2 (Connecteur femelle M12) (AUX-) 4.2 (Répartiteur AS-i)
	3 (Connecteur femelle M12) (AS-i-) 3.2 (Répartiteur AS-i)
	4 (Connecteur femelle M12) (AUX+) 4.1 (Répartiteur AS-i)
	5 (Connecteur femelle M12) N.C.

Interfaces

Système de bus	AS Interface
----------------	--------------

Signalisation

Affichage d'état	non
Présence d'un affichage d'état	non

Connecteur

Raccordement 1

Type	Répartiteur AS-i Verrouillage à vis
Nombre de pôles	4
Mode de verrouillage	Verrouillage à vis
Matériau	CuSn (Contact)
	Ni/Au (Surface des contacts)
	PBT (Porte-contacts)
	PBT (Boîtiers)
	Acier inoxydable (Raccordement vissé)

SAC-ASI-J-Y-B-M12FS - Répartiteur



1405621

<https://www.phoenixcontact.com/fr/produits/1405621>

Couple de serrage	1,65 Nm (Vis de verrouillage)
Raccordement 2	
Type	Connecteur femelle droit M12
Nombre de pôles	4 (5)
Matériau	CuSn (Contact)
	Ni/Au (Surface des contacts)
	TPE-U (Porte-contacts)
	Zinc moulé sous pression, nickelé (Raccordement vissé)
Cycles d'enfichage	≥ 100
Couple de serrage	0,4 Nm

Conditions environnementales et de durée de vie

Conditions ambiantes

Indice de protection	IP65
	IP67
Température ambiante (fonctionnement) (Connecteur mâle/femelle)	-25 °C ... 75 °C
Température ambiante (stockage/transport)	-25 °C ... 85 °C

Normes et spécifications

Désignation de la norme	Connecteur M12
Normes/prescriptions	CEI 61076-2-101

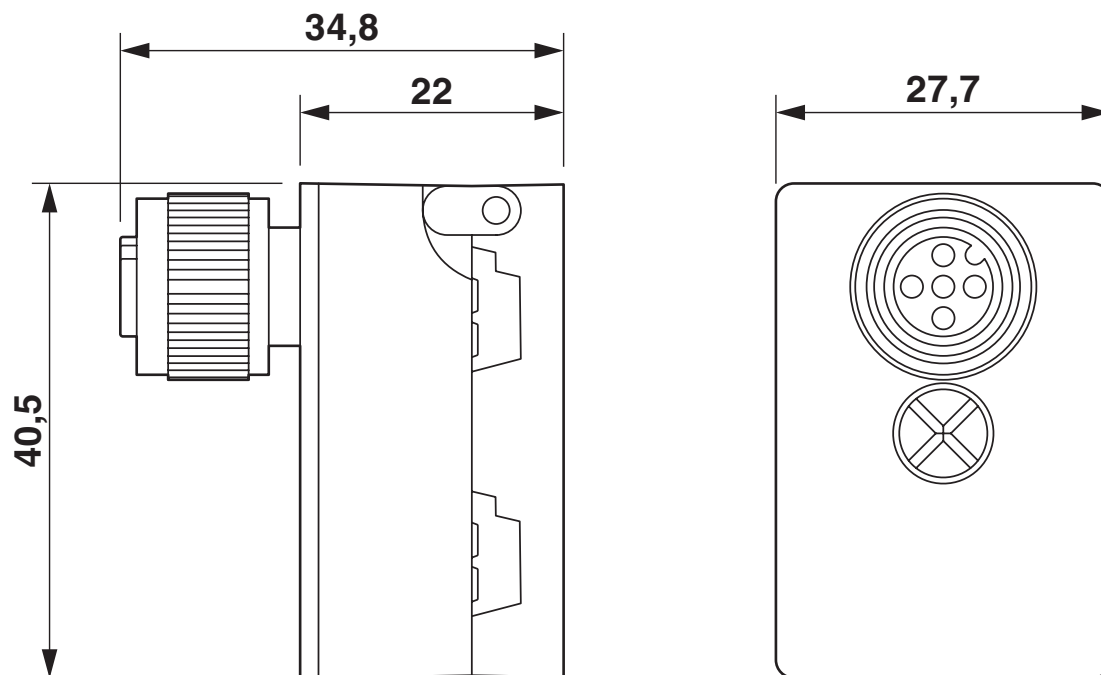
SAC-ASI-J-Y-B-M12FS - Répartiteur

1405621

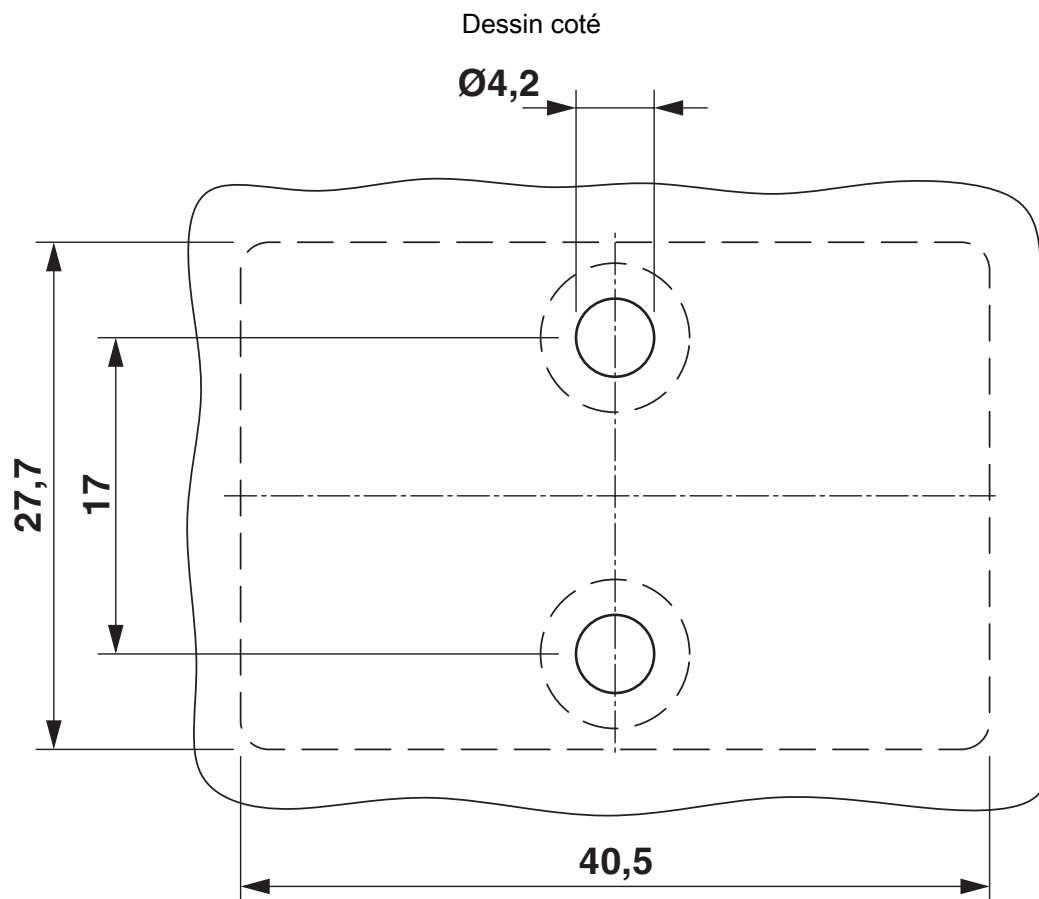
<https://www.phoenixcontact.com/fr/produits/1405621>

Dessins

Dessin coté



Répartiteur, AS-Interface



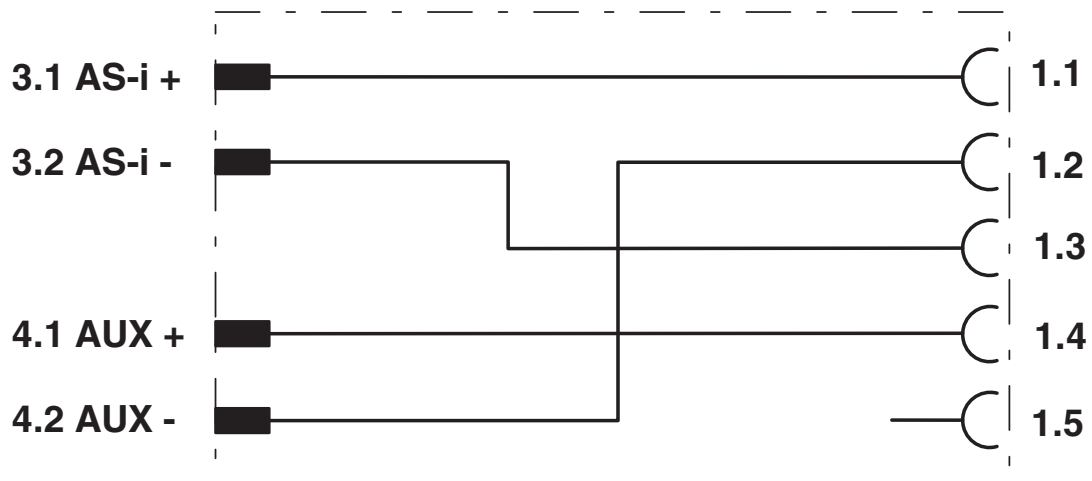
Écart et position des orifices de montage

Dessin schématique



Nombre de pôles M12, PIN 1 : AS-i +, PIN 2 : AUX -, PIN 3 : AS-i -, PIN 4 : AUX +, PIN 5 : non affecté

Schéma de connexion



Disposition des contacts du répartiteur AS-Interface

1405621

<https://www.phoenixcontact.com/fr/produits/1405621>

Classifications

ECLASS

ECLASS-13.0	27440106
ECLASS-15.0	27440106

ETIM

ETIM 10.0	EC002925
-----------	----------

UNSPSC

UNSPSC 21.0	31251500
-------------	----------

1405621

<https://www.phoenixcontact.com/fr/produits/1405621>

Conformité environnementale

EU RoHS

Conforme aux exigences de la directive RoHS	Oui
sauf exceptions mentionnées	6(a), 6(a)-I, 6(b), 6(b)-II, 6(c)

China RoHS

Environment friendly use period (EFUP)	EFUP-E
	Aucune substance dangereuse au-dessus des valeurs limites

EU REACH SVHC

Indication de substance soumise à autorisation REACH (n° CAS)	Lead(n° CAS: 7439-92-1)
SCIP	6341da11-639b-4ba5-b3ee-d05e9925beae

Phoenix Contact 2026 © - Tous droits réservés
<https://www.phoenixcontact.com>

PHOENIX CONTACT SAS
52 Boulevard de Beaubourg Emerainville
77436 Marne La Vallée Cedex 2 France
+33 (0) 1 60 17 98 98
documentation@phoenixcontact.fr