

# SAC-ASI-J-Y-N-M12FS - Répartiteur



1405619

<https://www.phoenixcontact.com/fr/produits/1405619>

Veillez tenir compte du fait que les données affichées dans ce document PDF proviennent de notre catalogue en ligne. Vous trouverez les données complètes dans la documentation utilisateur. Nos conditions générales d'utilisation des téléchargements sont applicables.



Répartiteur interface capteur-actionneur en indice de protection supérieur pour la dérivation d'un câble plat sur connecteur femelle M12 droit, 2 pôles, détrompage A

## Données commerciales

Référence	1405619
Conditionnement	1 Unité(s)
Commande minimum	1 Unité(s)
Clé de vente	AF1GFA
Product key	AF1GFA
GTIN	4046356754958
Poids par pièce (emballage compris)	45 g
Poids par pièce (hors emballage)	44 g
Numéro du tarif douanier	85366990
Pays d'origine	VN

## Caractéristiques techniques

### Propriétés du produit

Type de produit	Boîte de répartiteur réseau
Nombre de pôles	2
Détrompage	A

### Propriétés d'isolation

Catégorie de surtension	III
Degré de pollution	3

### Propriétés électriques

Tension nominale $U_N$	$\leq 32$ V DC
Intensité nominale $I_N$	4 A
Support de transmission	Cuivre

### Caractéristiques de raccordement

#### Technologie de raccordement

Type de raccordement	Technique de pénétration AS-i
----------------------	-------------------------------

#### Brochage

Contact   Couleur (désignation des signaux)   Contact (en option)	1 (Connecteur femelle M12) (AS-i+)   3.1 (Répartiteur AS-i)
	2 (Connecteur femelle M12)   N.C.
	3 (Connecteur femelle M12) (AS-i-)   3.2 (Répartiteur AS-i)
	4 (Connecteur femelle M12)   N.C.
	5 (Connecteur femelle M12)   N.C.

### Interfaces

Système de bus	AS Interface
----------------	--------------

### Signalisation

Affichage d'état	non
Présence d'un affichage d'état	non

### Indications sur les matériaux

Matériau Boîtier	PBT
------------------	-----

### Connecteur

#### Raccordement 1

Type	Répartiteur AS-i Verrouillage à vis
Nombre de pôles	2
Mode de verrouillage	Verrouillage à vis
Matériau	CuSn (Contact)
	Ni/Au (Surface des contacts)

# SAC-ASI-J-Y-N-M12FS - Répartiteur



1405619

<https://www.phoenixcontact.com/fr/produits/1405619>

	PBT (Porte-contacts)
	PBT (Boîtiers)
	Acier inoxydable (Raccordement vissé)
Couple de serrage	1,65 Nm (Vis de verrouillage)

## Raccordement 2

Type	Connecteur femelle droit M12
Nombre de pôles	2 (5)
Matériau	CuSn (Contact)
	Ni/Au (Surface des contacts)
	TPE-U (Porte-contacts)
	Zinc moulé sous pression, nickelé (Raccordement vissé)
Cycles d'enfichage	≥ 100
Couple de serrage	0,4 Nm

## Conditions environnementales et de durée de vie

### Conditions ambiantes

Indice de protection	IP65
	IP67
Température ambiante (fonctionnement) (Connecteur mâle/femelle)	-25 °C ... 75 °C
Température ambiante (stockage/transport)	-25 °C ... 85 °C

## Normes et spécifications

Désignation de la norme	Connecteur M12
Normes/précriptions	CEI 61076-2-101

# SAC-ASI-J-Y-N-M12FS - Répartiteur

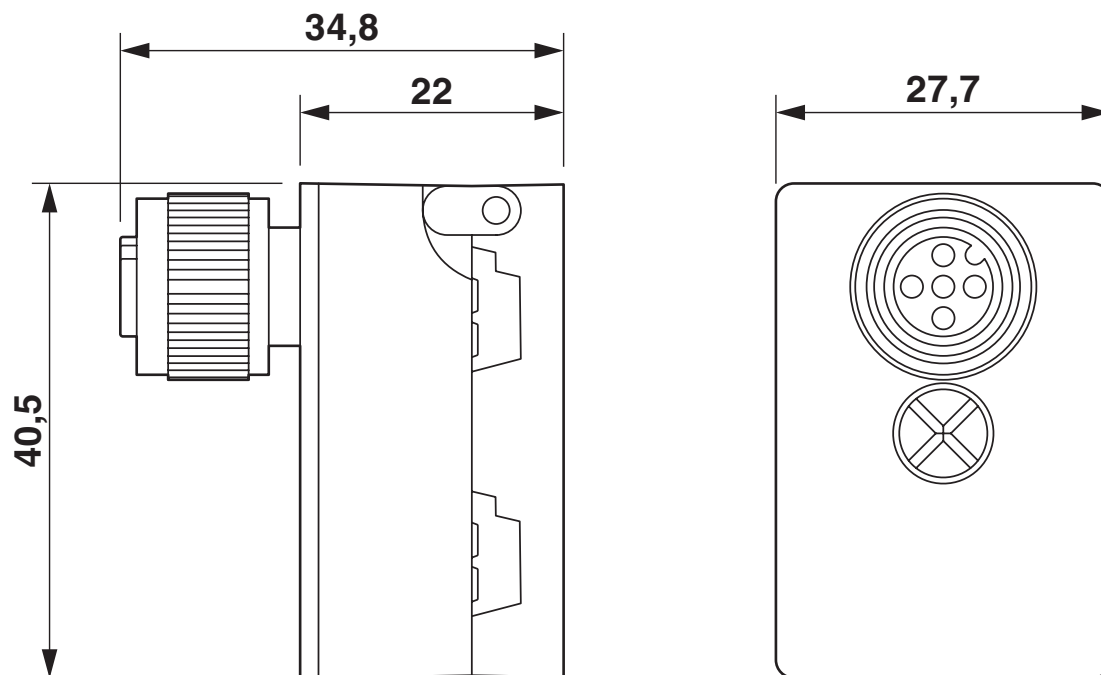


1405619

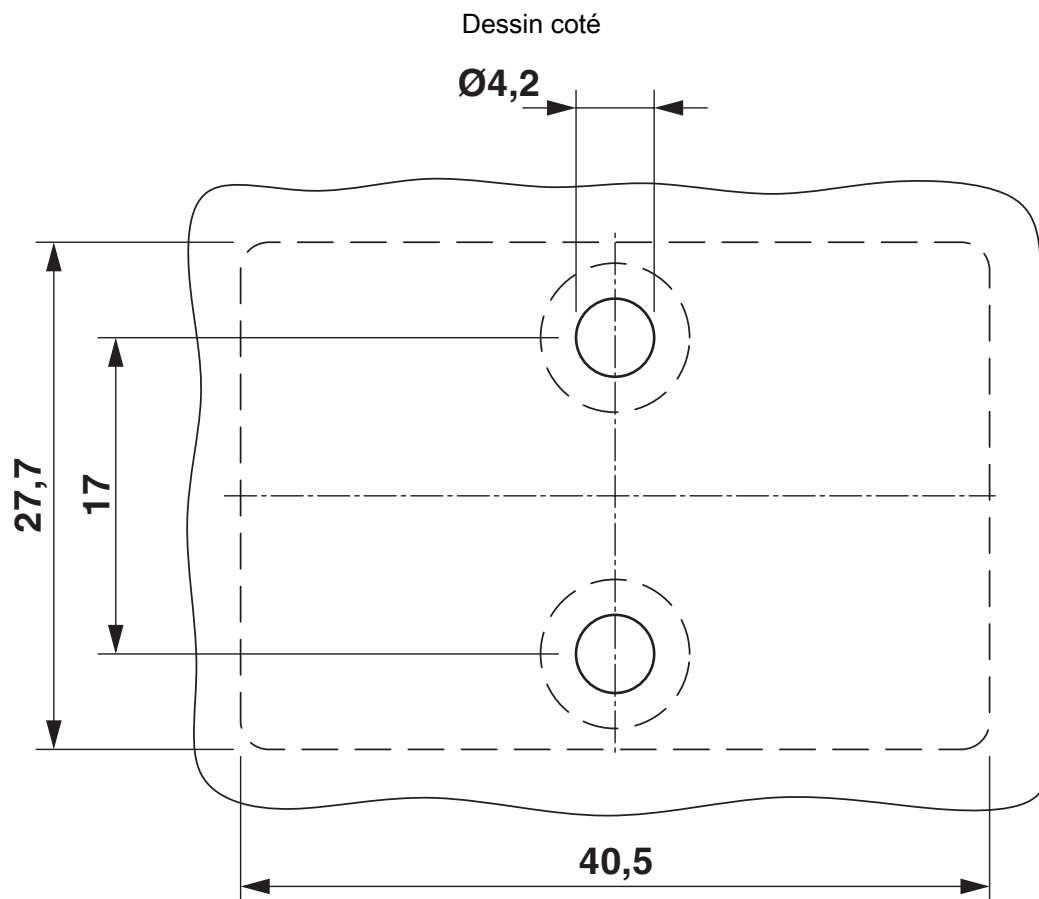
<https://www.phoenixcontact.com/fr/produits/1405619>

## Dessins

Dessin coté



Répartiteur, AS-Interface



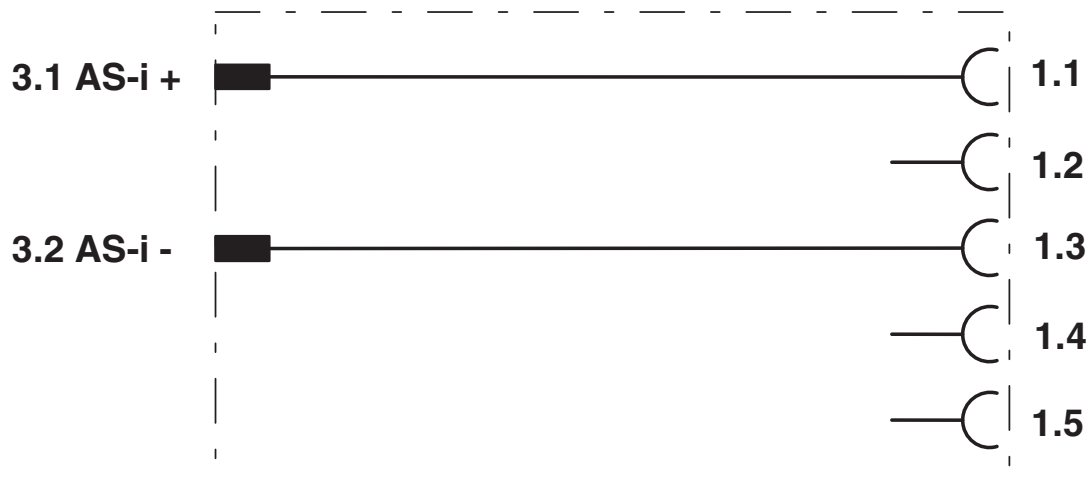
Écart et position des orifices de montage

Dessin schématique



Nombre de pôles M12, PIN 1 : AS-i +, PIN 3 : AS-i -, PIN 2,4,5 : non affectés

Schéma de connexion



Disposition des contacts du répartiteur AS-Interface

1405619

<https://www.phoenixcontact.com/fr/produits/1405619>

## Classifications

### ECLASS

ECLASS-13.0	27440106
ECLASS-15.0	27440106

### ETIM

ETIM 10.0	EC002925
-----------	----------

### UNSPSC

UNSPSC 21.0	31251500
-------------	----------

1405619

<https://www.phoenixcontact.com/fr/produits/1405619>

## Conformité environnementale

### EU RoHS

Conforme aux exigences de la directive RoHS	Oui
sauf exceptions mentionnées	6(a), 6(a)-I, 6(b), 6(c)

### China RoHS

Environment friendly use period (EFUP)	EFUP-E
	Aucune substance dangereuse au-dessus des valeurs limites

### EU REACH SVHC

Indication de substance soumise à autorisation REACH (n° CAS)	Lead(n° CAS: 7439-92-1)
SCIP	bd7906b1-9a56-46d1-9781-5ffdeba669b1

### EF3.1 Changement climatique

CO2e kg	2,219 kg CO2e
---------	---------------

Phoenix Contact 2026 © - Tous droits réservés  
<https://www.phoenixcontact.com>

PHOENIX CONTACT SAS  
52 Boulevard de Beaubourg Emerainville  
77436 Marne La Vallée Cedex 2 France  
+33 (0) 1 60 17 98 98  
[documentation@phoenixcontact.fr](mailto:documentation@phoenixcontact.fr)